

AKUMULAČNÍ NÁDRŽE A ZÁSOBNÍKOVÉ OHŘÍVAČE TV



CE

CZ
verze 1.5

Regulus[®]

OBSAH

Zásobníkový ohřivač TV bez topného hada - R0BC:

R0BC 500	2
R0BC 750	3
R0BC 1000	4

Zásobníkový ohřivač TV s jedním topným hadem - NBC, RGC a RBC:

NBC 200	5
NBC 300	6
RGC 200	7
RGC 250	8
RGC 300	9
RGC 300SOL	10
RGC 400	11
RBC 200	12
RBC 300	13
RBC 400	14
RBC 500	15
RBC 500HP	16
RBC 750	17
RBC 1000	18
RBC 1000HP	19
RBC 1500	20
RBC 2000	21
RBC 3000	22

Zásobníkový ohřivač TV se dvěma topnými hady - N2BC, R2GC a R2BC:

N2BC 200	23
N2BC 300	24
R2GC 200	25
R2GC 250	26
R2GC 300	27
R2GC 300SOL	28
R2GC 400	29
R2BC 200	30
R2BC 300	31
R2BC 400	32
R2BC 500	33
R2BC 750	34
R2BC 1000	35
R2BC 1500	36
R2BC 2000	37
R2BC 3000	38

Akumulační nádrž s nerezovým výměníkem pro ohřev TV - HSK:

HSK 500	39
HSK 800	40
HSK 1000	41
HSK 1500	42
HSK 2000	43

Akumulační nádrž s vnořeným zásobníkem TV - DUOE:

DUOE 380/120 G0	44
DUOE 380/120 G1	45
DUOE 600/150	46
DUOE 750/200	47
DUOE 1000/220	48
DUOE 1500/300	49

Akumulační nádrž - PS:

PS 200	50
PS 300	51
PS 500	52
PS 800	53
PS 1000	54
PS 1500	55
PS 2000	56
PS 3000	57
PS 4000	58
PS 5000	59

Akumulační nádrž se dvěma navařenými přírubami - PS2F:

PS2F 300	60
PS2F 500	61
PS2F 800	62
PS2F 1000	63
PS2F 1500	64
PS2F 2000	65
PS2F 3000	66
PS2F 4000	67
PS2F 5000	68

Akumulační nádrž s jedním topným hadem a navařenou přírubou - PSWF:

PSW 200	69
PSWF 300	70
PSWF 500	71
PSWF 800	72
PSWF 1000	73
PSWF 1500	74
PSWF 2000	75
PSWF 3000	76
PSWF 4000	77
PSWF 5000	78

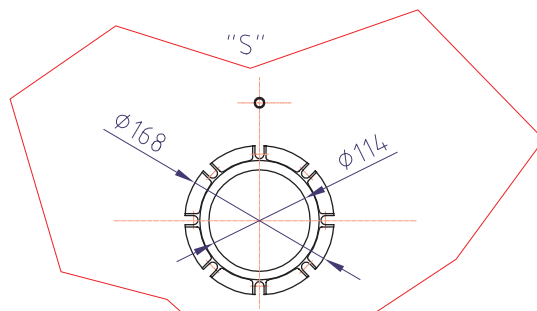
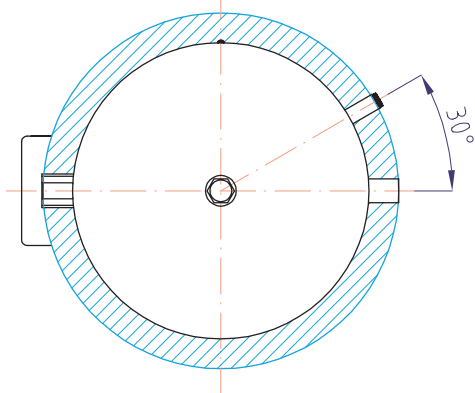
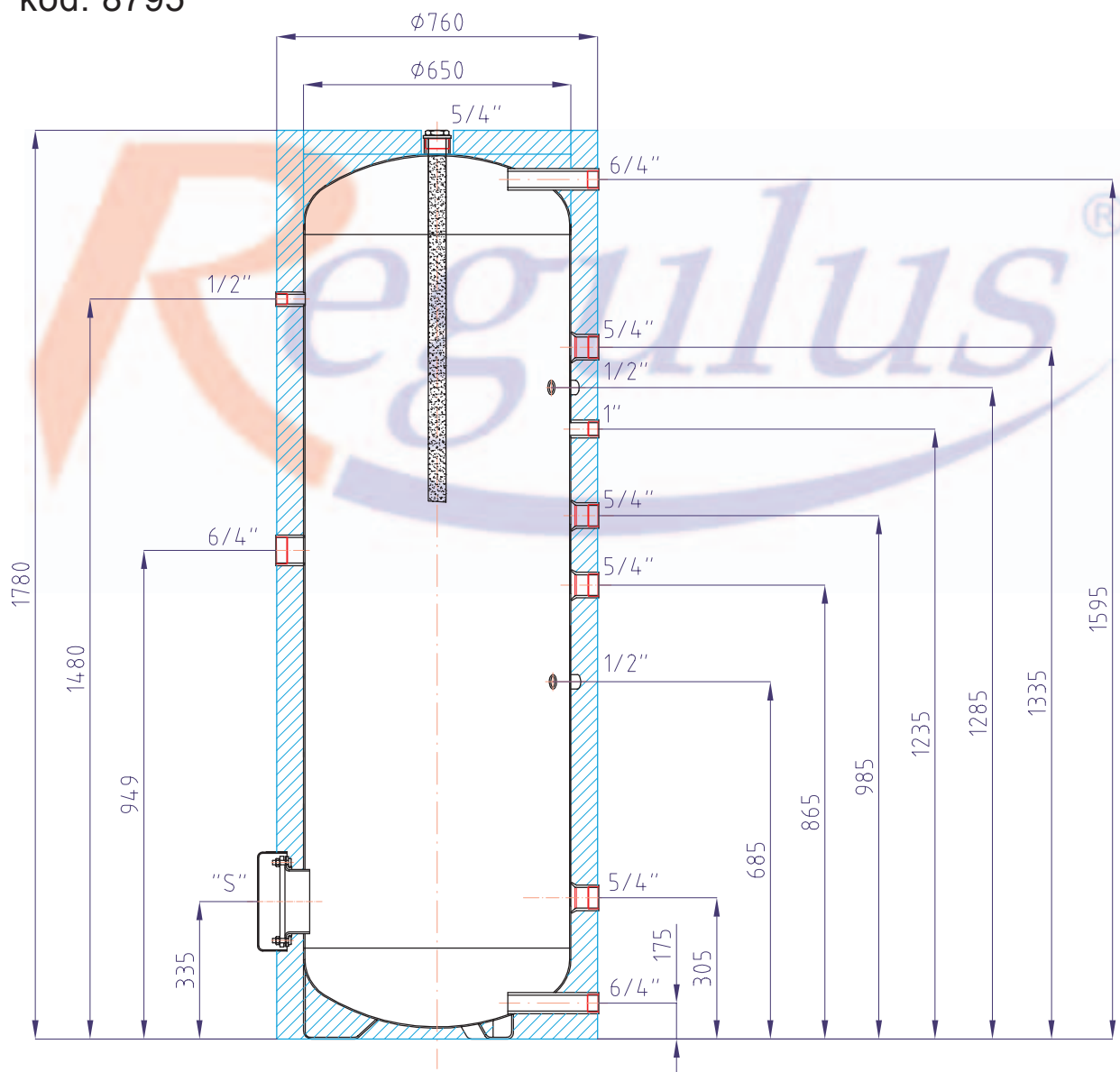
Příslušenství:

Elektrická topná tělesa	80
Žebrované výměníky do přírub	81
Elektronická anoda	82
Elektromagnetická úpravna vody	83
Expanzní nádoby pro topení	84
Expanzní nádoby pro pitnou vodu	85

Zásobníkový ohřivač vody

Regulus R0BC500

kód: 8795

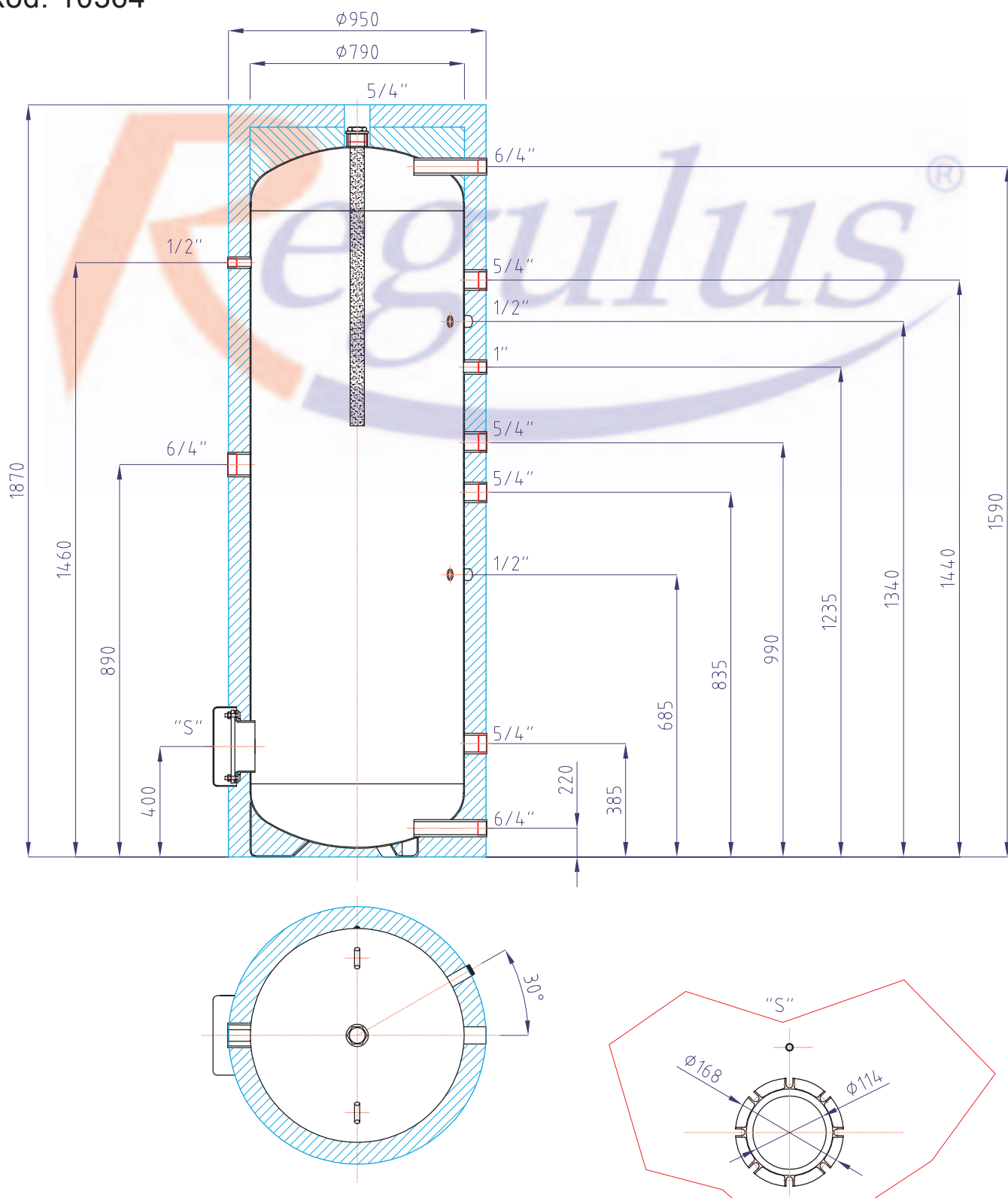


Celkový objem zásobníku:	500l
Maximální provozní teplota zásobníku:	95 °C
Maximální provozní tlak zásobníku:	10 bar
Hmotnost prázdné nádrže:	150 kg

Zásobníkový ohřivač vody

Regulus R0BC750

kód: 10364

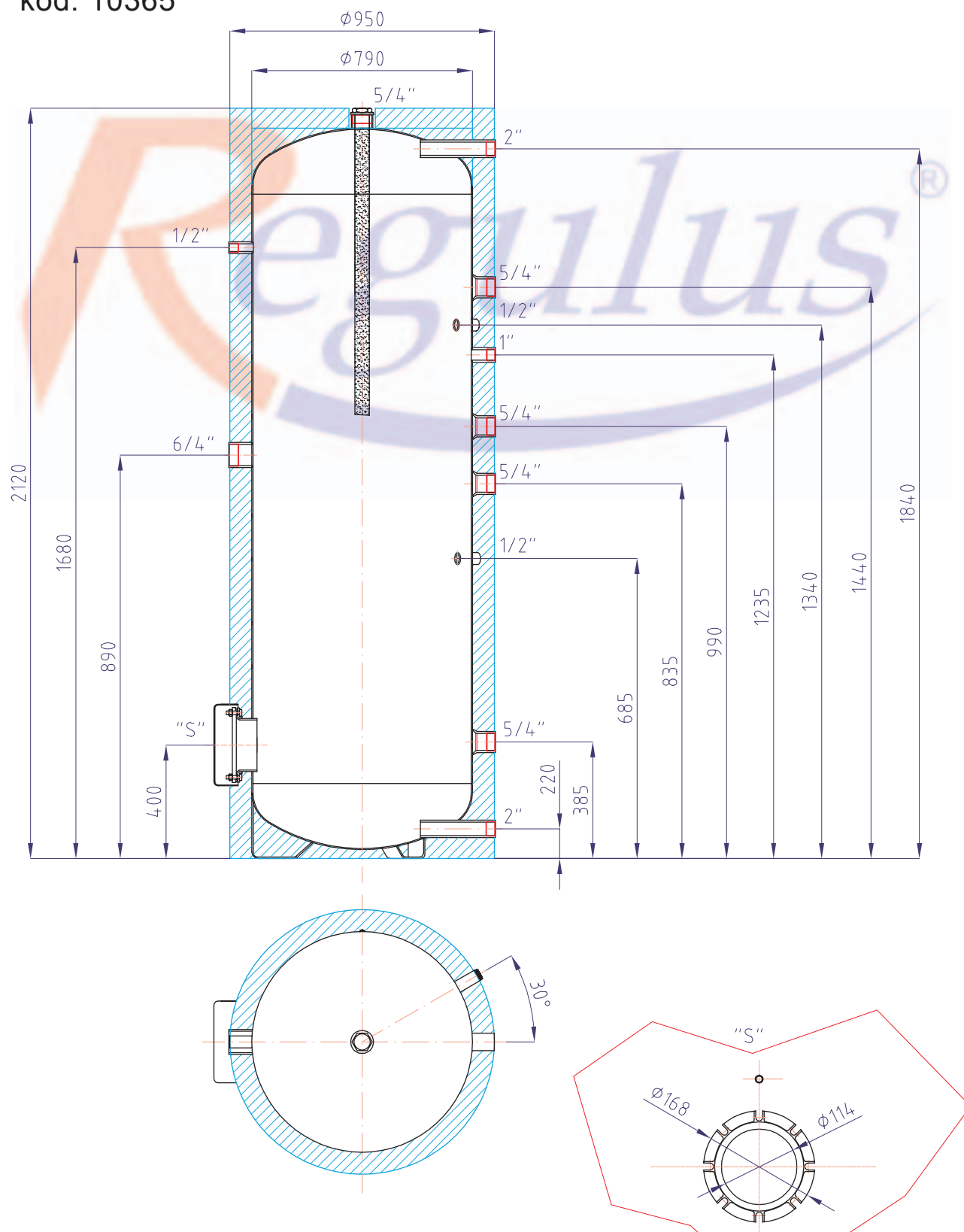


Celkový objem zásobníku:	750l
Maximální provozní teplota zásobníku:	95 °C
Maximální provozní tlak zásobníku:	10 bar
Hmotnost prázdné nádrže:	225 kg

Zásobníkový ohřivač vody

Regulus R0BC1000

kód: 10365

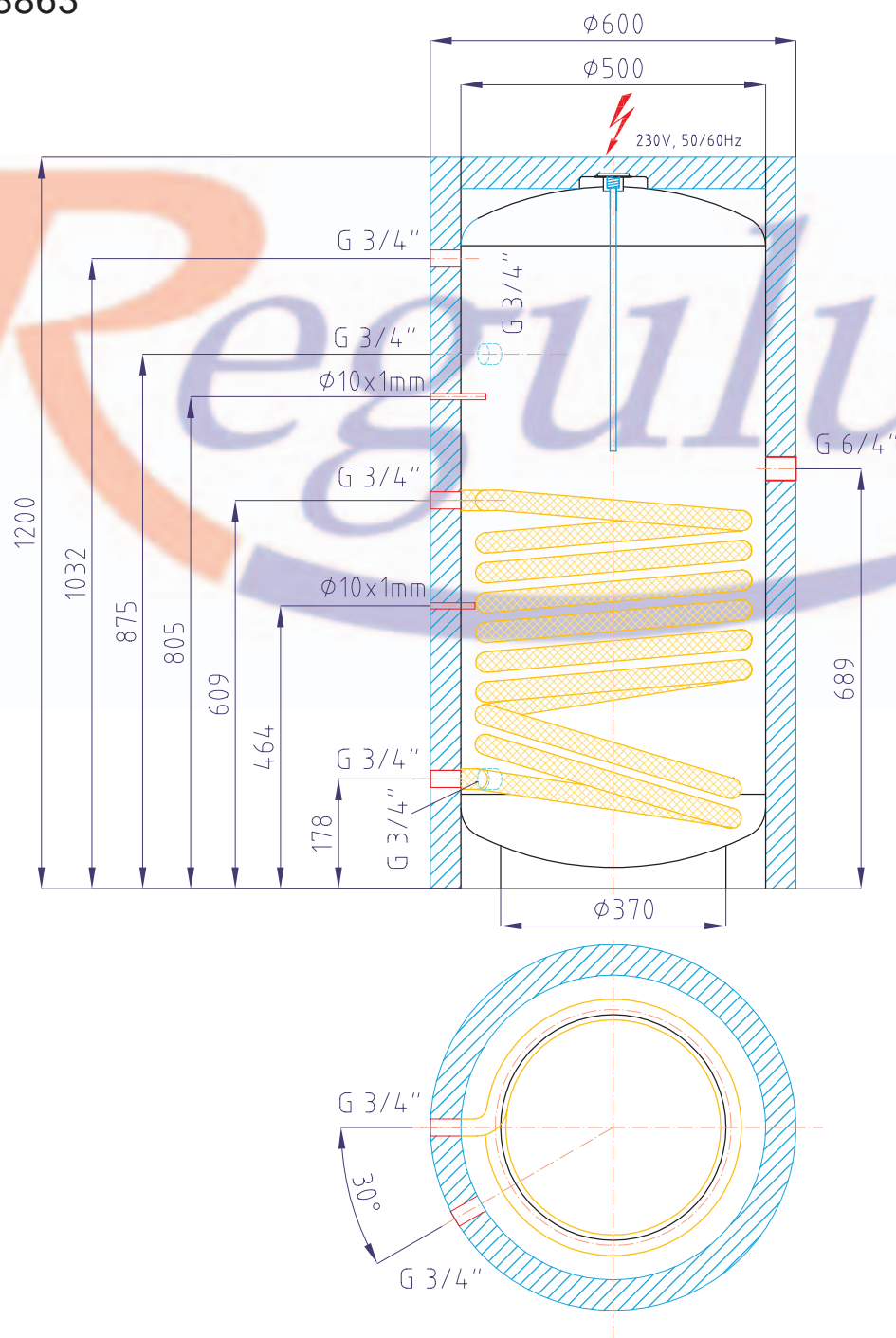


Celkový objem zásobníku:	1000l
Maximální provozní teplota zásobníku:	95 °C
Maximální provozní teplota topných hadů:	110 °C
Maximální provozní tlak zásobníku:	10 bar
Hmotnost prázdné nádrže:	285 kg

Zásobníkový ohřivač vody

Regulus NBC200

kód: 8863

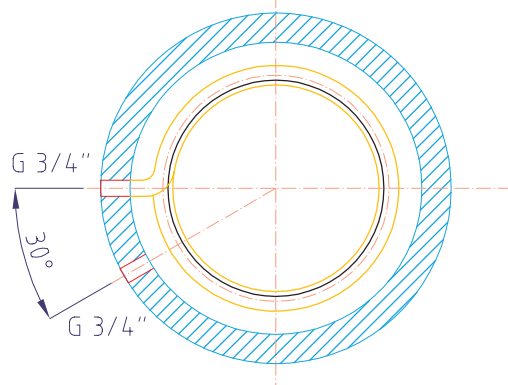
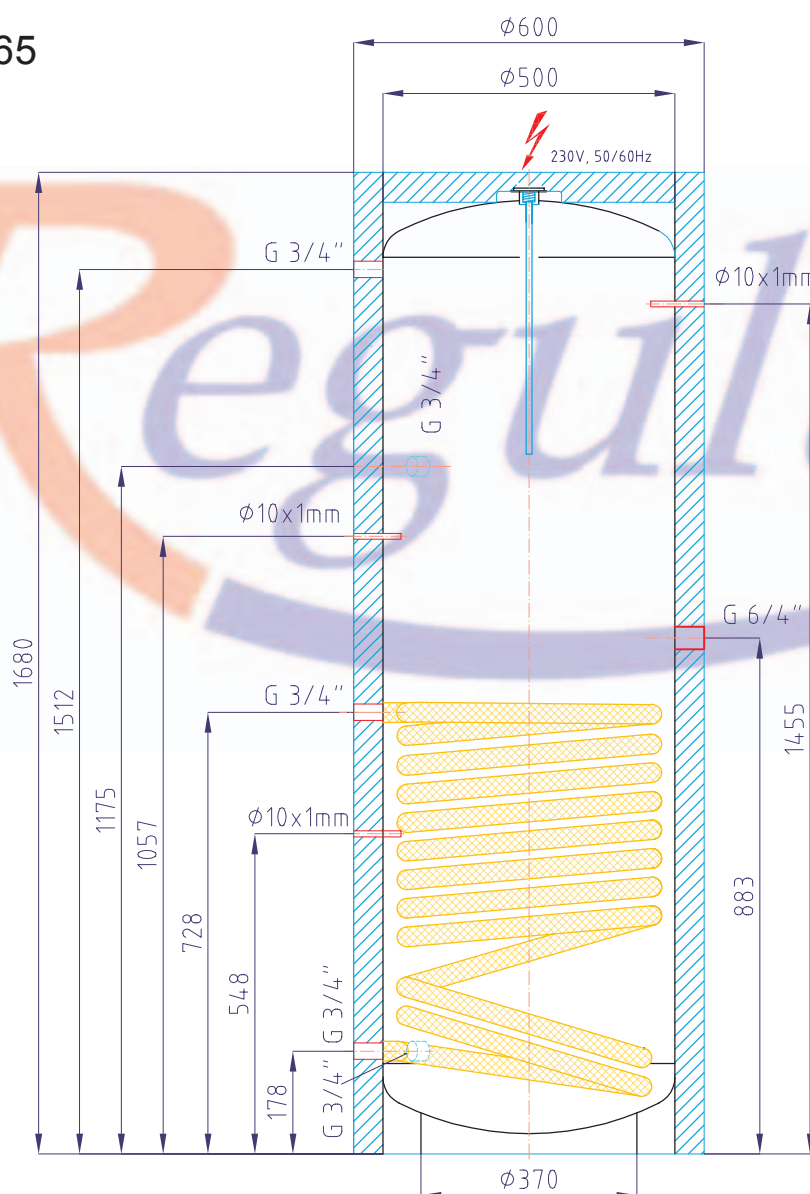


Celkový objem zásobníku:	200l
Materiál zásobníku:	AISI 316L
Objem dolního topného hada:	4,3l
Plocha dolního topného hada:	1,0 m ²
Maximální provozní teplota zásobníku:	90 °C
Maximální provozní teplota topného hada:	90 °C
Maximální provozní tlak zásobníku:	6 bar
Maximální provozní tlak topného hada:	3 bar
Příprava TV $\Delta t=35$ °C (80/60 - 10/45) - dolní had:	660 l/h (28,7 kW)
Hmotnost prázdné nádrže:	36 kg

Zásobníkový ohřivač vody

Regulus NBC300

kód: 8865

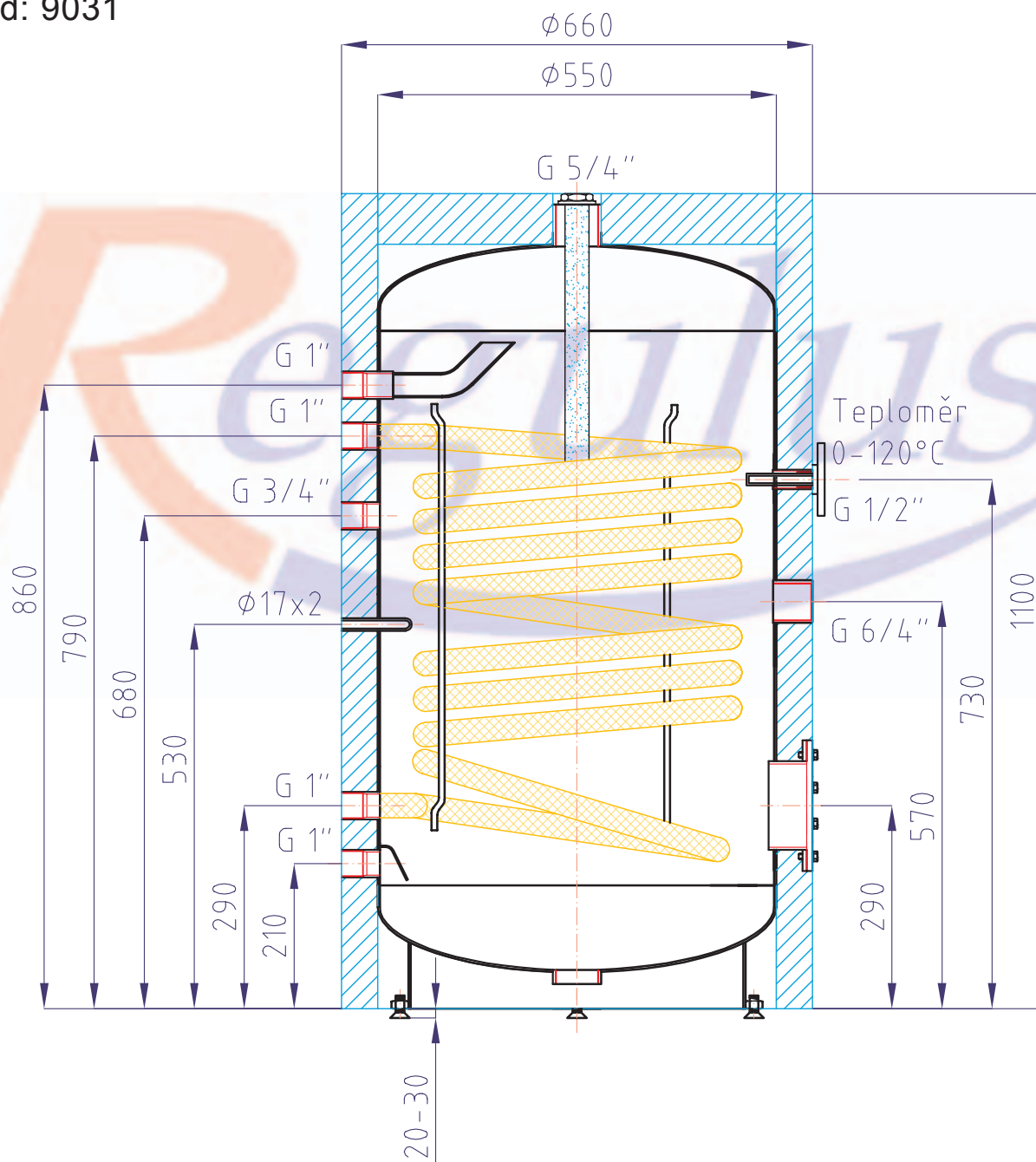


Celkový objem zásobníku:	300 l
Materiál zásobníku:	AISI 316L
Objem dolního topného hada:	6,5 l
Plocha dolního topného hada:	1,5 m ²
Maximální provozní teplota zásobníku:	90 °C
Maximální provozní teplota topného hada:	90 °C
Maximální provozní přetlak zásobníku:	6 bar
Maximální provozní přetlak topného hada:	3 bar
Příprava TV $\Delta t=35$ °C (80/60 - 10/45) - dolní had:	1000 l/h (43 kW)
Hmotnost prázdné nádrže:	50 kg

Zásobníkový ohřivač vody

Regulus RGC200

kód: 9031



Celkový objem zásobníku:	200l
Objem dolního topného hada:	8,6l
Plocha dolního topného hada:	1,4 m ²
Maximální provozní teplota zásobníku:	100 °C
Maximální provozní teplota topného hada:	100 °C
Maximální provozní tlak zásobníku:	6 bar
Maximální provozní tlak topného hada:	6 bar
Příprava TV $\Delta t=35$ °C (80/60 - 10/45) - dolní had:	1190 l/h (48,5 kW)
Hmotnost prázdné nádrže:	84 kg

R0BC

NBC

RGC

RBC

N2BC

R2GC

R2BC

HSK

DUOE

PS

PS2F

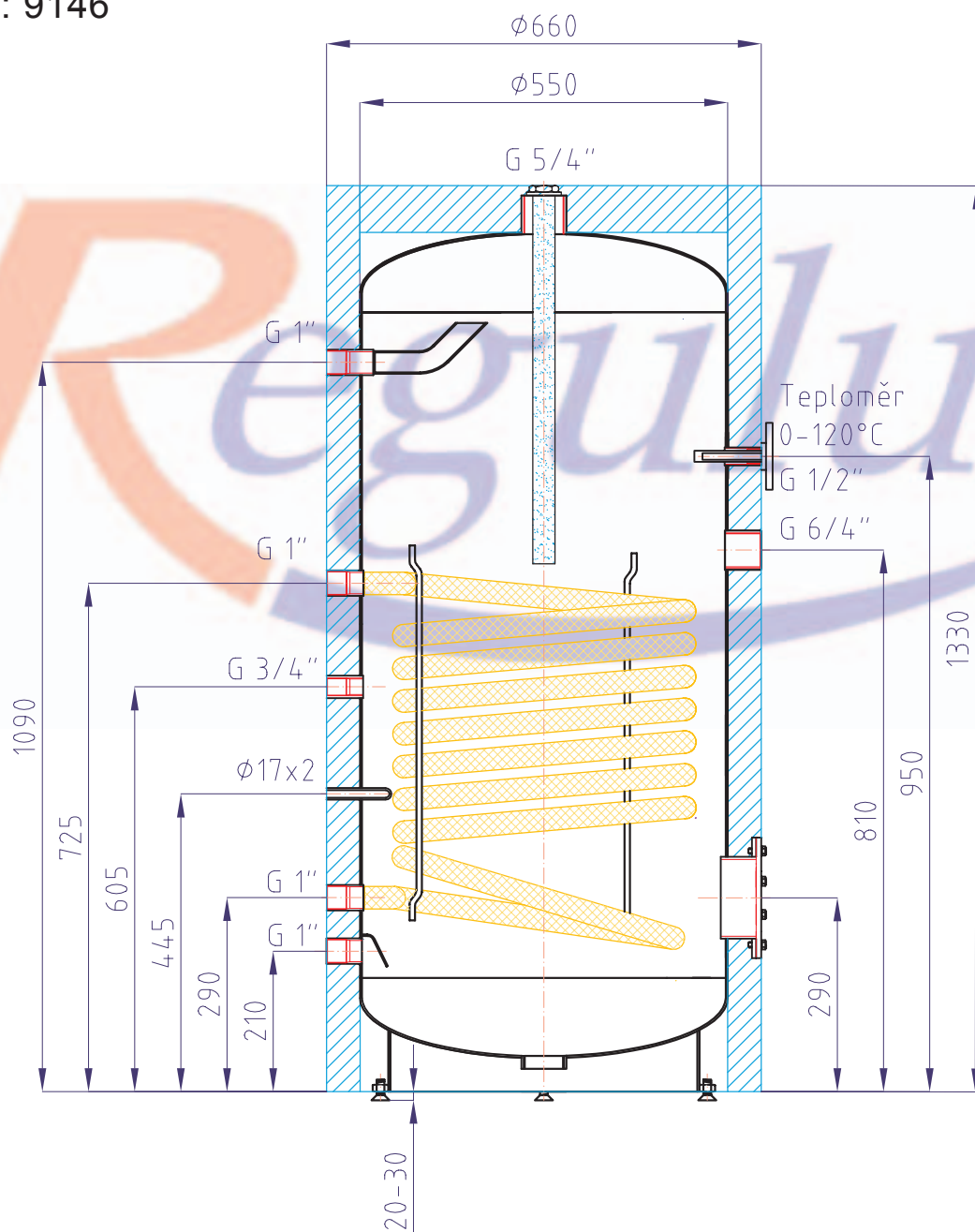
PSWF

Příslušenství

Zásobníkový ohřivač vody

Regulus RGC250

kód: 9146

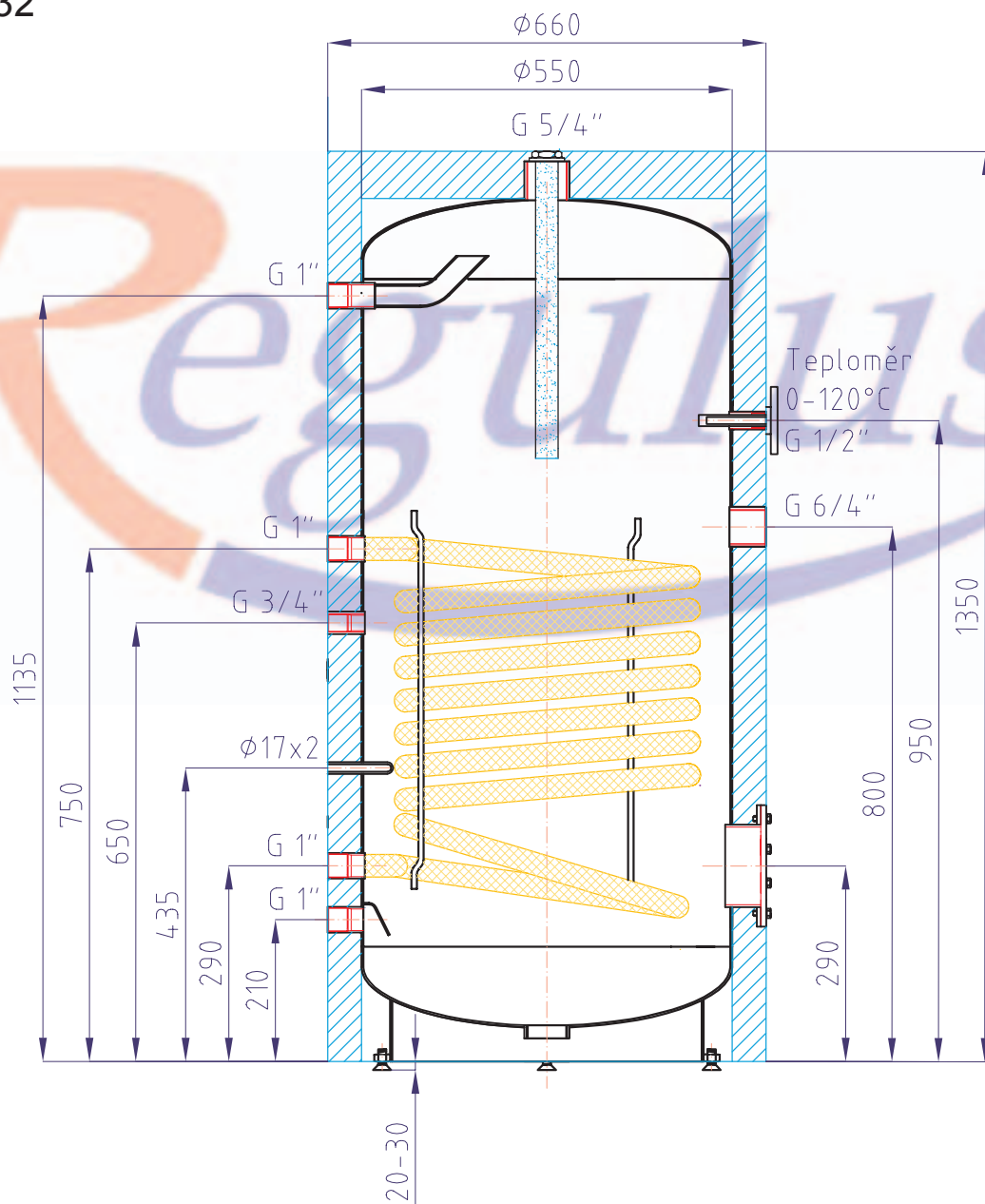


Celkový objem zásobníku:	250l
Objem dolního topného hada:	8,6l
Plocha dolního topného hada:	1,4 m ²
Maximální provozní teplota zásobníku:	100 °C
Maximální provozní teplota topného hada:	100 °C
Maximální provozní tlak zásobníku:	6 bar
Maximální provozní tlak topného hada:	6 bar
Příprava TV $\Delta t=35$ °C (80/60 - 10/45) - dolní had:	1190l/h (48,5 kW)
Hmotnost prázdné nádrže:	105 kg

Zásobníkový ohřivač vody

Regulus RGC300

kód: 9032

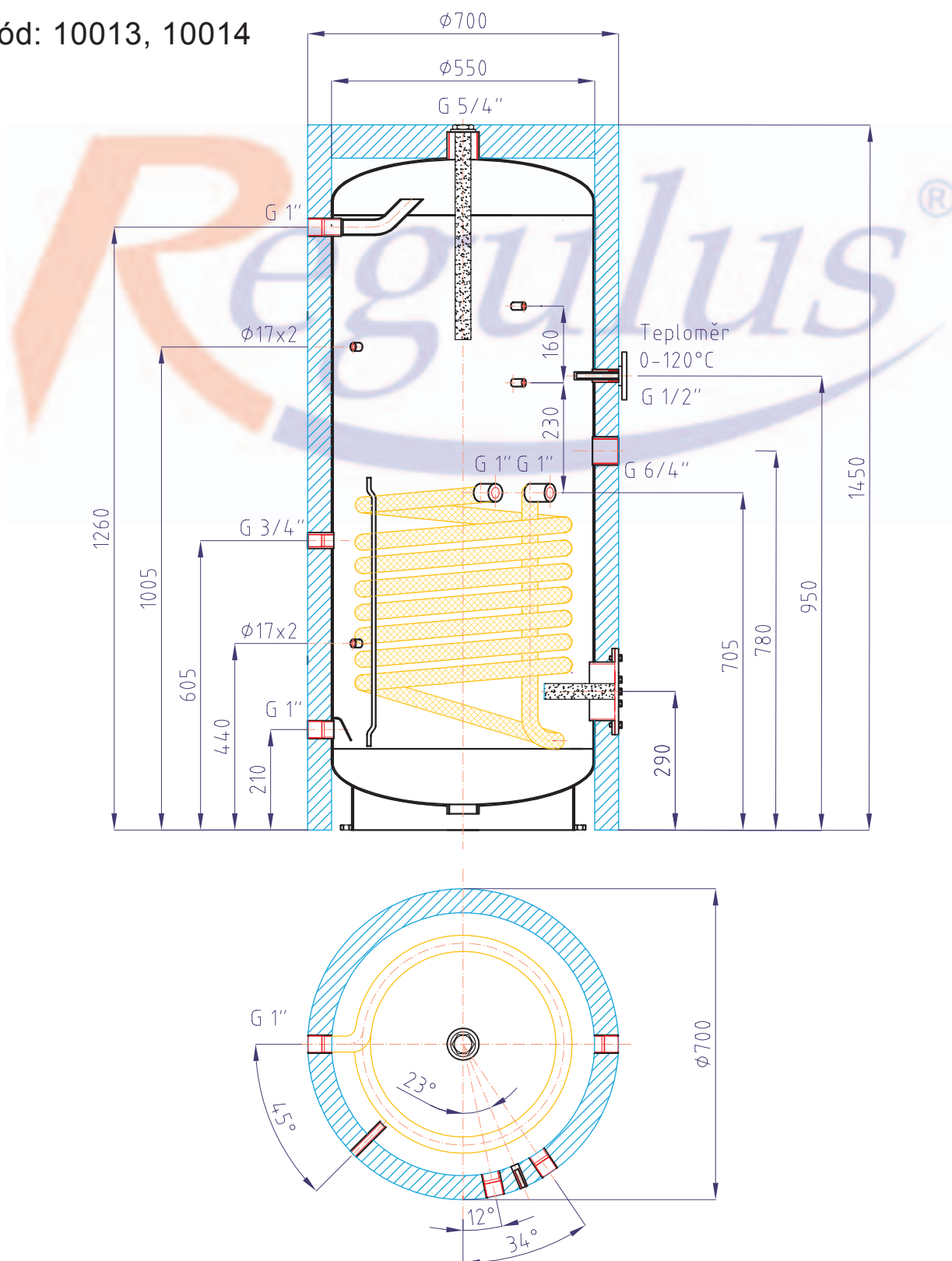


Celkový objem zásobníku:	300 l
Objem dolního topného hada:	8,6 l
Plocha dolního topného hada:	1,4 m ²
Maximální provozní teplota zásobníku:	100 °C
Maximální provozní teplota topného hada:	100 °C
Maximální provozní tlak zásobníku:	6 bar
Maximální provozní tlak topného hada:	6 bar
Příprava TV $\Delta t=35$ °C (80/60 - 10/45) - dolní had:	1190 l/h (48,5 kW)
Hmotnost prázdné nádrže:	122 kg

Zásobníkový ohřivač vody

Regulus RGC300SOL

kód: 10013, 10014

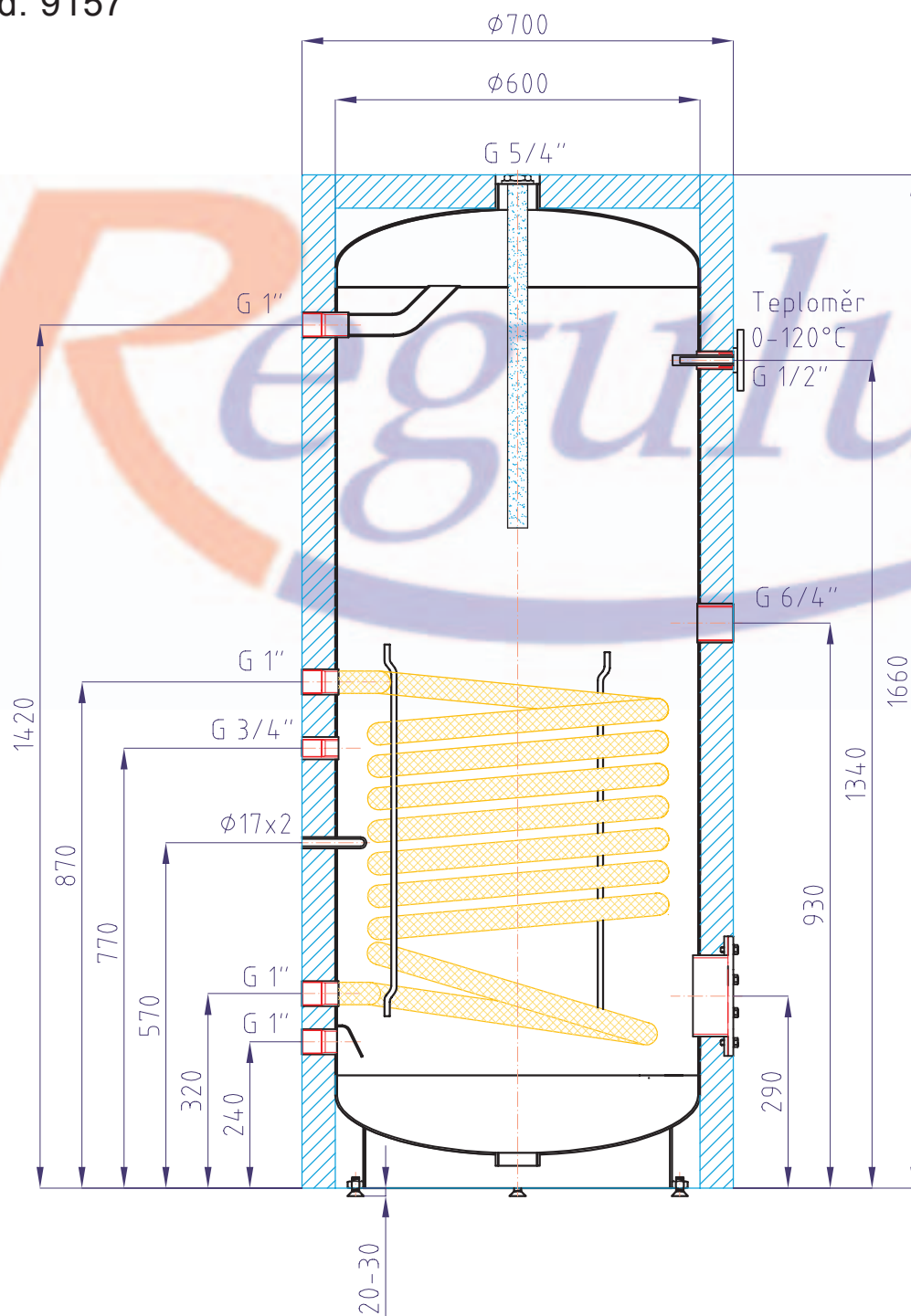


Celkový objem zásobníku:	300l
Objem dolního topného hada:	8,6l
Plocha dolního topného hada:	1,4 m ²
Maximální provozní teplota zásobníku:	100 °C
Maximální provozní teplota topného hada:	100 °C
Maximální provozní tlak zásobníku:	10 bar
Maximální provozní tlak topného hada:	10 bar
Příprava TV $\Delta t=35$ °C (80/60 - 10/45) - dolní had:	1190l/h (48,5 kW)
Hmotnost prázdné nádrže:	122 kg

Zásobníkový ohřivač vody

Regulus RGC400

kód: 9157



Celkový objem zásobníku:	400l
Objem dolního topného hada:	11,5l
Plocha dolního topného hada:	1,8 m ²
Maximální provozní teplota zásobníku:	100 °C
Maximální provozní teplota topného hada:	100 °C
Maximální provozní tlak zásobníku:	6 bar
Maximální provozní tlak topného hada:	6 bar
Příprava TV $\Delta t=35$ °C (80/60 - 10/45) - dolní had:	1540 l/h (62,3 kW)
Hmotnost prázdné nádrže:	147 kg

R0BC

NBC

RGC

RBC

N2BC

R2GC

R2BC

HSK

DUOE

PS

PS2F

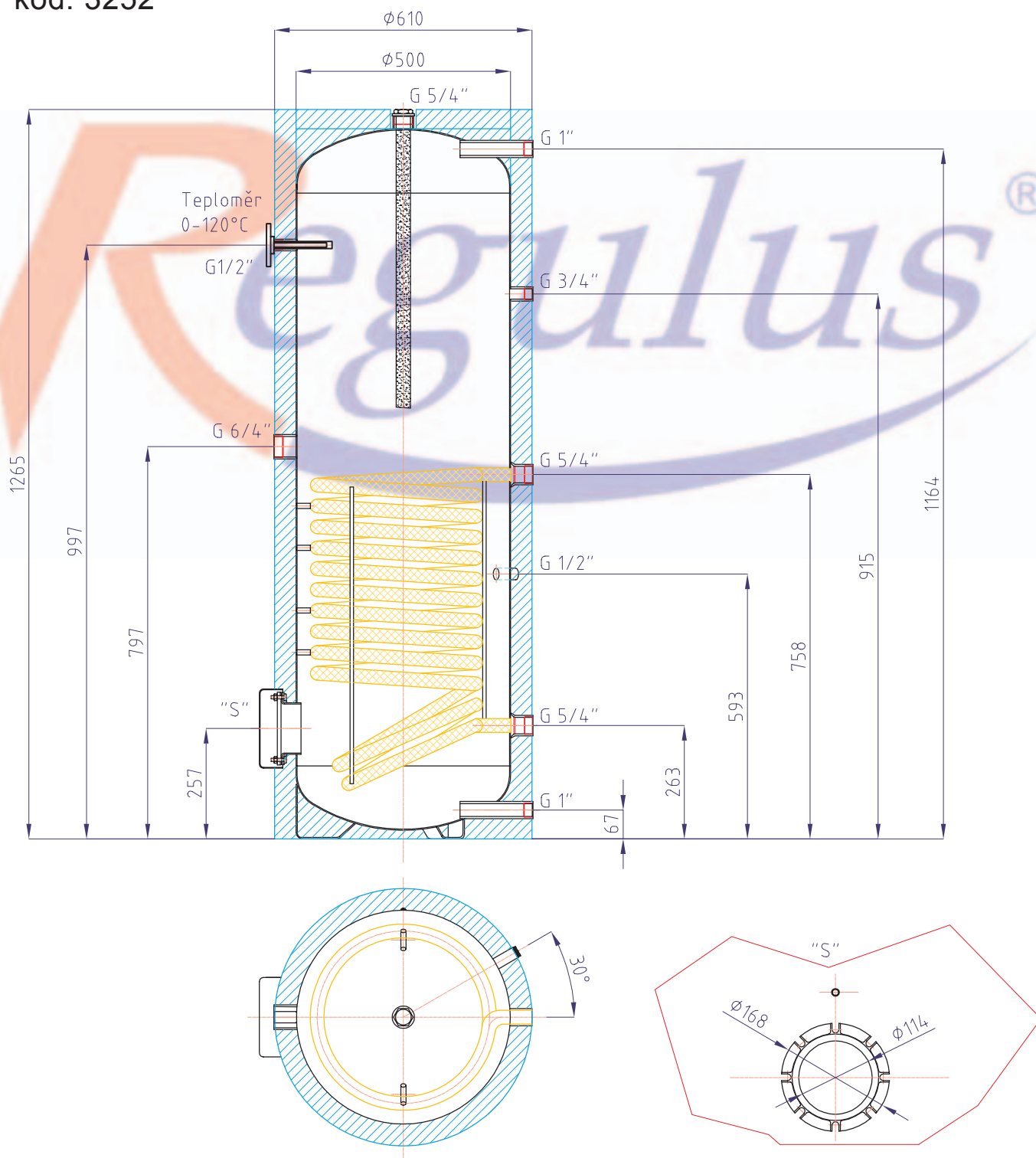
PSWF

Příslušenství

Zásobníkový ohřivač vody

Regulus RBC200

kód: 3252

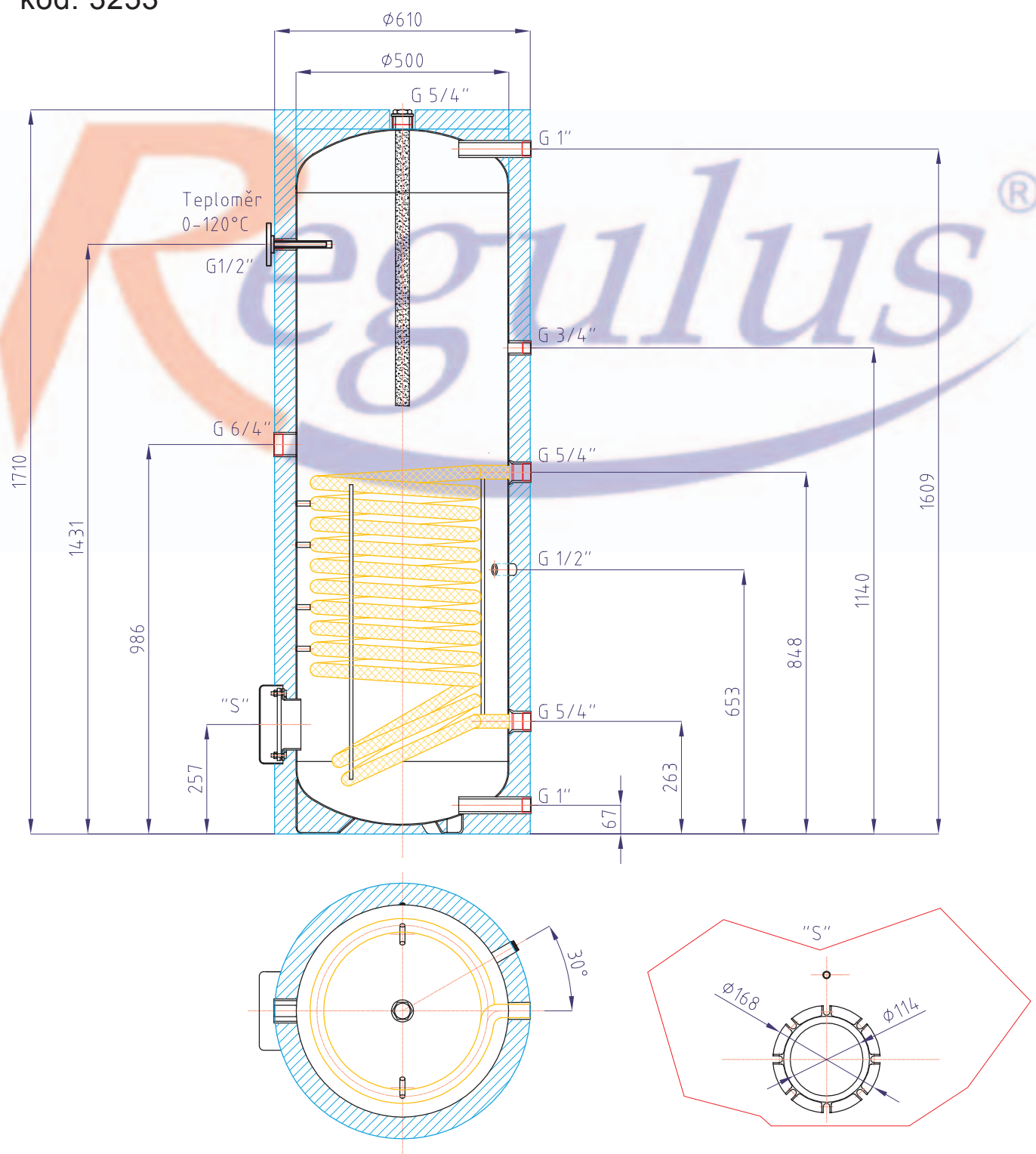


Celkový objem zásobníku:	200 l
Objem topného hada:	9,5 l
Plocha topného hada:	1,5 m ²
Maximální provozní teplota zásobníku:	95 °C
Maximální provozní teplota topného hada:	110 °C
Maximální provozní tlak zásobníku:	10 bar
Maximální provozní tlak topného hada:	10 bar
Příprava TV $\Delta t=35$ °C (80/60 - 10/45):	1280 l/h (51,9 kW)
Hmotnost prázdné nádrže:	82 kg

Zásobníkový ohřivač vody

Regulus RBC300

kód: 3253



Celkový objem zásobníku:	300 l
Objem topného hada:	10,8 l
Plocha topného hada:	1,7 m ²
Maximální provozní teplota zásobníku:	95 °C
Maximální provozní teplota topného hada:	110 °C
Maximální provozní tlak zásobníku:	10 bar
Maximální provozní tlak topného hada:	10 bar
Příprava TV $\Delta t=35$ °C (80/60 - 10/45):	1450 l/h (58,8 kW)
Hmotnost prázdné nádrže:	109 kg

R0BC

NBC

RGC

RBC

N2BC

R2GC

R2BC

HSK

DUOE

PS

PS2F

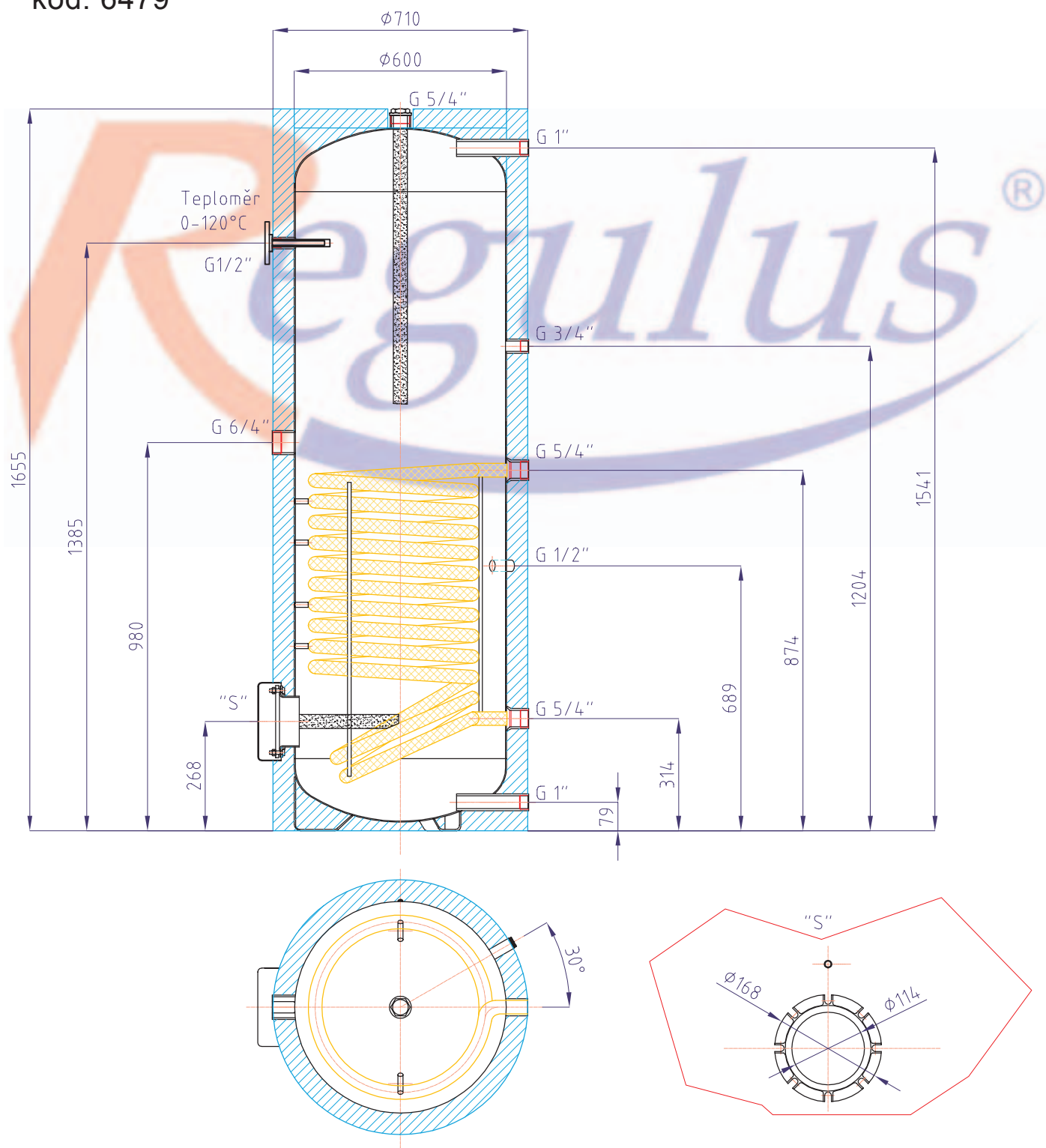
PSWF

Příslušenství

Zásobníkový ohřivač vody

Regulus RBC400

kód: 6479

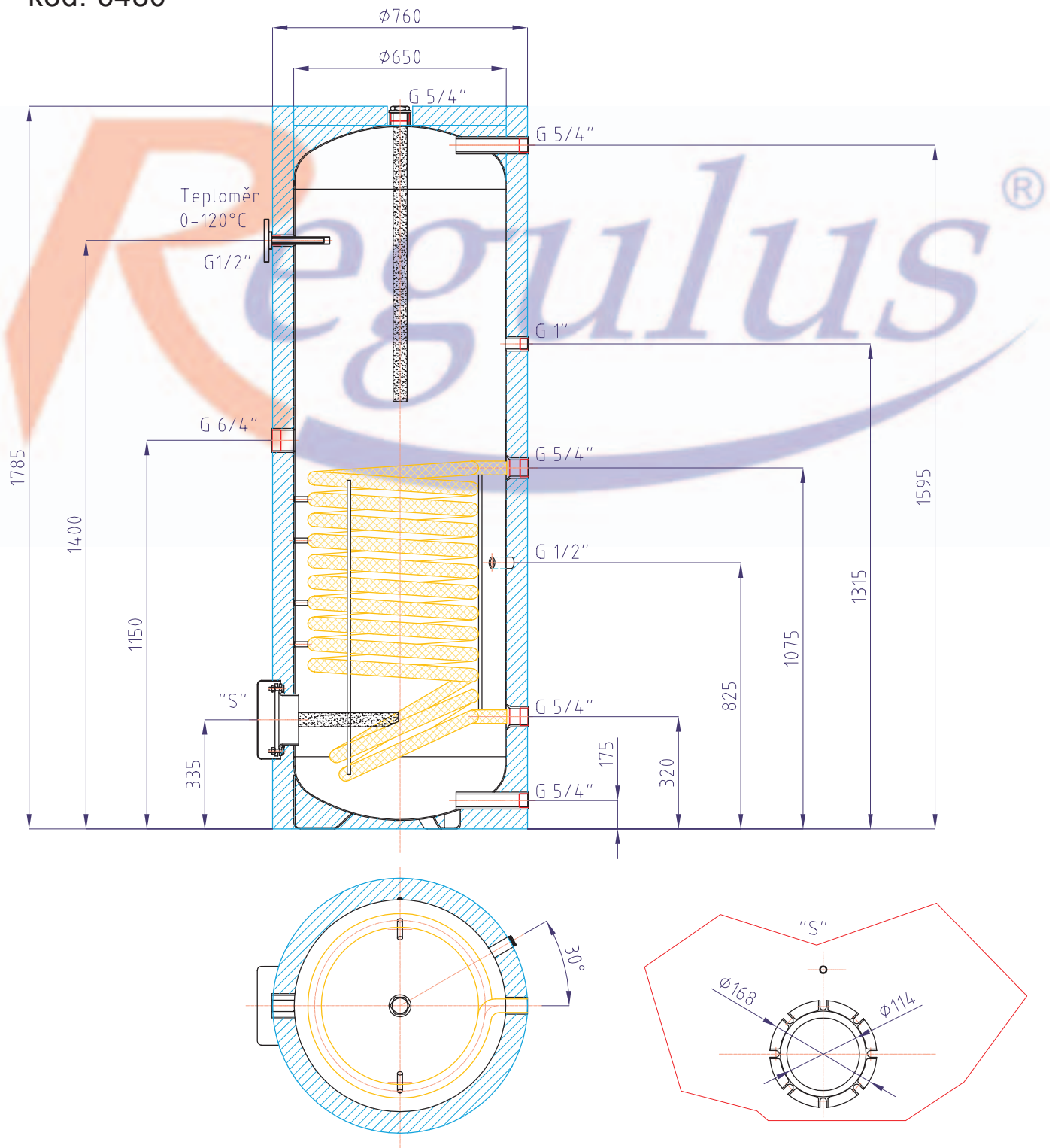


Celkový objem zásobníku:	400l
Objem topného hada:	11l
Plocha topného hada:	1,9 m ²
Maximální provozní teplota zásobníku:	95 °C
Maximální provozní teplota topného hada:	110 °C
Maximální provozní tlak zásobníku:	10 bar
Maximální provozní tlak topného hada:	10 bar
Příprava TV $\Delta t=35$ °C (80/60 - 10/45):	1620 l/h (65,8 kW)
Hmotnost prázdné nádrže:	131 kg

Zásobníkový ohřivač vody

Regulus RBC500

kód: 6480

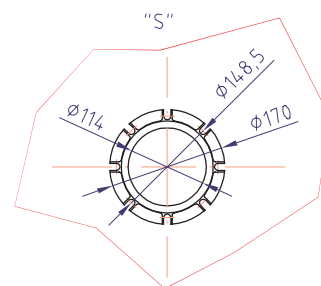
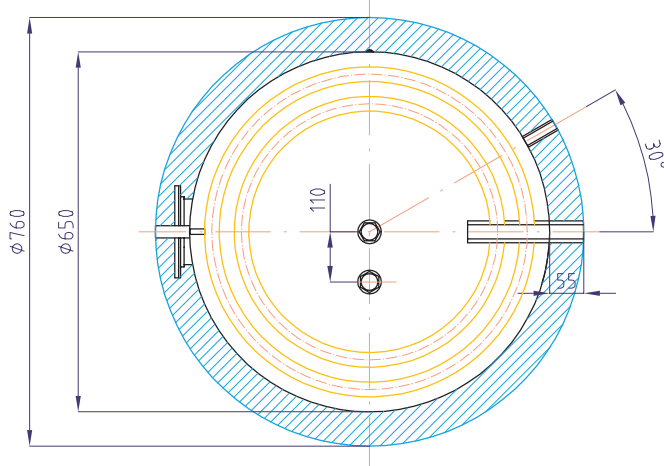
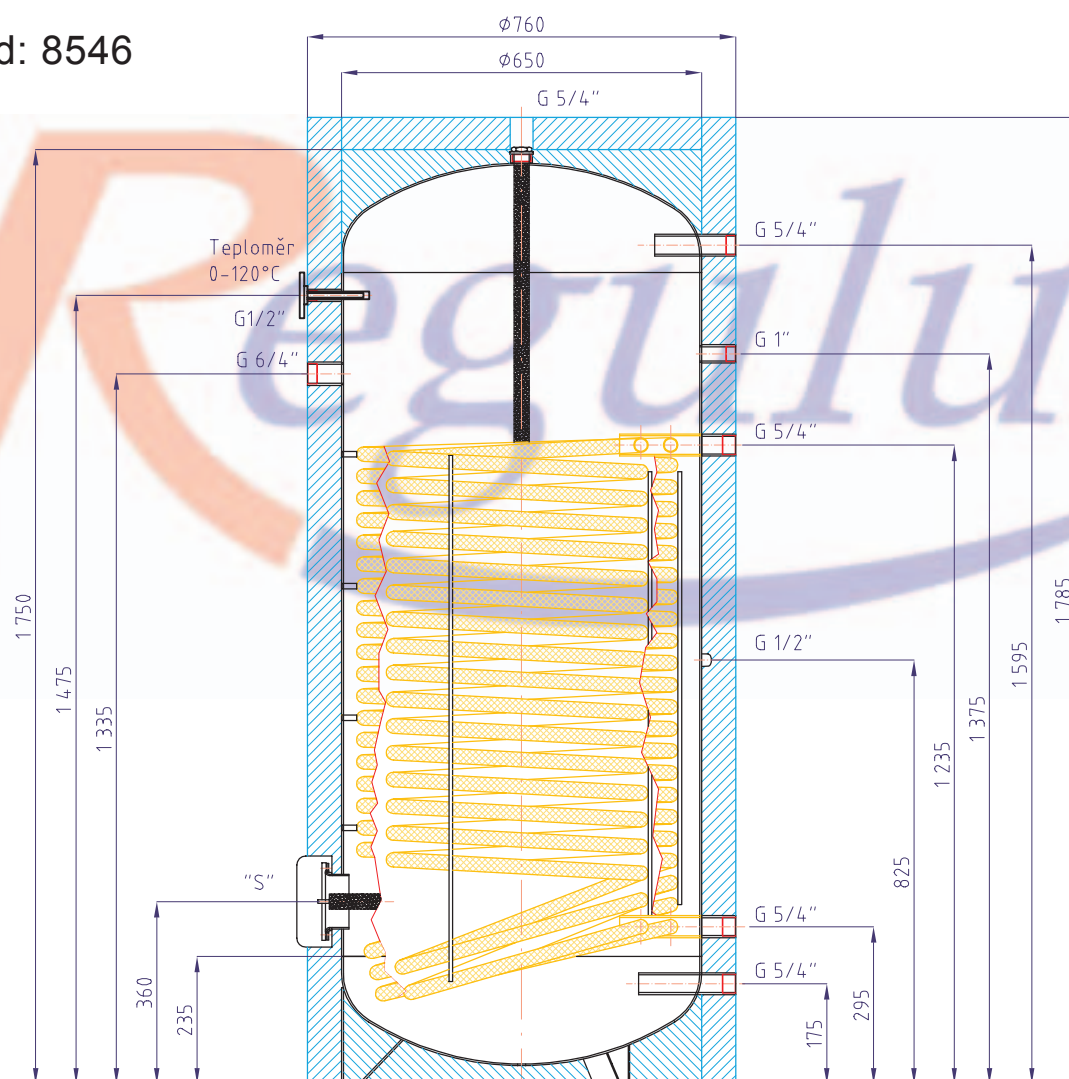


Celkový objem zásobníku:	500 l
Objem topného hada:	14 l
Plocha topného hada:	2,5 m ²
Maximální provozní teplota zásobníku:	95 °C
Maximální provozní teplota topného hada:	110 °C
Maximální provozní tlak zásobníku:	10 bar
Maximální provozní tlak topného hada:	10 bar
Příprava TV $\Delta t=35$ °C (80/60 - 10/45):	2090 l/h (84,7 kW)
Hmotnost prázdné nádrže:	163 kg

Zásobníkový ohřivač vody

Regulus RBC500 HP

kód: 8546

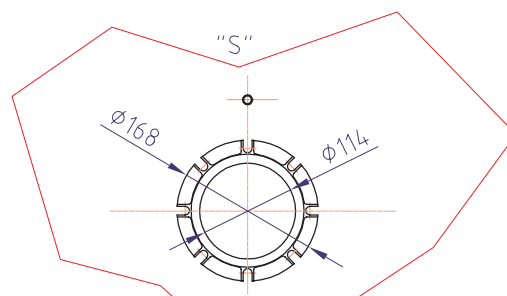
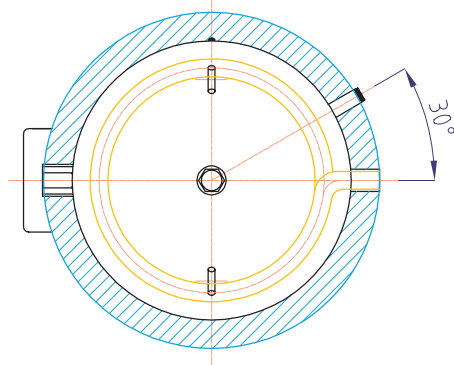
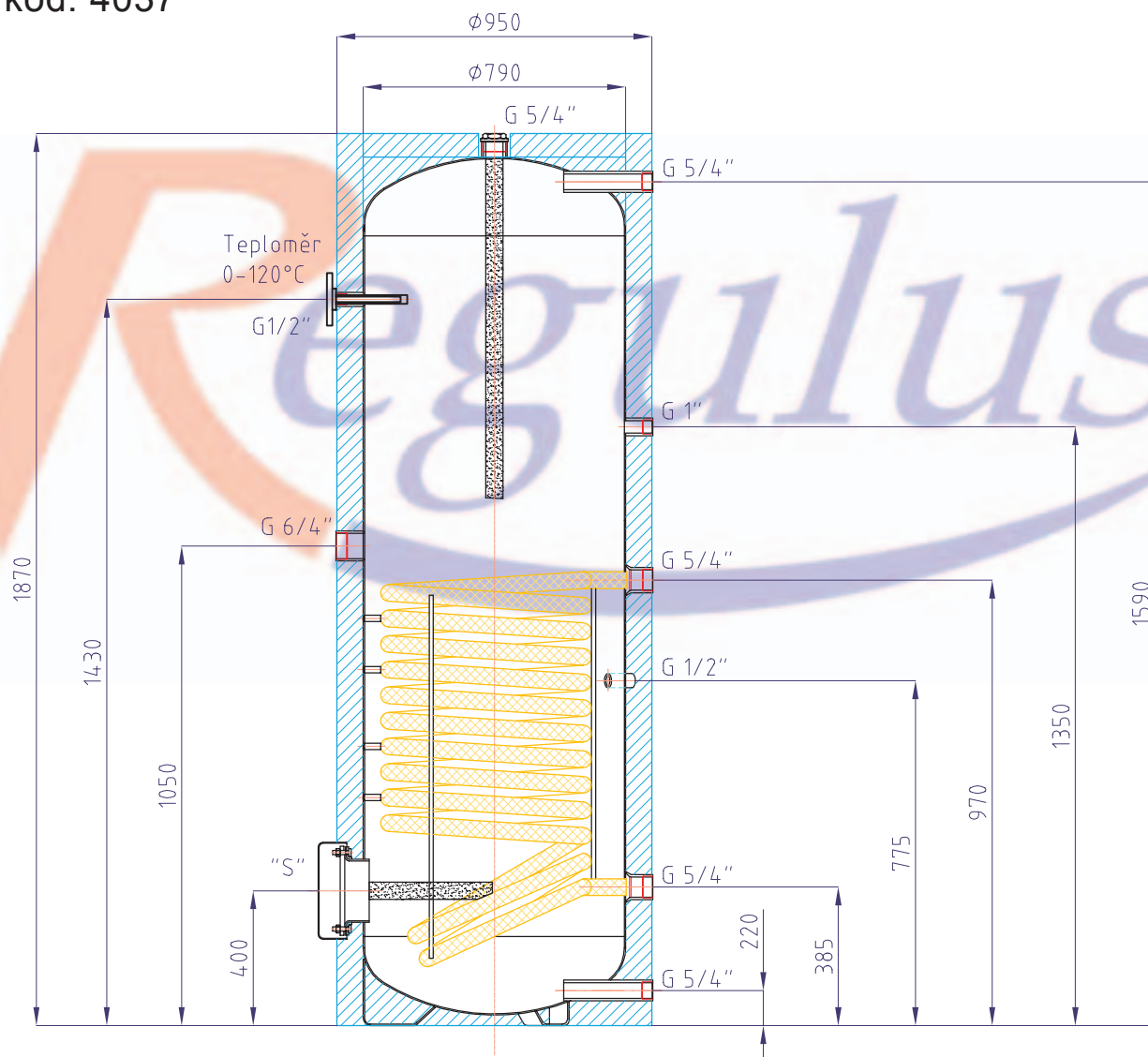


Celkový objem zásobníku:	500l
Objem topného hada:	36,3l
Plocha topného hada:	5,9 m ²
Maximální provozní teplota zásobníku:	95 °C
Maximální provozní teplota topného hada:	110 °C
Maximální provozní tlak zásobníku:	10 bar
Maximální provozní tlak topného hada:	10 bar
Příprava TV $\Delta t=35$ °C (60/40 - 10/45):	1880 l/hod (75 kW)
Hmotnost prázdné nádrže:	182 kg

Zásobníkový ohřivač vody

Regulus RBC750

kód: 4037



Celkový objem zásobníku:	750 l
Objem topného hada:	19 l
Plocha topného hada:	3,4 m ²
Maximální provozní teplota zásobníku:	95 °C
Maximální provozní teplota topného hada:	110 °C
Maximální provozní tlak zásobníku:	10 bar
Maximální provozní tlak topného hada:	10 bar
Příprava TV $\Delta t=35$ °C (80/60 - 10/45):	2780 l/h (112,7 kW)
Hmotnost prázdné nádrže:	240 kg

R0BC

NBC

RGC

RBC

N2BC

R2GC

R2BC

HSK

DUOE

PS

PS2F

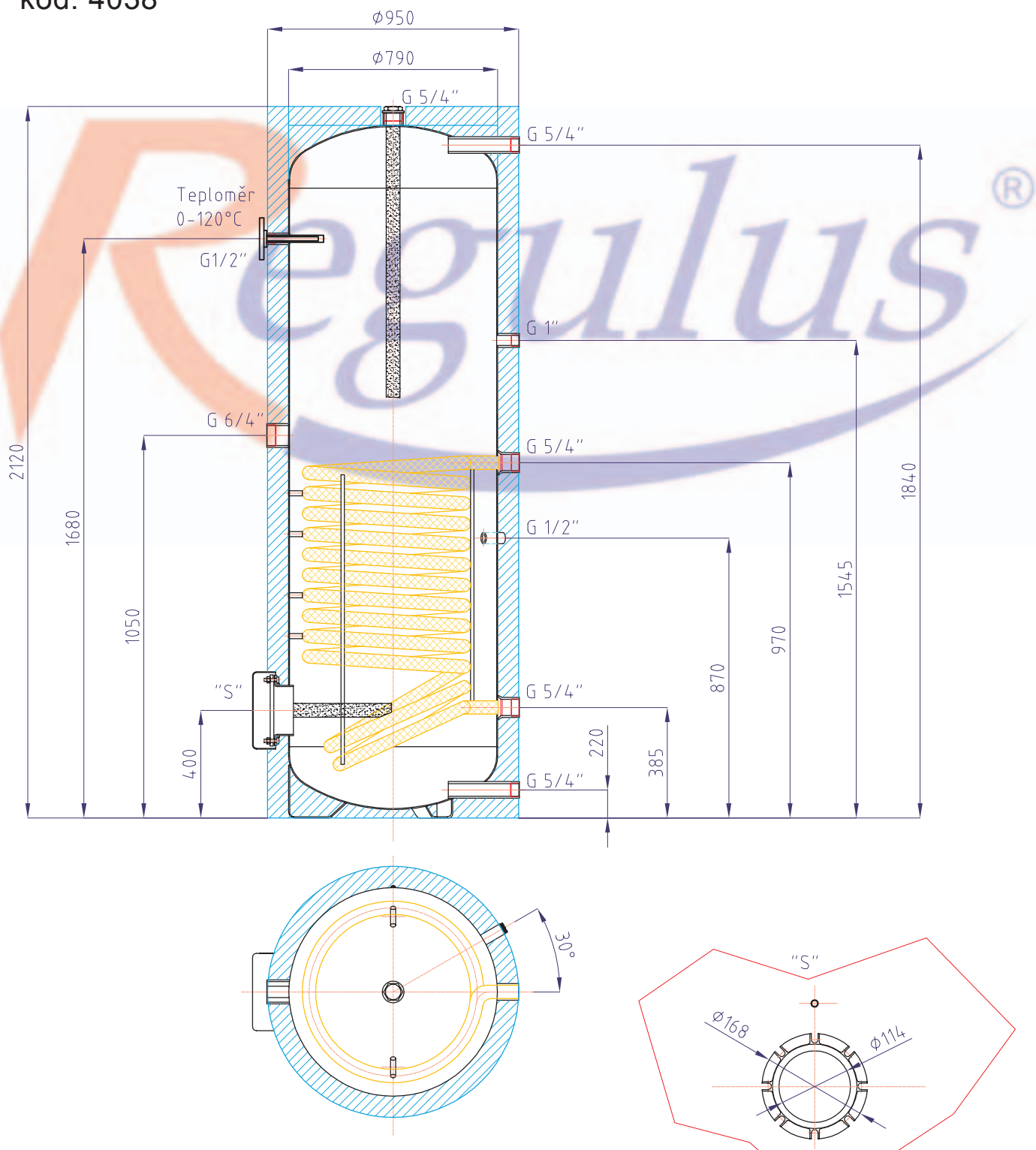
PSWF

Příslušenství

Zásobníkový ohřivač vody

Regulus RBC1000

kód: 4038

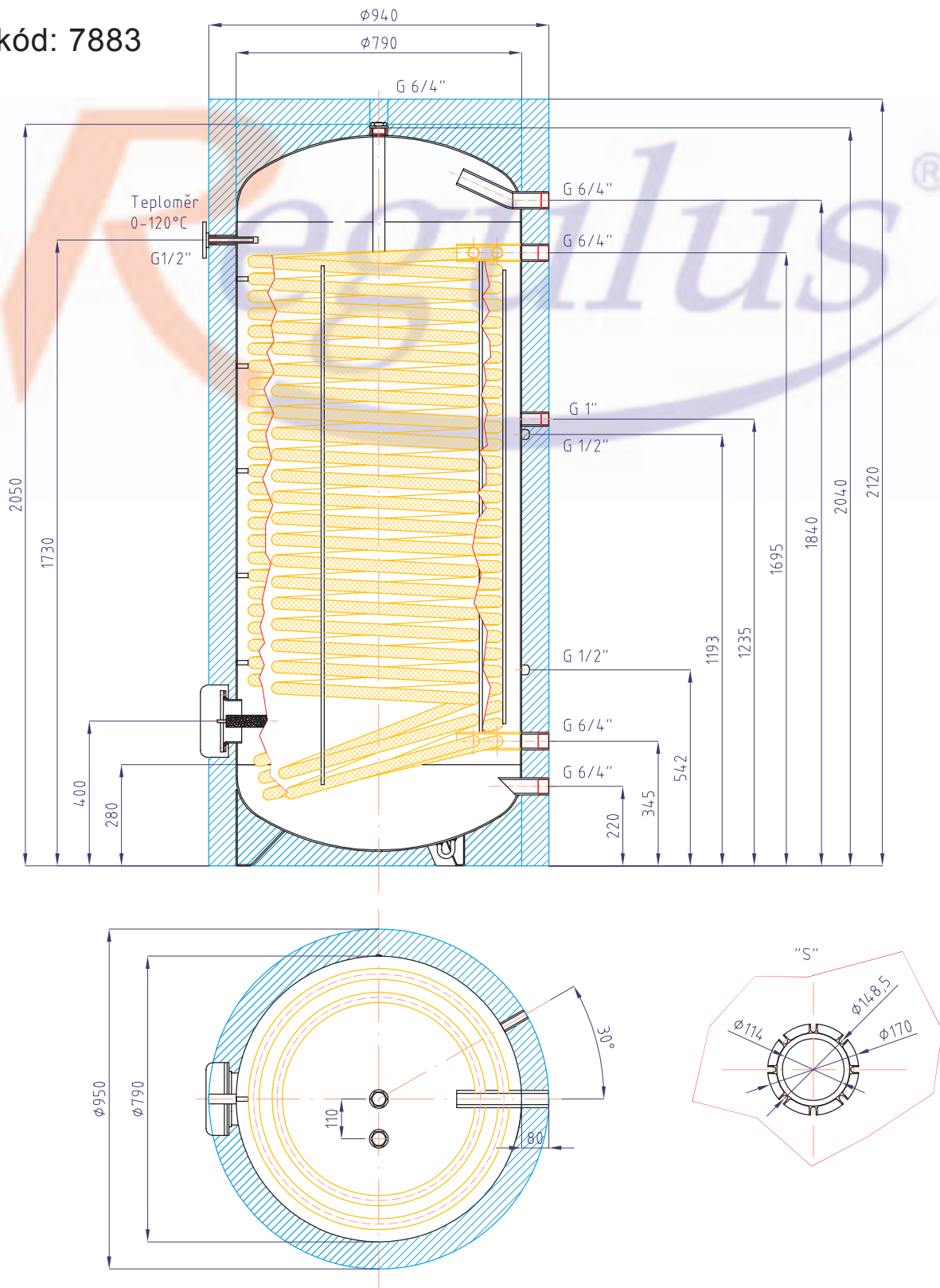


Celkový objem zásobníku:	1000 l
Objem topného hada:	20 l
Plocha topného hada:	3,5 m ²
Maximální provozní teplota zásobníku:	95 °C
Maximální provozní teplota topného hada:	110 °C
Maximální provozní tlak zásobníku:	10 bar
Maximální provozní tlak topného hada:	10 bar
Příprava TV $\Delta t=35$ °C (80/60 - 10/45):	2860 l/h (116 kW)
Hmotnost prázdné nádrže:	262 kg

Zásobníkový ohřivač vody

Regulus RBC1000 HP

kód: 7883



Celkový objem zásobníku:	1000 l
Objem topného hada:	63 l
Plocha topného hada:	10 m ²
Maximální provozní teplota zásobníku:	90 °C
Maximální provozní teplota topného hada:	110 °C
Maximální provozní tlak zásobníku:	10 bar
Maximální provozní tlak topného hada:	10 bar
Příprava TV $\Delta t=35$ °C (60/40 - 10/45):	3186 l/hod (127 kW)
Hmotnost prázdné nádrže:	371 kg

R0BC

NBC

RGC

RBC

N2BC

R2GC

R2BC

HSK

DUOE

PS

PS2F

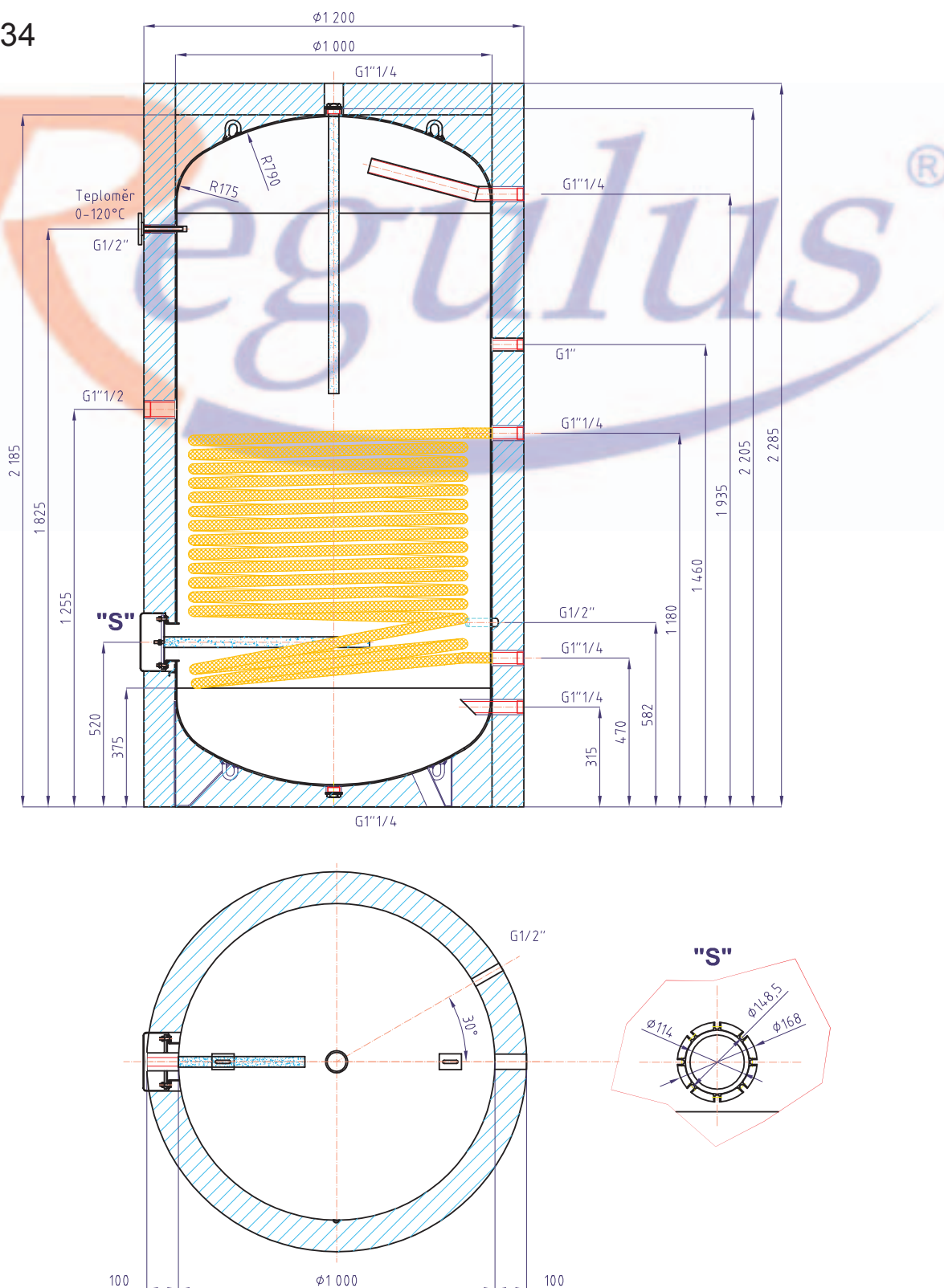
PSWF

Příslušenství

Zásobníkový ohřivač vody

Regulus RBC1500

kód: 7834

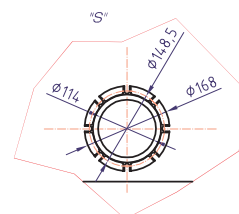
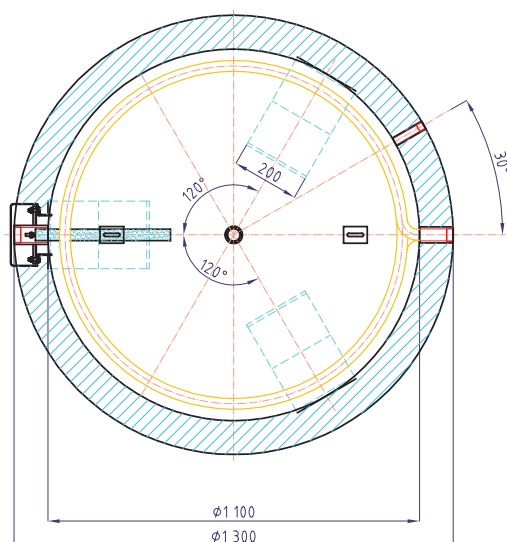
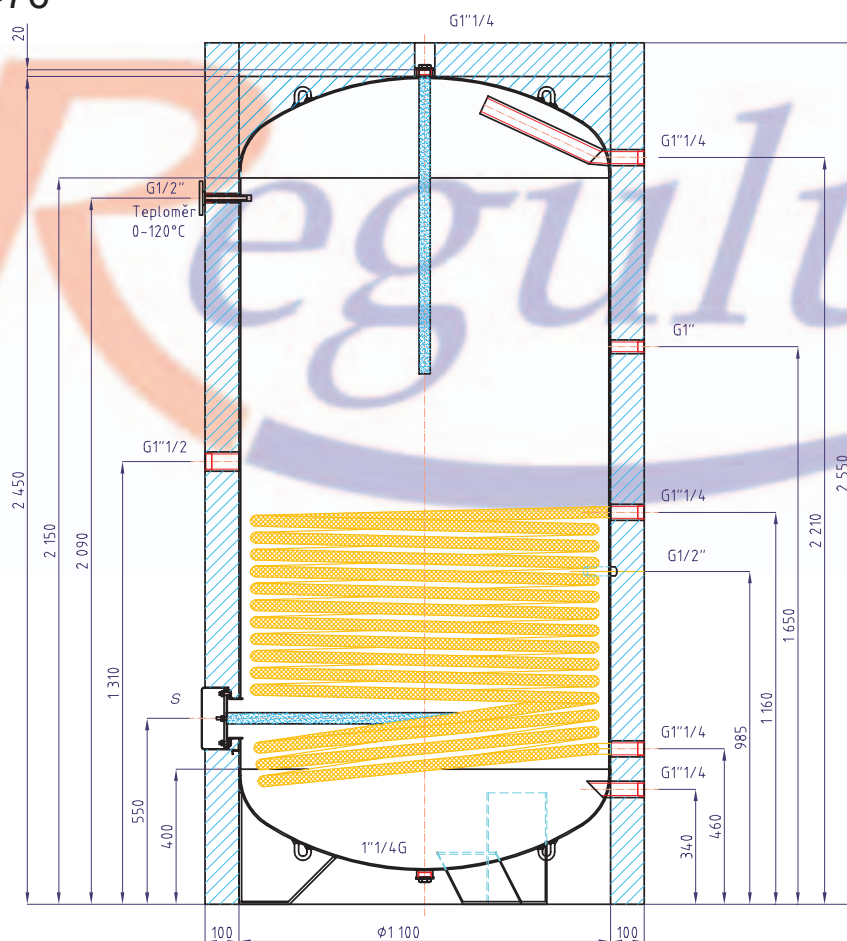


Celkový objem zásobníku:	1500 l
Objem topného hada:	26 l
Plocha topného hada:	4,2 m ²
Maximální provozní teplota zásobníku:	95 °C
Maximální provozní teplota topného hada:	110 °C
Maximální provozní tlak zásobníku:	10 bar
Maximální provozní tlak topného hada:	10 bar
Příprava TV $\Delta t=35$ °C (80/60 - 10/45):	2024 l/h (124 kW)
Hmotnost prázdné nádrže:	282 kg

Zásobníkový ohřivač vody

Regulus RBC2000

kód: 8476

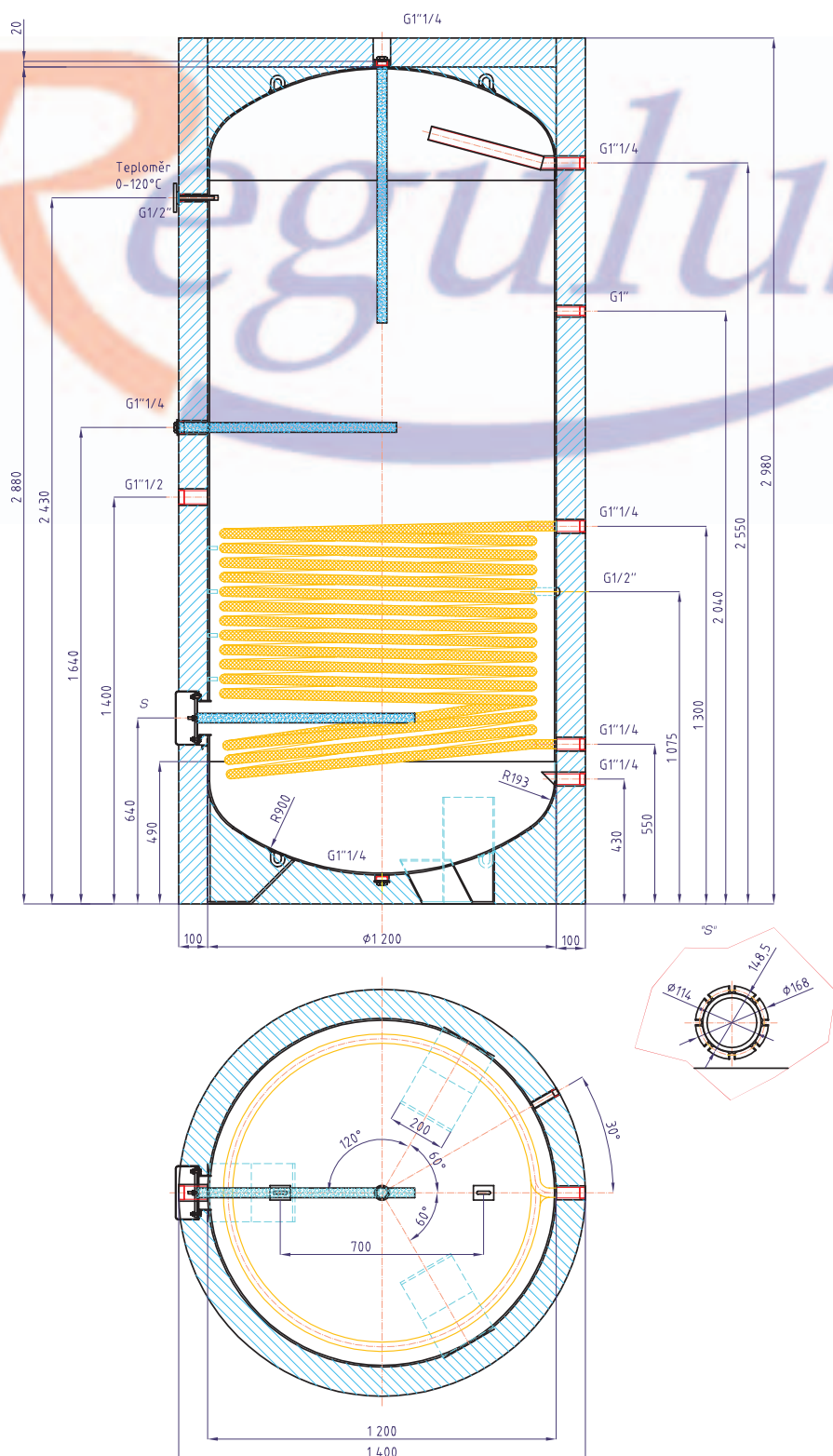


Celkový objem zásobníku:	2000 l
Objem topného hada:	28,5 l
Plocha topného hada:	4,5 m ²
Maximální provozní teplota zásobníku:	95 °C
Maximální provozní teplota topného hada:	110 °C
Maximální provozní tlak zásobníku:	10 bar
Maximální provozní tlak topného hada:	10 bar
Příprava TV $\Delta t=35$ °C (80/60 - 10/45):	3330 l/h (136 kW)
Hmotnost prázdné nádrže:	359 kg

Zásobníkový ohřivač vody

Regulus RBC3000

kód: 8477

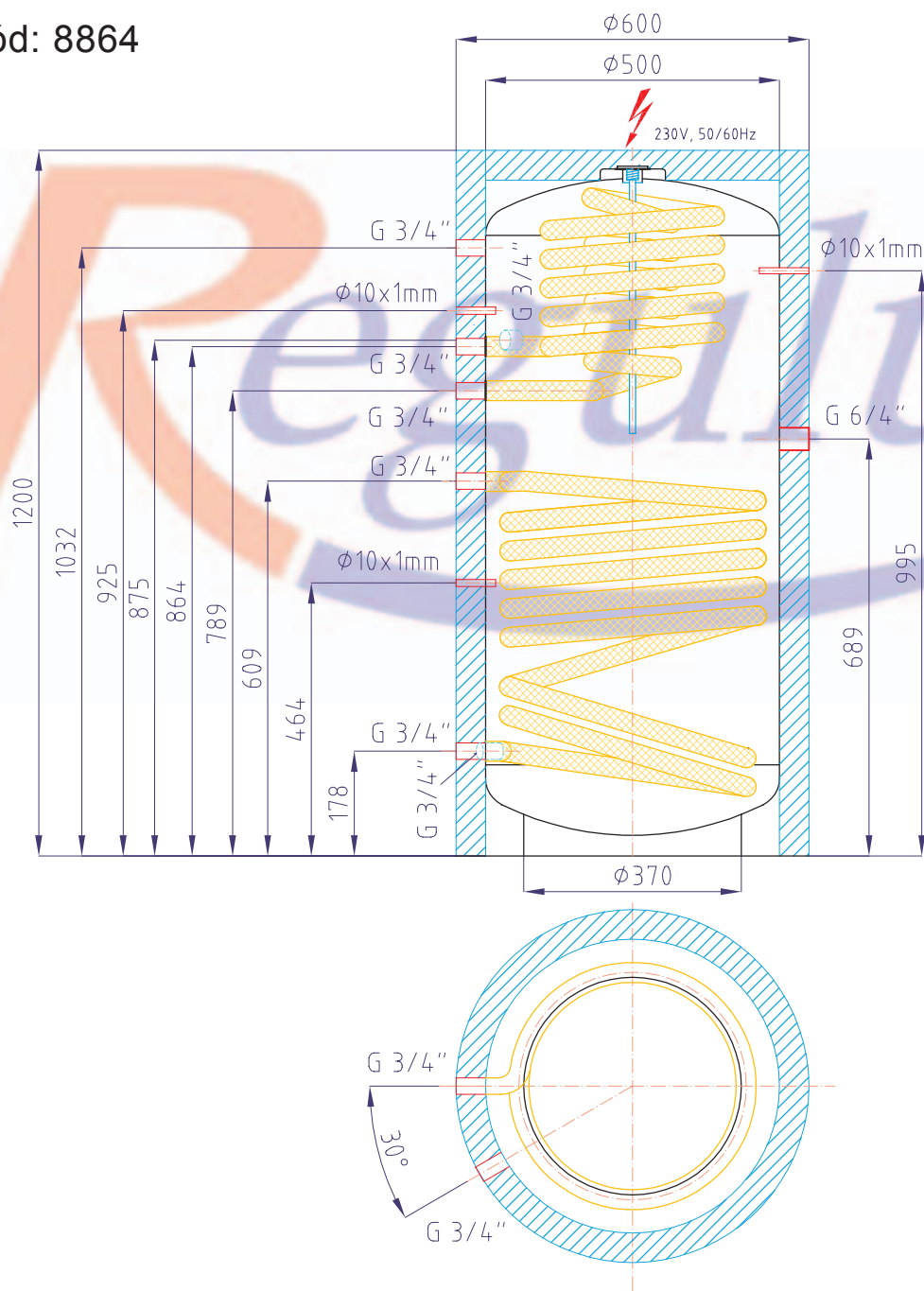


Celkový objem zásobníku:	3000 l
Objem topného hada:	31,5 l
Plocha topného hada:	5,2 m ²
Maximální provozní teplota zásobníku:	95 °C
Maximální provozní teplota topného hada:	110 °C
Maximální provozní tlak zásobníku:	10 bar
Maximální provozní tlak topného hada:	10 bar
Příprava TV $\Delta t=35$ °C (80/60 - 10/45):	3848 l/h (157 kW)
Hmotnost prázdné nádrže:	446 kg

Zásobníkový ohřivač vody

Regulus N2BC200

kód: 8864

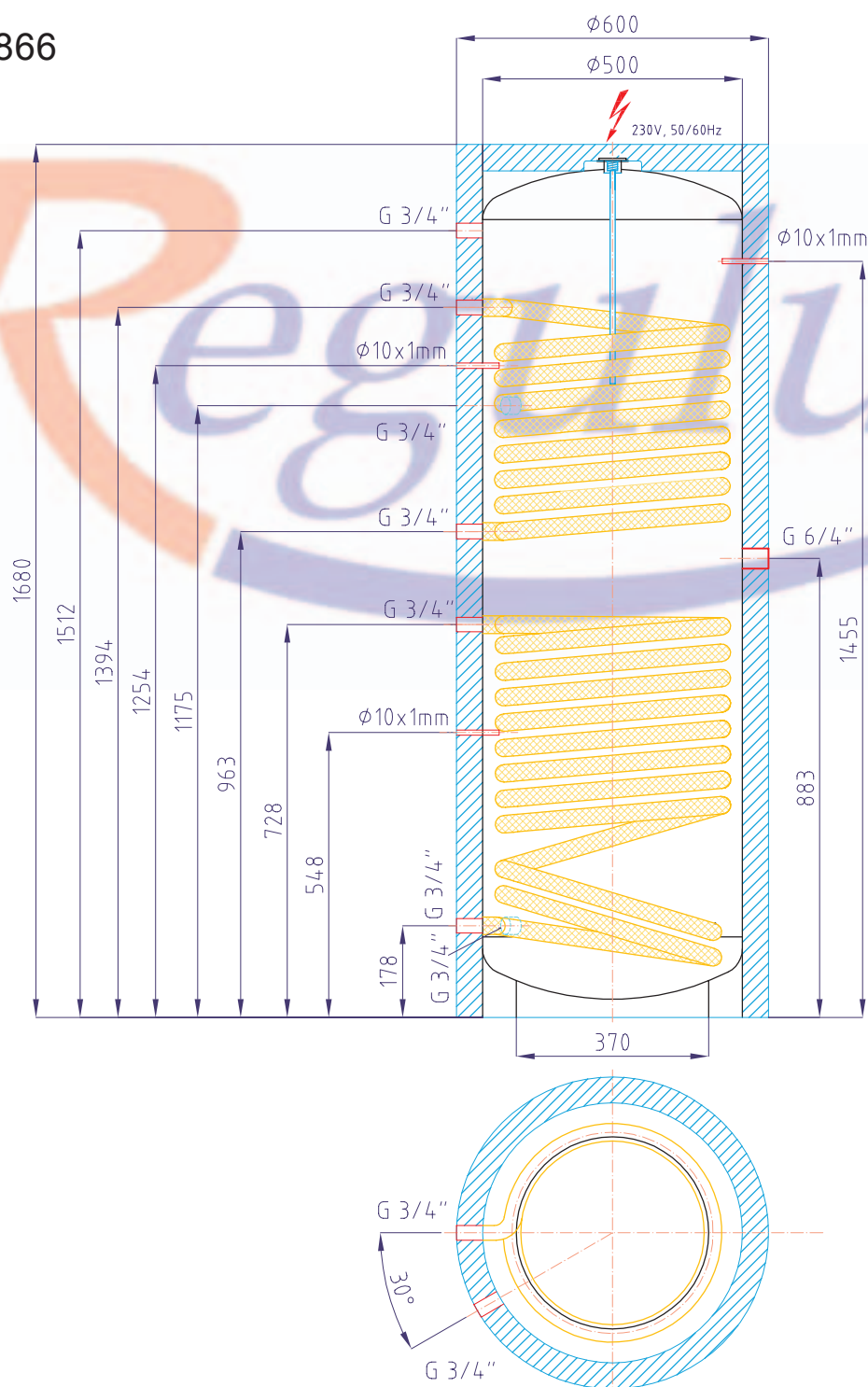


Celkový objem zásobníku:	200l
Materiál zásobníku:	AISI 316L
Objem horního topného hada:	3l
Objem dolního topného hada:	4,3l
Plocha horního topného hada:	0,7 m ²
Plocha dolního topného hada:	1,0 m ²
Maximální provozní teplota zásobníku:	90 °C
Maximální provozní teplota topných hadů:	90 °C
Maximální provozní přetlak zásobníku:	6 bar
Maximální provozní přetlak topných hadů:	3 bar
Příprava TV $\Delta t=35$ °C (80/60 - 10/45) - horní had:	460 l/h (20,1 kW)
Příprava TV $\Delta t=35$ °C (80/60 - 10/45) - dolní had:	660 l/h (28,7 kW)
Hmotnost prázdné nádrže:	42 kg

Zásobníkový ohřivač vody

Regulus N2BC300

kód: 8866

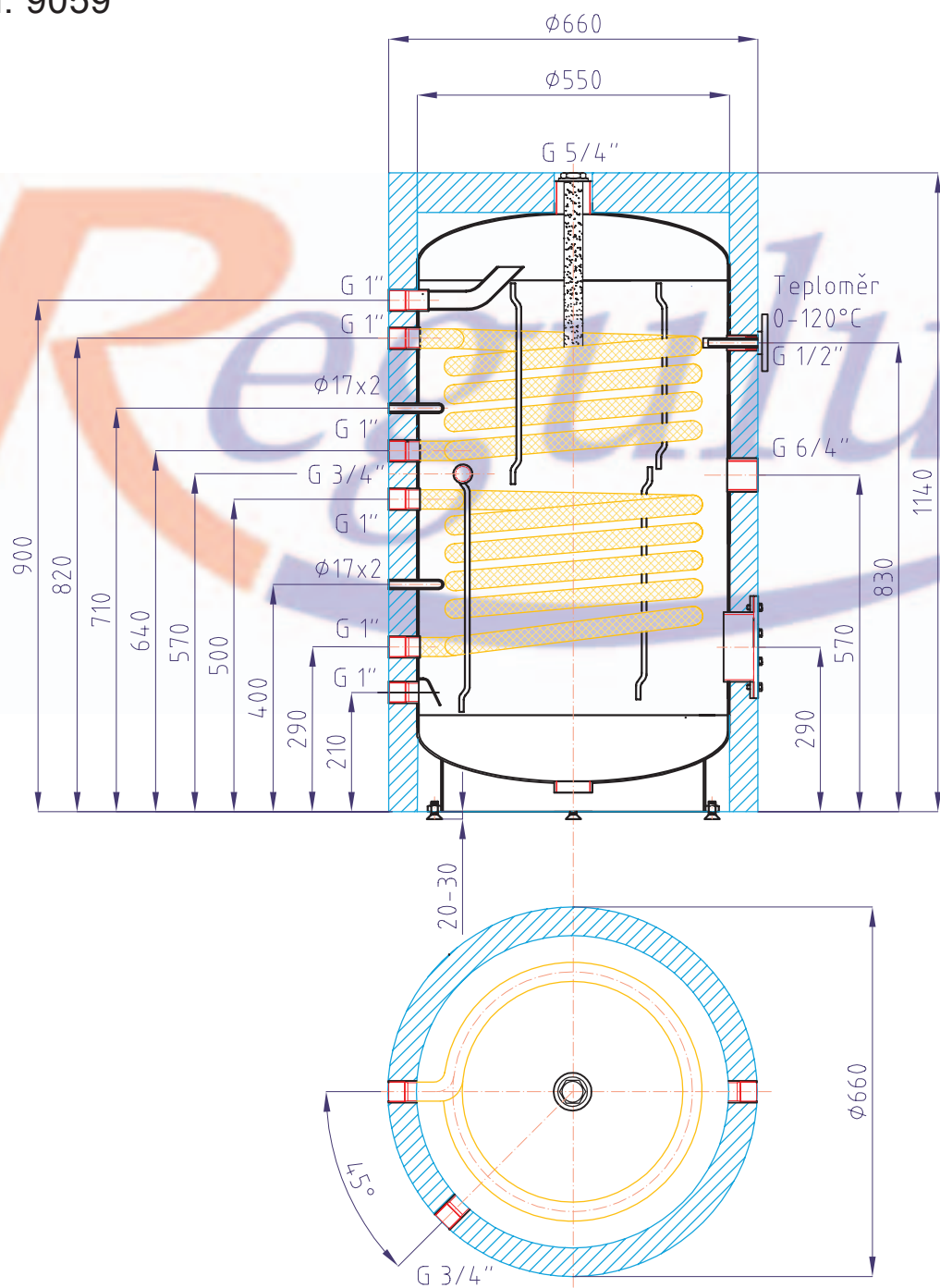


Celkový objem zásobníku:	300l
Materiál zásobníku:	AISI 316L
Objem horního topného hada:	4,3l
Objem dolního topného hada:	6,5l
Plocha horního topného hada:	1,0 m ²
Plocha dolního topného hada:	1,5 m ²
Maximální provozní teplota zásobníku:	90 °C
Maximální provozní teplota topných hadů:	90 °C
Maximální provozní přetlak zásobníku:	6 bar
Maximální provozní přetlak topných hadů:	3 bar
Příprava TV $\Delta t=35$ °C (80/60 - 10/45) - horní had:	660 l/h (28,7 kW)
Příprava TV $\Delta t=35$ °C (80/60 - 10/45) - dolní had:	1000 l/h (43 kW)
Hmotnost prázdné nádrže:	56 kg

Zásobníkový ohřivač vody

Regulus R2GC200

kód: 9059



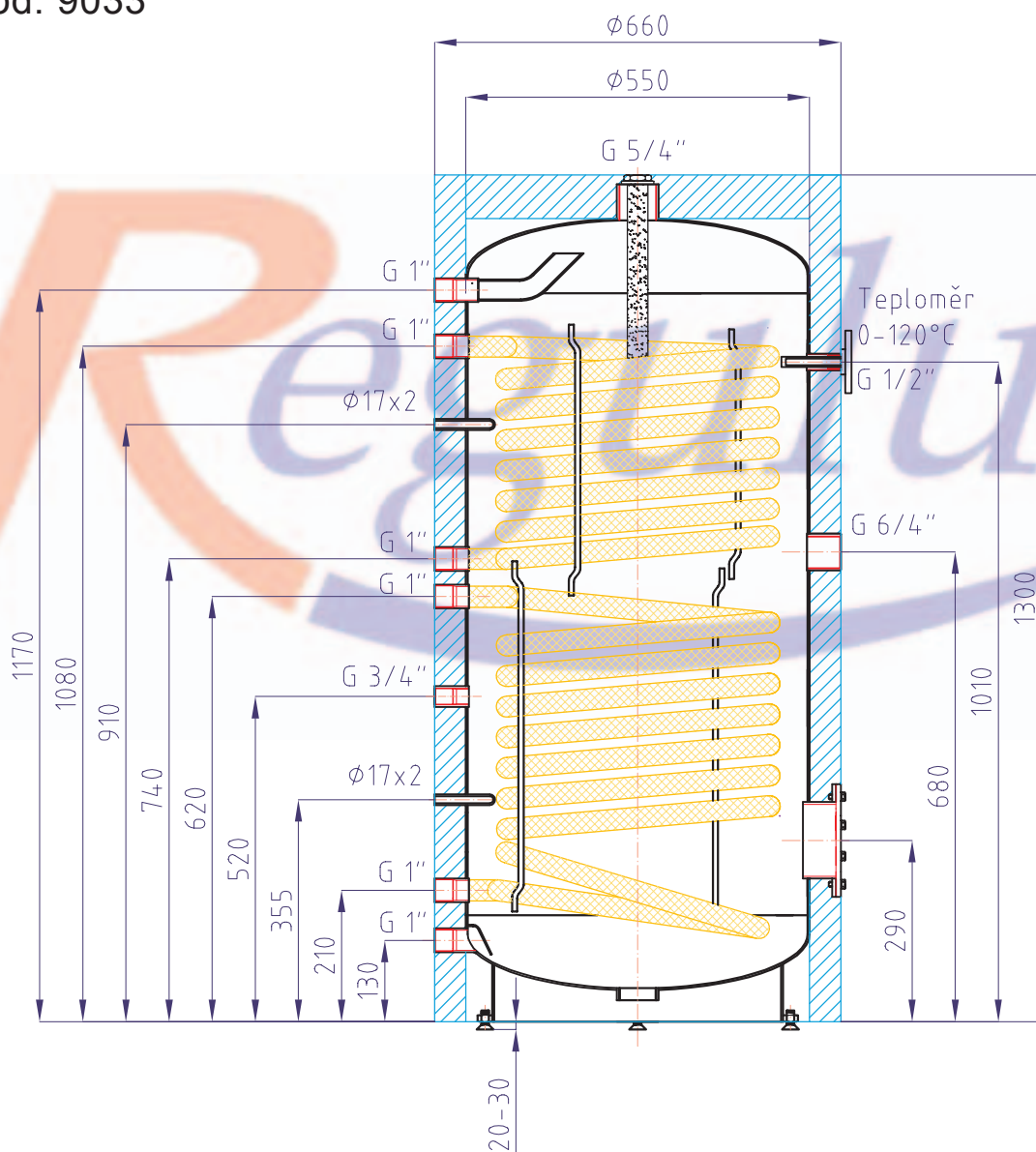
Celkový objem zásobníku:	200 l
Objem horního topného hada:	4,5 l
Objem dolního topného hada:	5,5 l
Plocha horního topného hada:	0,7 m ²
Plocha dolního topného hada:	1,0 m ²
Maximální provozní teplota zásobníku:	100 °C
Maximální provozní teplota topných hadů:	100 °C
Maximální provozní tlak zásobníku:	6 bar
Maximální provozní tlak topných hadů:	6 bar
Příprava TV Δt=35 °C (80/60 - 10/45) - horní had:	600 l/h (24,2 kW)
Příprava TV Δt=35 °C (80/60 - 10/45) - dolní had:	850 l/h (34,6 kW)
Hmotnost prázdné nádrže:	98 kg

- R0BC
- NBC
- RGC
- RBC
- N2BC
- R2GC**
- R2BC
- HSK
- DUOE
- PS
- PS2F
- PSWF
- Příslušenství

Zásobníkový ohřivač vody

Regulus R2GC250

kód: 9033

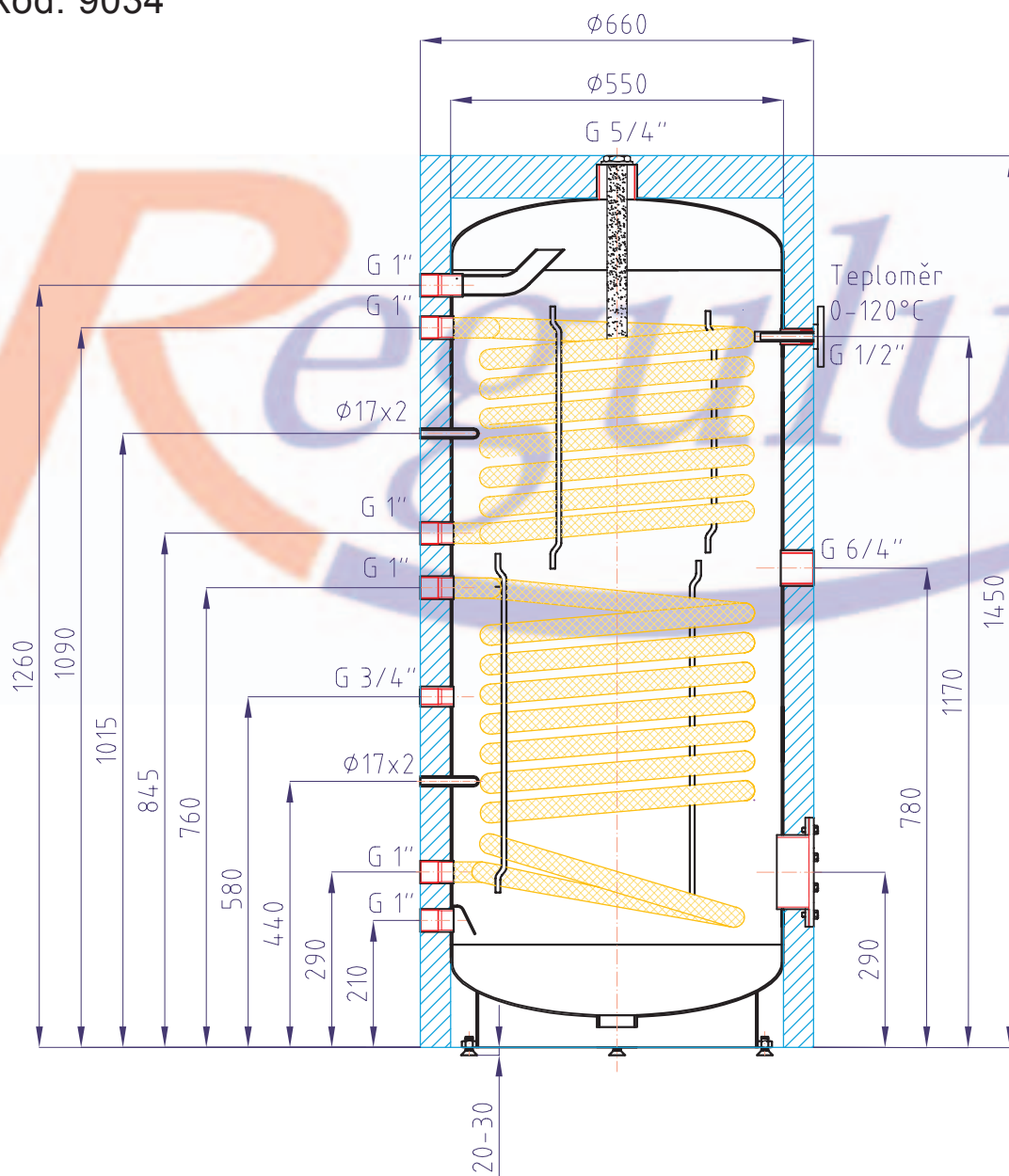


Celkový objem zásobníku:	250 l
Objem horního topného hada:	5,5 l
Objem dolního topného hada:	6,6 l
Plocha horního topného hada:	1,0 m ²
Plocha dolního topného hada:	1,2 m ²
Maximální provozní teplota zásobníku:	100 °C
Maximální provozní teplota topných hadů:	100 °C
Maximální provozní tlak zásobníku:	6 bar
Maximální provozní tlak topných hadů:	6 bar
Příprava TV $\Delta t=35$ °C (80/60 - 10/45) - horní had:	850 l/h (34,6 kW)
Příprava TV $\Delta t=35$ °C (80/60 - 10/45) - dolní had:	1020 l/h (41,5 kW)
Hmotnost prázdné nádrže:	122 kg

Zásobníkový ohřivač vody

Regulus R2GC300

kód: 9034

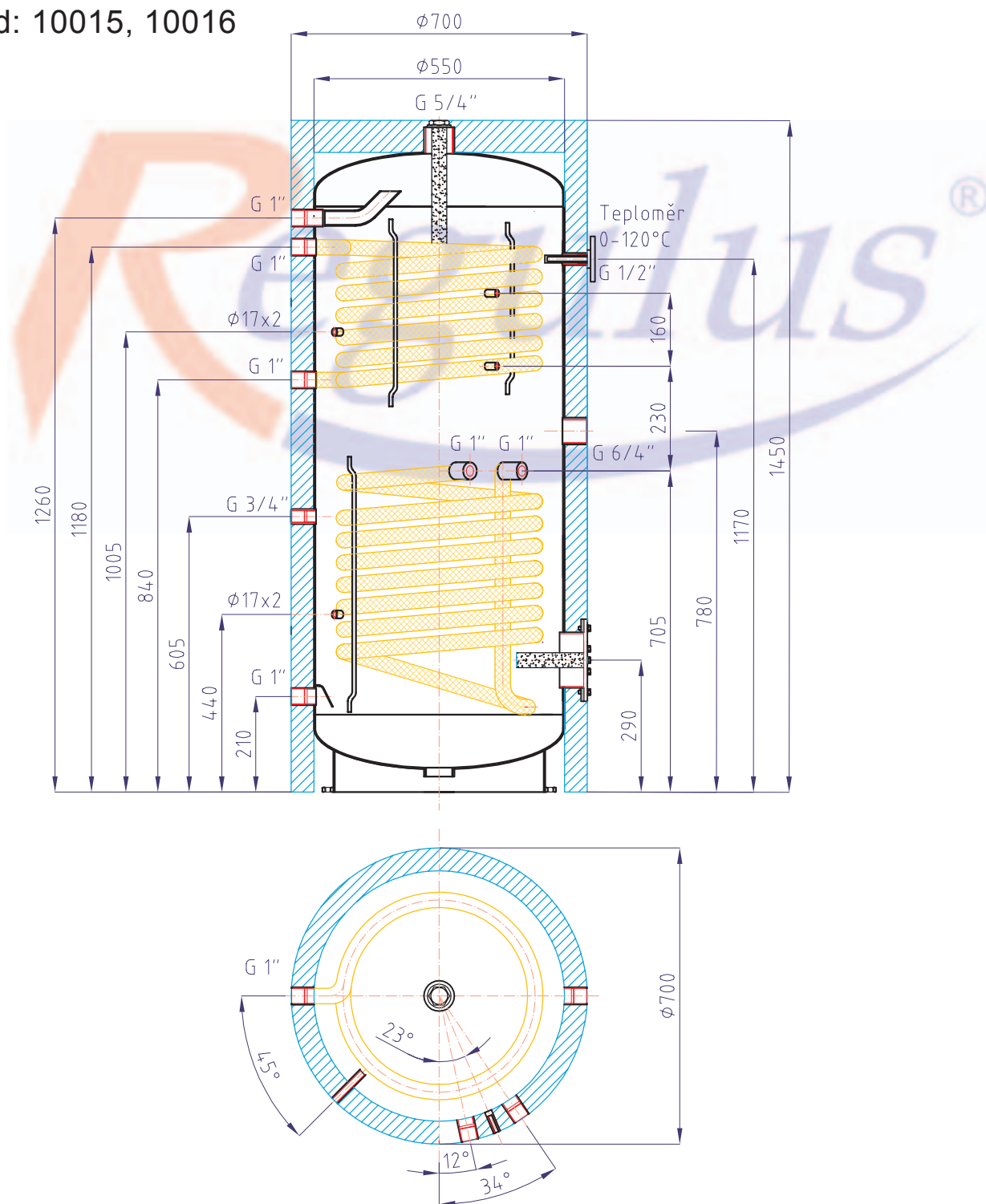


Celkový objem zásobníku:	300 l
Objem horního topného hada:	6,4 l
Objem dolního topného hada:	8,6 l
Plocha horního topného hada:	1,1 m ²
Plocha dolního topného hada:	1,4 m ²
Maximální provozní teplota zásobníku:	100 °C
Maximální provozní teplota topných hadů:	100 °C
Maximální provozní tlak zásobníku:	6 bar
Maximální provozní tlak topných hadů:	6 bar
Příprava TV $\Delta t=35$ °C (80/60 - 10/45) - horní had:	940 l/h (38,1 kW)
Příprava TV $\Delta t=35$ °C (80/60 - 10/45) - dolní had:	1190 l/h (48,5 kW)
Hmotnost prázdné nádrže:	133 kg

Zásobníkový ohřivač vody

Regulus R2GC300SOL

kód: 10015, 10016

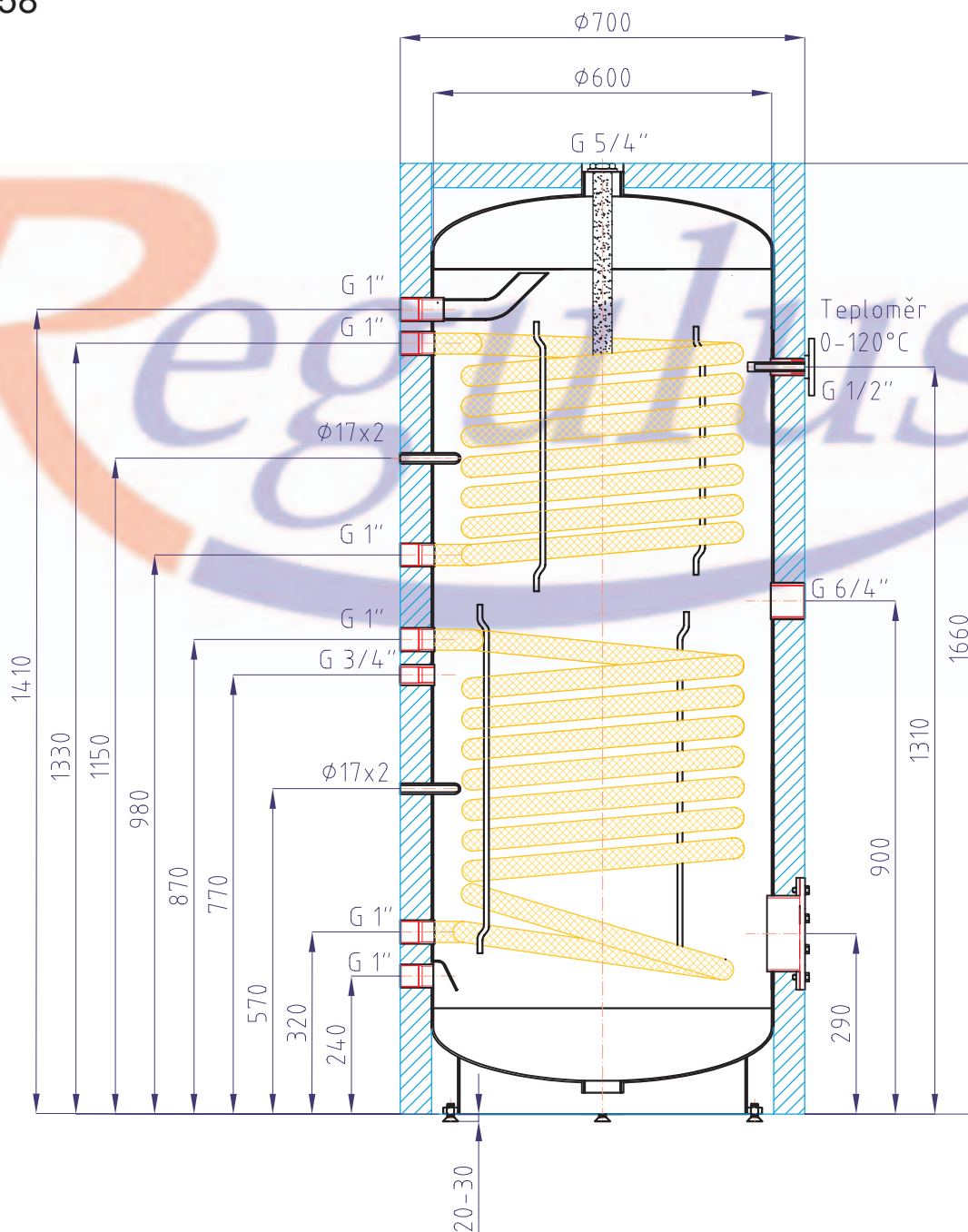


Celkový objem zásobníku:	300l
Objem horního topného hada:	6,4l
Objem dolního topného hada:	8,6l
Plocha horního topného hada:	1,1 m ²
Plocha dolního topného hada:	1,4 m ²
Maximální provozní teplota zásobníku:	100 °C
Maximální provozní teplota topných hadů:	100 °C
Maximální provozní tlak zásobníku:	10 bar
Maximální provozní tlak topných hadů:	10 bar
Příprava TV $\Delta t=35$ °C (80/60 - 10/45) - horní had:	940 l/h (38,1 kW)
Příprava TV $\Delta t=35$ °C (80/60 - 10/45) - dolní had:	1190 l/h (48,5 kW)
Hmotnost prázdné nádrže:	133 kg

Zásobníkový ohřivač vody

Regulus R2GC400

kód: 9158

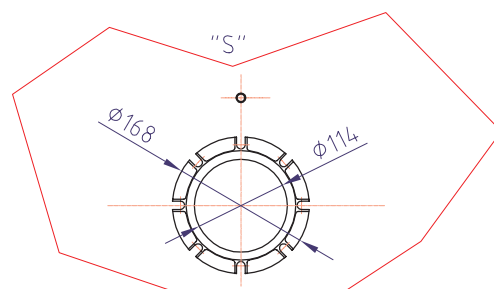
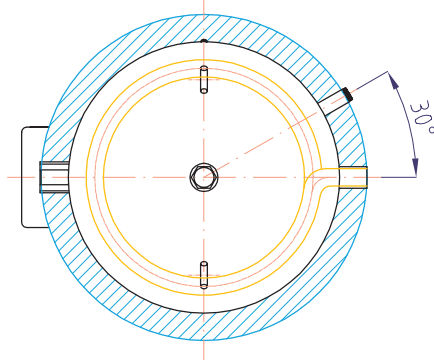
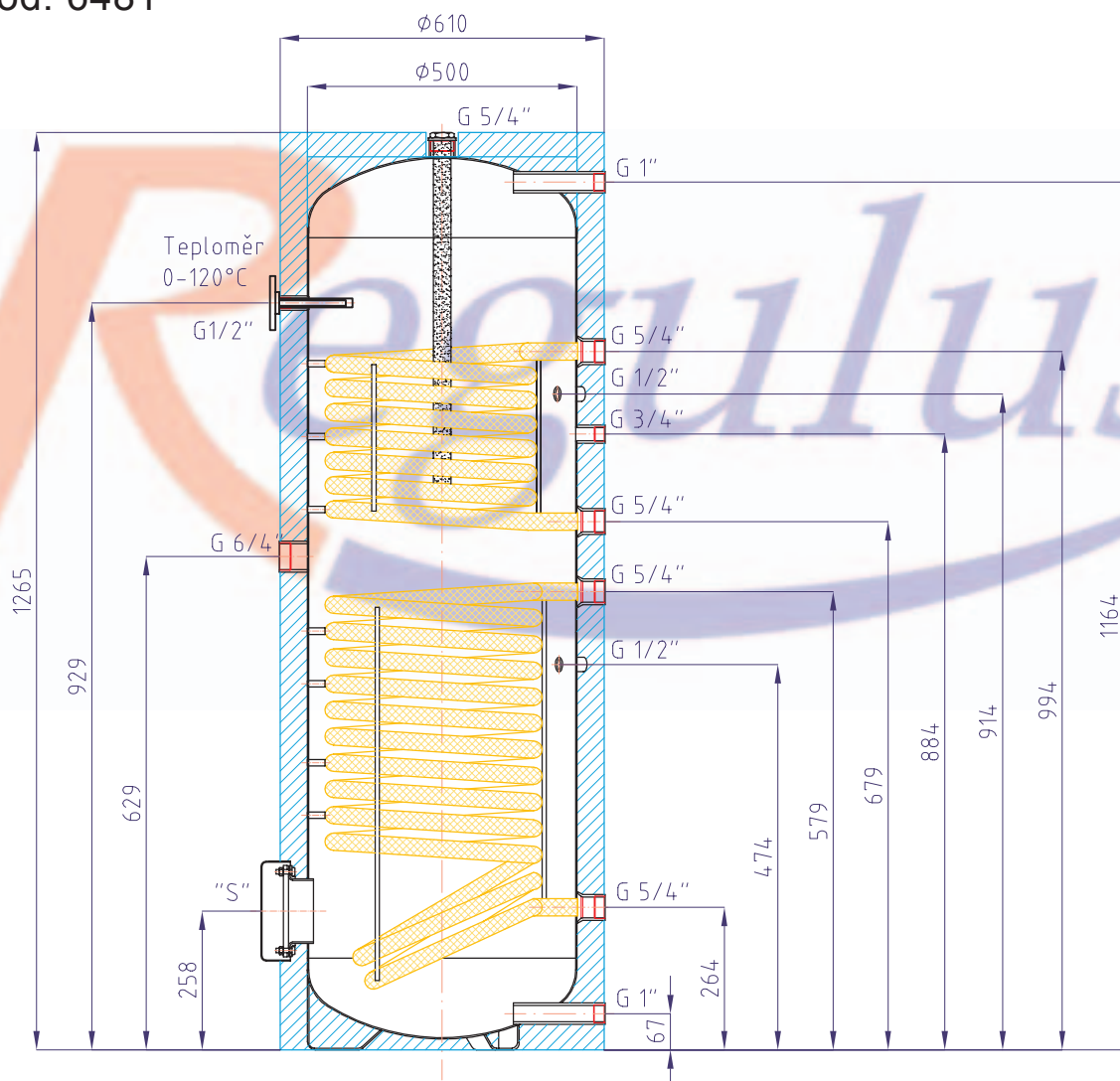


Celkový objem zásobníku:	400l
Objem horního topného hada:	7,4l
Objem dolního topného hada:	11,5l
Plocha horního topného hada:	1,3 m ²
Plocha dolního topného hada:	1,8 m ²
Maximální provozní teplota zásobníku:	100 °C
Maximální provozní teplota topných hadů:	100 °C
Maximální provozní tlak zásobníku:	6 bar
Maximální provozní tlak topných hadů:	6 bar
Příprava TV $\Delta t=35$ °C (80/60 - 10/45) - horní had:	1110 l/h (45 kW)
Příprava TV $\Delta t=35$ °C (80/60 - 10/45) - dolní had:	1540 l/h (62,3 kW)
Hmotnost prázdné nádrže:	162 kg

Zásobníkový ohřivač vody

Regulus R2BC200

kód: 6481

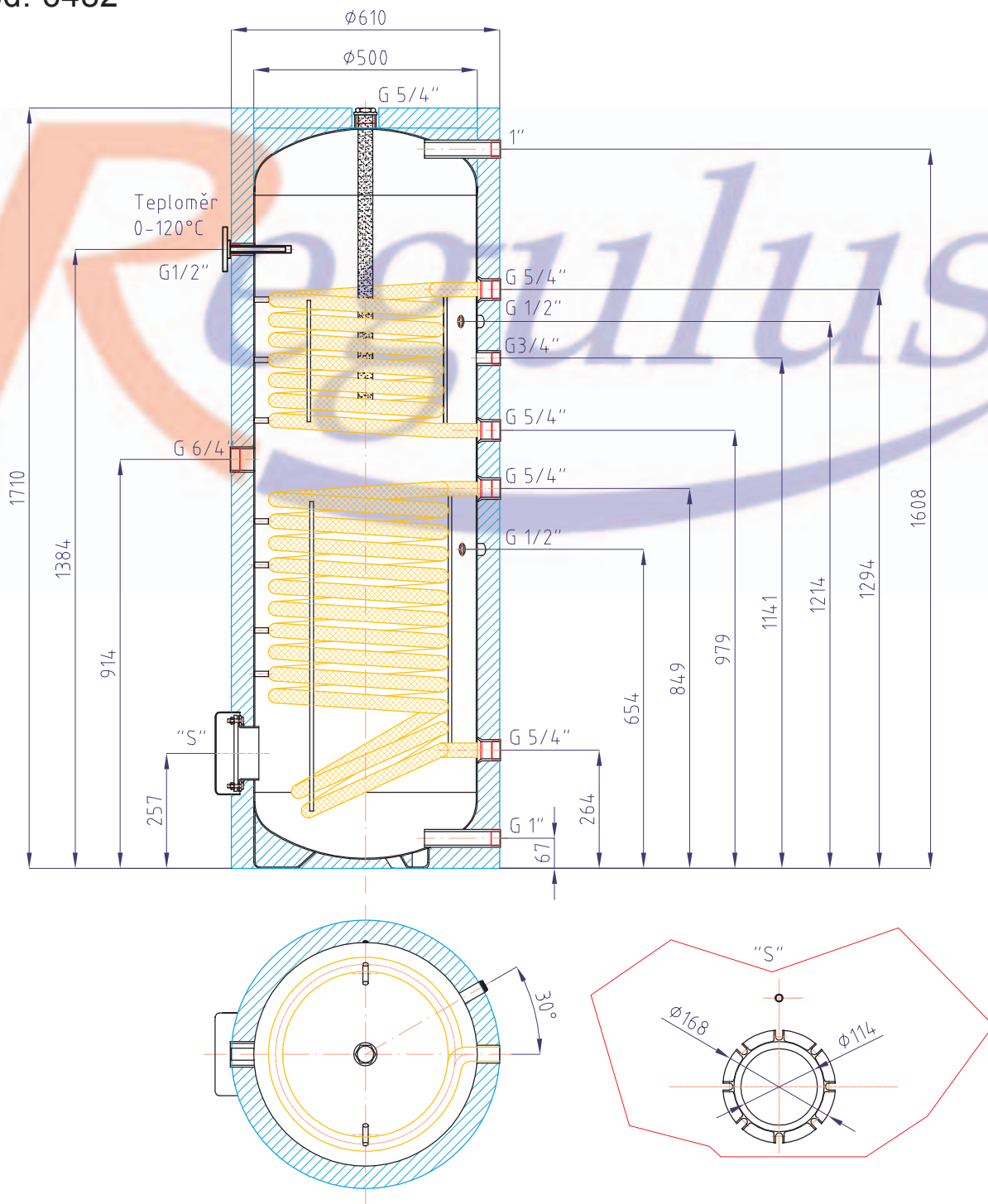


Celkový objem zásobníku:	200l
Objem horního topného hada:	4,9l
Objem dolního topného hada:	4,9l
Plocha horního topného hada:	0,8 m ²
Plocha dolního topného hada:	0,8 m ²
Maximální provozní teplota zásobníku:	95 °C
Maximální provozní teplota topných hadů:	110 °C
Maximální provozní tlak zásobníku:	6-10 bar
Maximální provozní tlak topných hadů:	10 bar
Příprava TV $\Delta t=35$ °C (80/60 - 10/45) - horní had:	680 l/h (27,7 kW)
Příprava TV $\Delta t=35$ °C (80/60 - 10/45) - dolní had:	680 l/h (27,7 kW)
Hmotnost prázdné nádrže:	96 kg

Zásobníkový ohřivač vody

Regulus R2BC300

kód: 6482

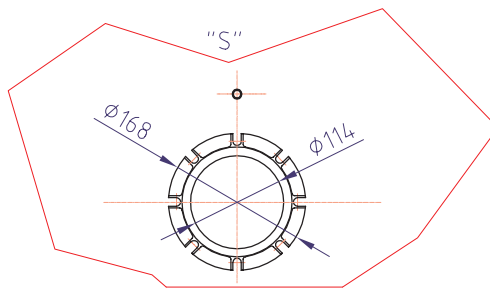
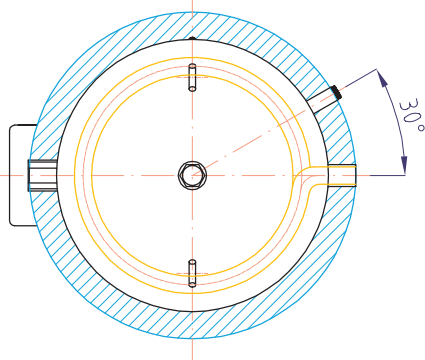
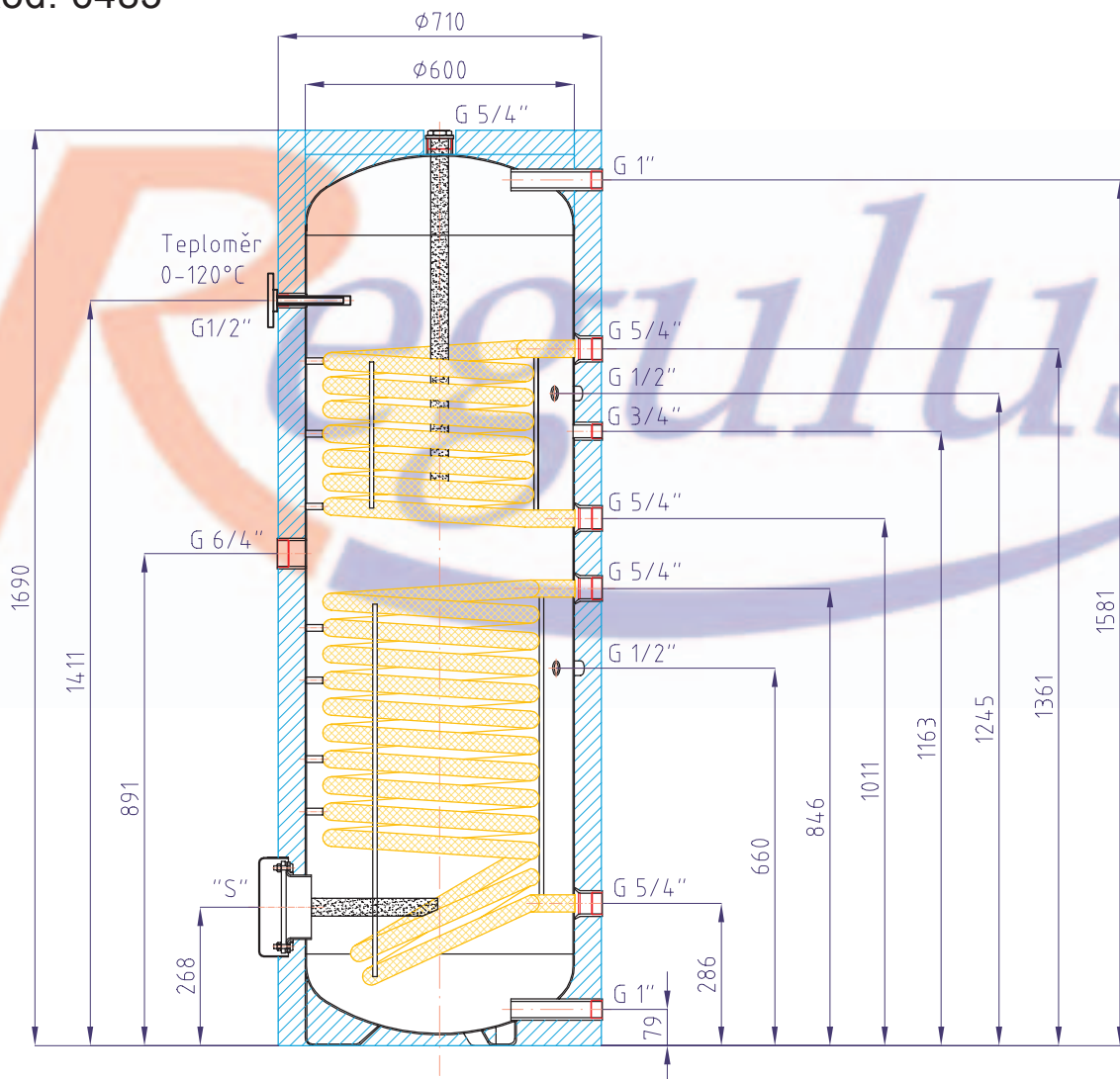


Celkový objem zásobníku:	300l
Objem horního topného hada:	5,6l
Objem dolního topného hada:	9,5l
Plocha horního topného hada:	0,9 m ²
Plocha dolního topného hada:	1,5 m ²
Maximální provozní teplota zásobníku:	95 °C
Maximální provozní teplota topných hadů:	110 °C
Maximální provozní tlak zásobníku:	6-10 bar
Maximální provozní tlak topných hadů:	10 bar
Příprava TV $\Delta t=35\text{ °C}$ (80/60 - 10/45) - horní had:	760 l/h (31,1 kW)
Příprava TV $\Delta t=35\text{ °C}$ (80/60 - 10/45) - dolní had:	1280 l/h (51,9 kW)
Hmotnost prázdné nádrže:	124 kg

Zásobníkový ohřivač vody

Regulus R2BC400

kód: 6483

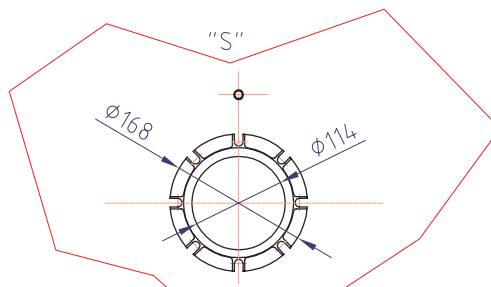
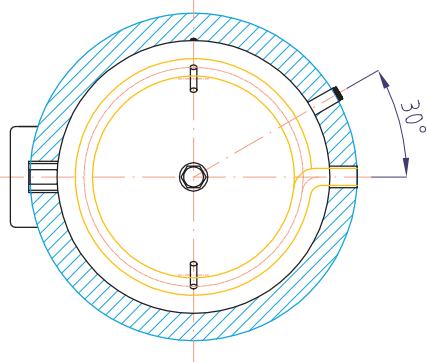
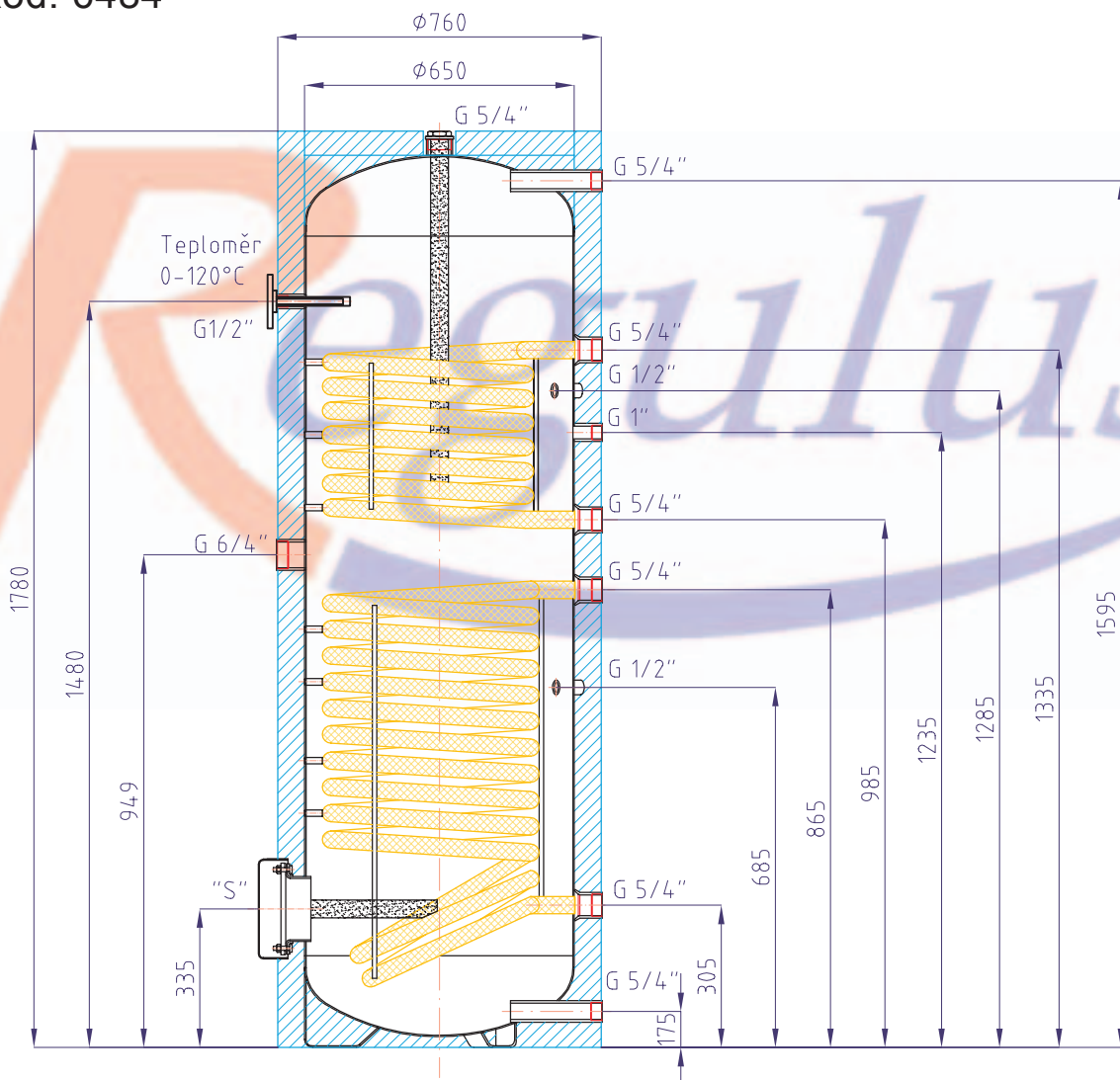


Celkový objem zásobníku:	400l
Objem horního topného hada:	5,6l
Objem dolního topného hada:	11l
Plocha horního topného hada:	0,9 m ²
Plocha dolního topného hada:	1,9 m ²
Maximální provozní teplota zásobníku:	95 °C
Maximální provozní teplota topných hadů:	110 °C
Maximální provozní tlak zásobníku:	6-10 bar
Maximální provozní tlak topných hadů:	10 bar
Příprava TV $\Delta t=35$ °C (80/60 - 10/45) - horní had:	760 l/h (31,1 kW)
Příprava TV $\Delta t=35$ °C (80/60 - 10/45) - dolní had:	1620 l/h (65,8 kW)
Hmotnost prázdné nádrže:	150 kg

Zásobníkový ohřivač vody

Regulus R2BC500

kód: 6484

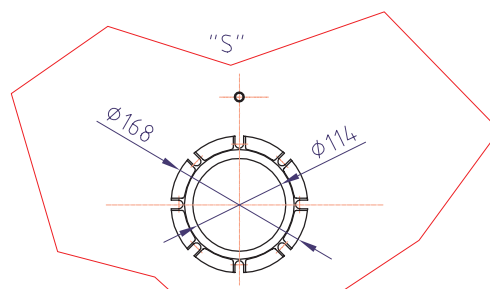
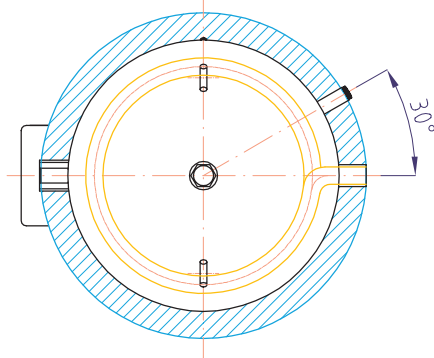
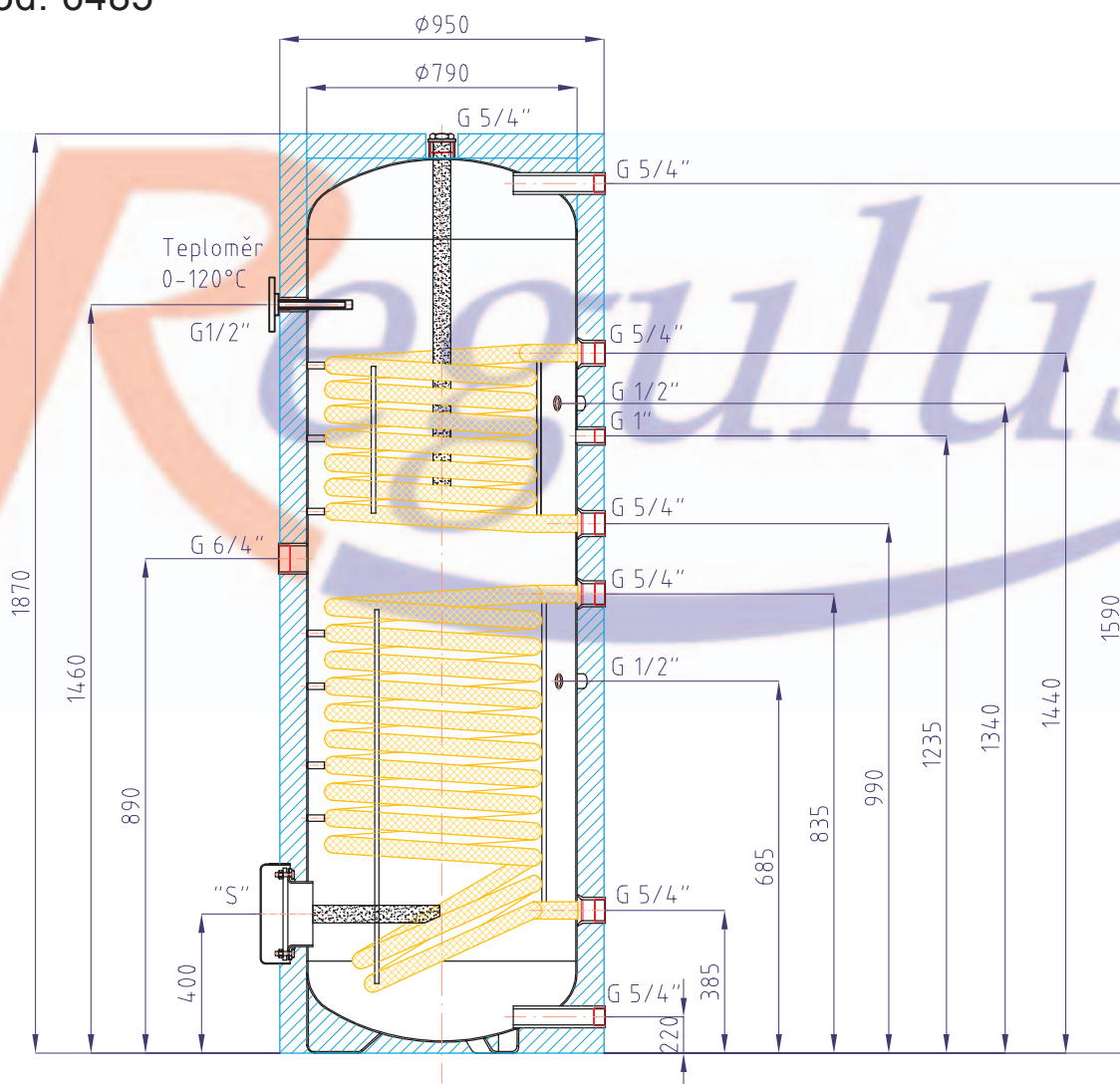


Celkový objem zásobníku:	500 l
Objem horního topného hada:	5,6 l
Objem dolního topného hada:	11 l
Plocha horního topného hada:	0,9 m ²
Plocha dolního topného hada:	1,9 m ²
Maximální provozní teplota zásobníku:	95 °C
Maximální provozní teplota topných hadů:	110 °C
Maximální provozní tlak zásobníku:	6-10 bar
Maximální provozní tlak topných hadů:	10 bar
Příprava TV $\Delta t=35$ °C (80/60 - 10/45) - horní had:	760 l/h (31,1 kW)
Příprava TV $\Delta t=35$ °C (80/60 - 10/45) - dolní had:	1620 l/h (65,8 kW)
Hmotnost prázdné nádrže:	168 kg

Zásobníkový ohřivač vody

Regulus R2BC750

kód: 6485

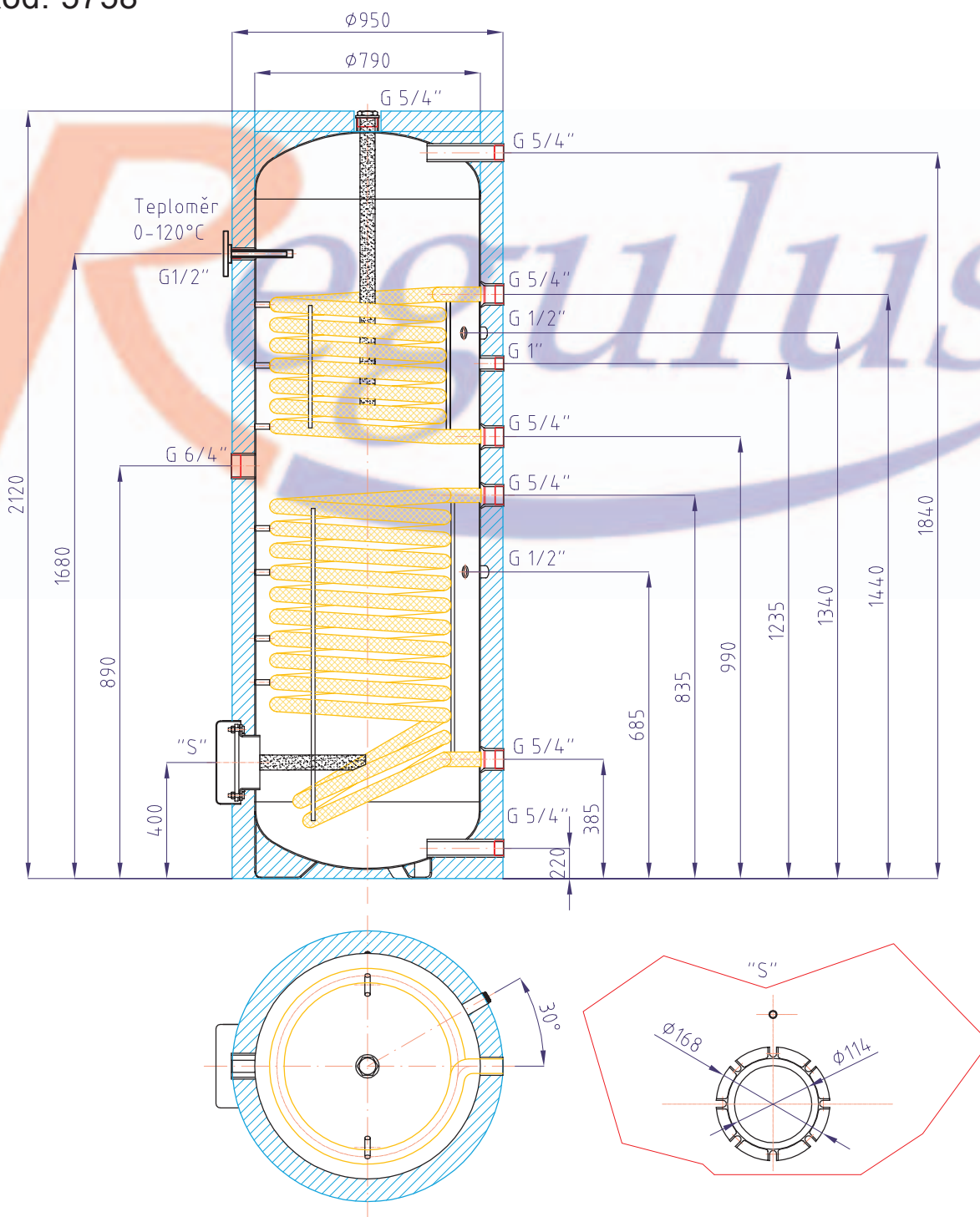


Celkový objem zásobníku:	750 l
Objem horního topného hada:	13,4 l
Objem dolního topného hada:	13,4 l
Plocha horního topného hada:	2,4 m ²
Plocha dolního topného hada:	2,4 m ²
Maximální provozní teplota zásobníku:	95 °C
Maximální provozní teplota topných hadů:	110 °C
Maximální provozní tlak zásobníku:	6-10 bar
Maximální provozní tlak topných hadů:	10 bar
Příprava TV $\Delta t=35$ °C (80/60 - 10/45) - horní had:	2000 l/h (81,3 kW)
Příprava TV $\Delta t=35$ °C (80/60 - 10/45) - dolní had:	2000 l/h (81,3 kW)
Hmotnost prázdné nádrže:	270 kg

Zásobníkový ohřivač vody

Regulus R2BC1000

kód: 5758

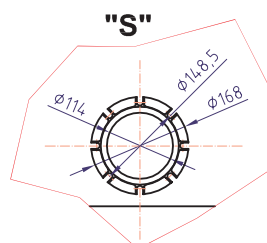
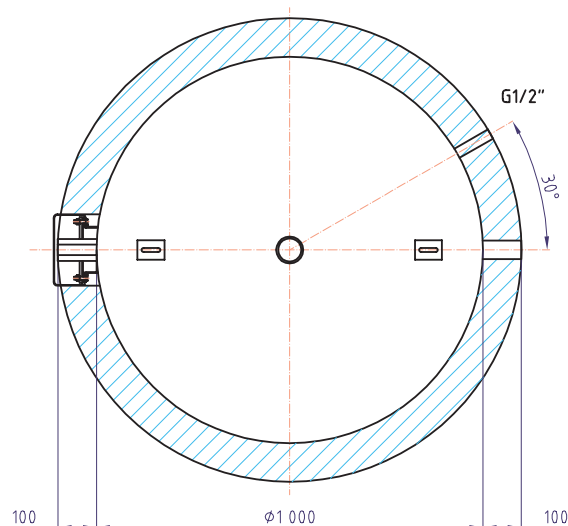
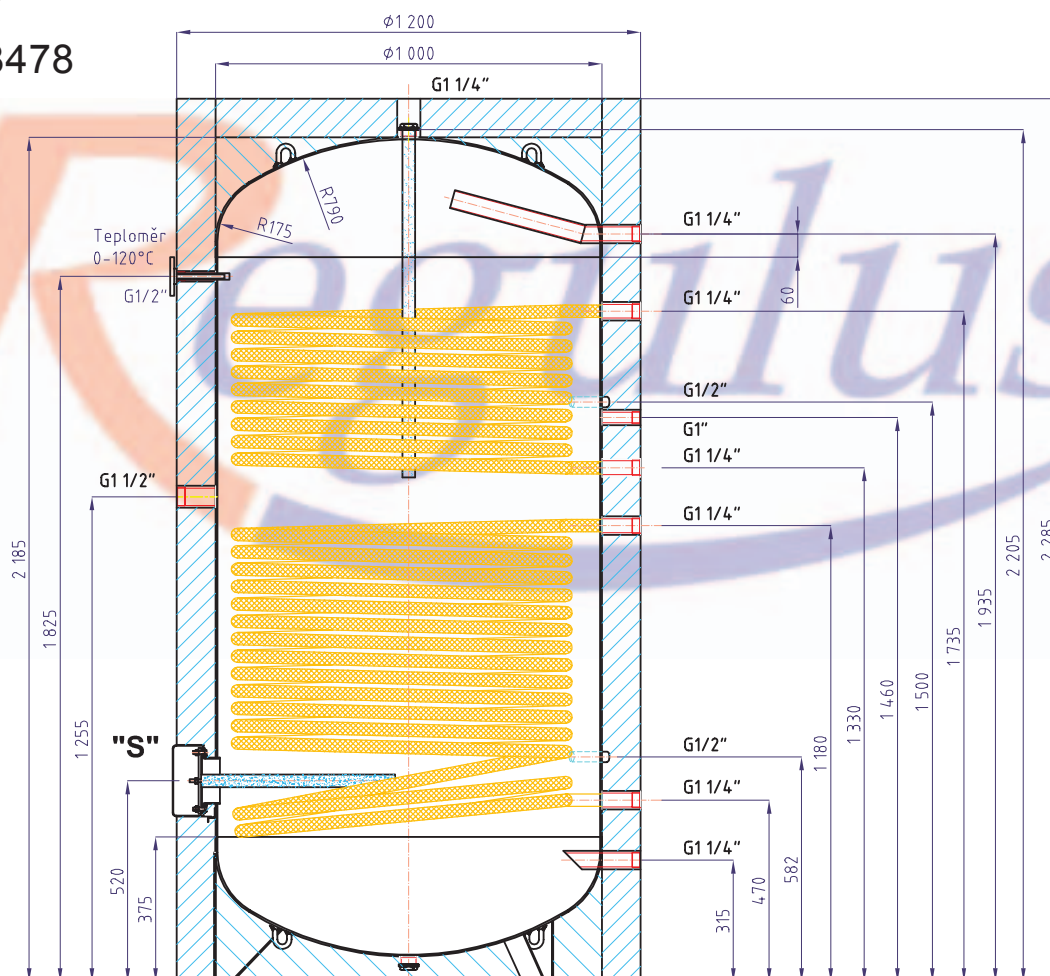


Celkový objem zásobníku:	1000 l
Objem horního topného hada:	14 l
Objem dolního topného hada:	14 l
Plocha horního topného hada:	2,5 m ²
Plocha dolního topného hada:	2,5 m ²
Maximální provozní teplota zásobníku:	95 °C
Maximální provozní teplota topných hadů:	110 °C
Maximální provozní tlak zásobníku:	6-10 bar
Maximální provozní tlak topných hadů:	10 bar
Příprava TV $\Delta t=35$ °C (80/60 - 10/45) - horní had:	2090 l/h (84,7 kW)
Příprava TV $\Delta t=35$ °C (80/60 - 10/45) - dolní had:	2090 l/h (84,7 kW)
Hmotnost prázdné nádrže:	285 kg

Zásobníkový ohřivač vody

Regulus R2BC1500

kód: 8478

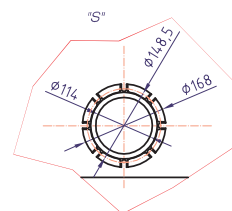
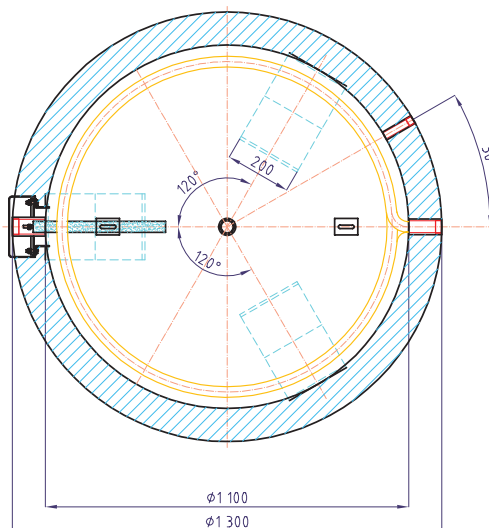
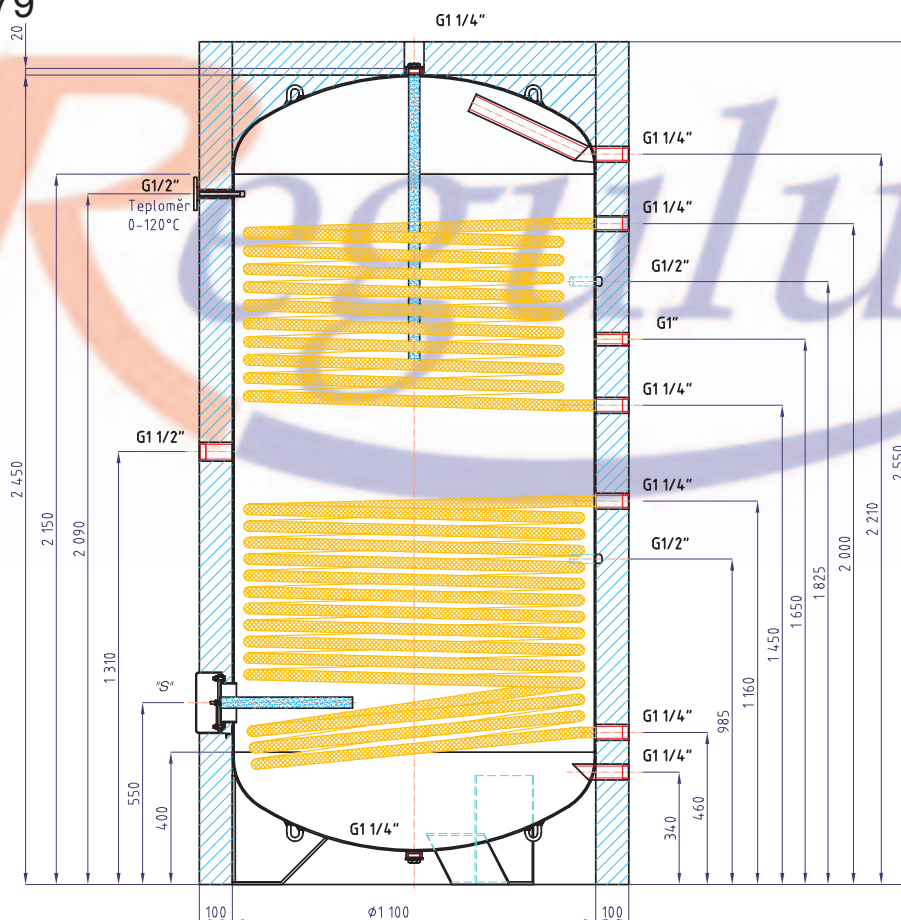


Celkový objem zásobníku:	1500 l
Objem horního topného hada:	14 l
Objem dolního topného hada:	26,5 l
Plocha horního topného hada:	2,5 m ²
Plocha dolního topného hada:	4,2 m ²
Maximální provozní teplota zásobníku:	95 °C
Maximální provozní teplota topných hadů:	110 °C
Maximální provozní tlak zásobníku:	6-10 bar
Maximální provozní tlak topných hadů:	10 bar
Příprava TV $\Delta t=35$ °C (80/60 - 10/45) - horní had:	1850 l/h (75 kW)
Příprava TV $\Delta t=35$ °C (80/60 - 10/45) - dolní had:	3138 l/h (128 kW)
Hmotnost prázdné nádrže:	302 kg

Zásobníkový ohřivač vody

Regulus R2BC2000

kód: 8479



Celkový objem zásobníku:	2000 l
Objem horního topného hada:	17 l
Objem dolního topného hada:	28,5 l
Plocha horního topného hada:	3 m ²
Plocha dolního topného hada:	4,5 m ²
Maximální provozní teplota zásobníku:	95 °C
Maximální provozní teplota topných hadů:	110 °C
Maximální provozní tlak zásobníku:	6-10 bar
Maximální provozní tlak topných hadů:	10 bar
Příprava TV Δt=35 °C (80/60 - 10/45) - horní had:	2170 l/h (88 kW)
Příprava TV Δt=35 °C (80/60 - 10/45) - dolní had:	3362 l/h (137 kW)
Hmotnost prázdné nádrže:	379 kg

R0BC

NBC

RGC

RBC

N2BC

R2GC

R2BC

HSK

DUOE

PS

PS2F

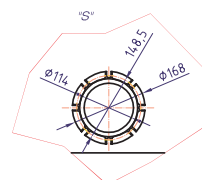
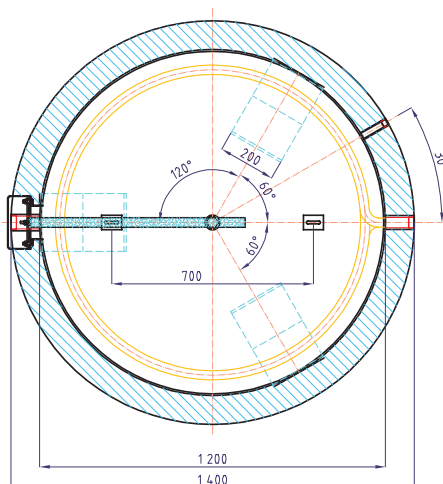
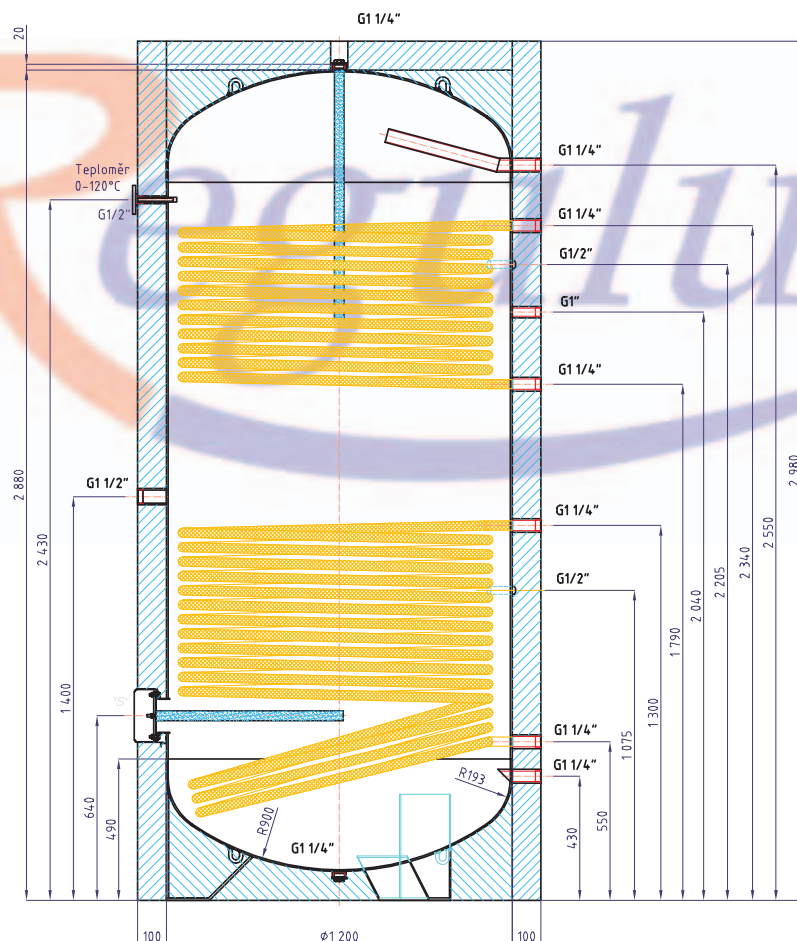
PSWF

Příslušenství

Zásobníkový ohřivač vody

Regulus R2BC3000

kód: 8474

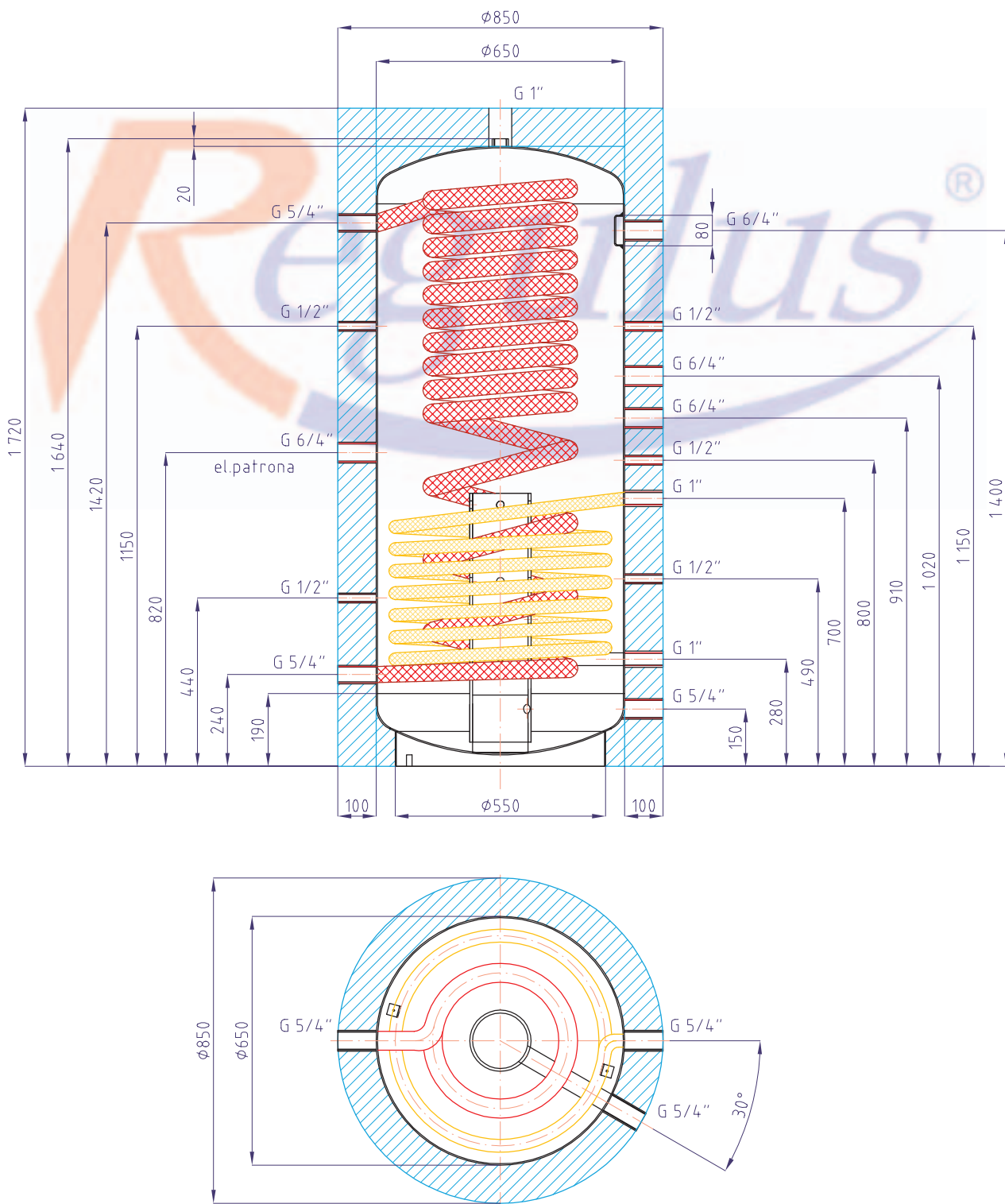


Celkový objem zásobníku:	3000 l
Objem horního topného hada:	22,5 l
Objem dolního topného hada:	31,5 l
Plocha horního topného hada:	3,8 m ²
Plocha dolního topného hada:	5,2 m ²
Maximální provozní teplota zásobníku:	95 °C
Maximální provozní teplota topných hadů:	110 °C
Maximální provozní tlak zásobníku:	6-10 bar
Maximální provozní tlak topných hadů:	10 bar
Příprava TV $\Delta t=35$ °C (80/60 - 10/45) - horní had:	2744 l/h (112 kW)
Příprava TV $\Delta t=35$ °C (80/60 - 10/45) - dolní had:	3885 l/h (158 kW)
Hmotnost prázdné nádrže:	466 kg

Akumulační nádrž Regulus HSK500

kód: 7662

izolace - kód: 7664

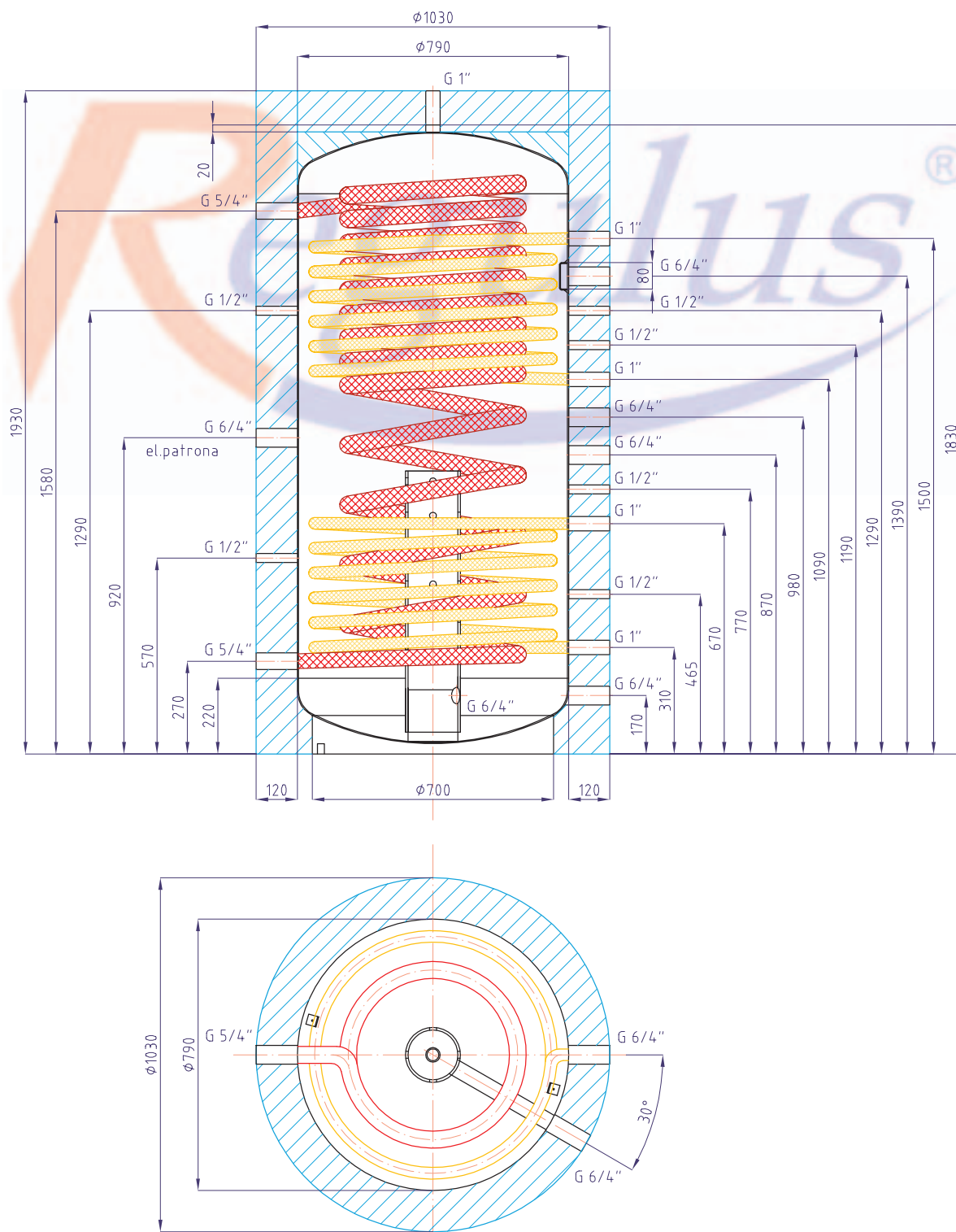


Celkový objem včetně výměníku:	488 l
Objem nádrže:	443 l
Objem nerezového výměníku:	45 l
Objem topného hada:	14 l
Plocha topného hada:	2,3 m ²
Plocha nerezového výměníku TV:	5,7 m ²
Maximální provozní teplota nádrže a výměníku:	95 °C
Maximální provozní tlak výměníku:	6 bar
Maximální provozní tlak nádrže:	6 bar
Hmotnost prázdné nádrže:	130 kg

Akumulační nádrž Regulus HSK800

kód: 7663

izolace - kód: 7665

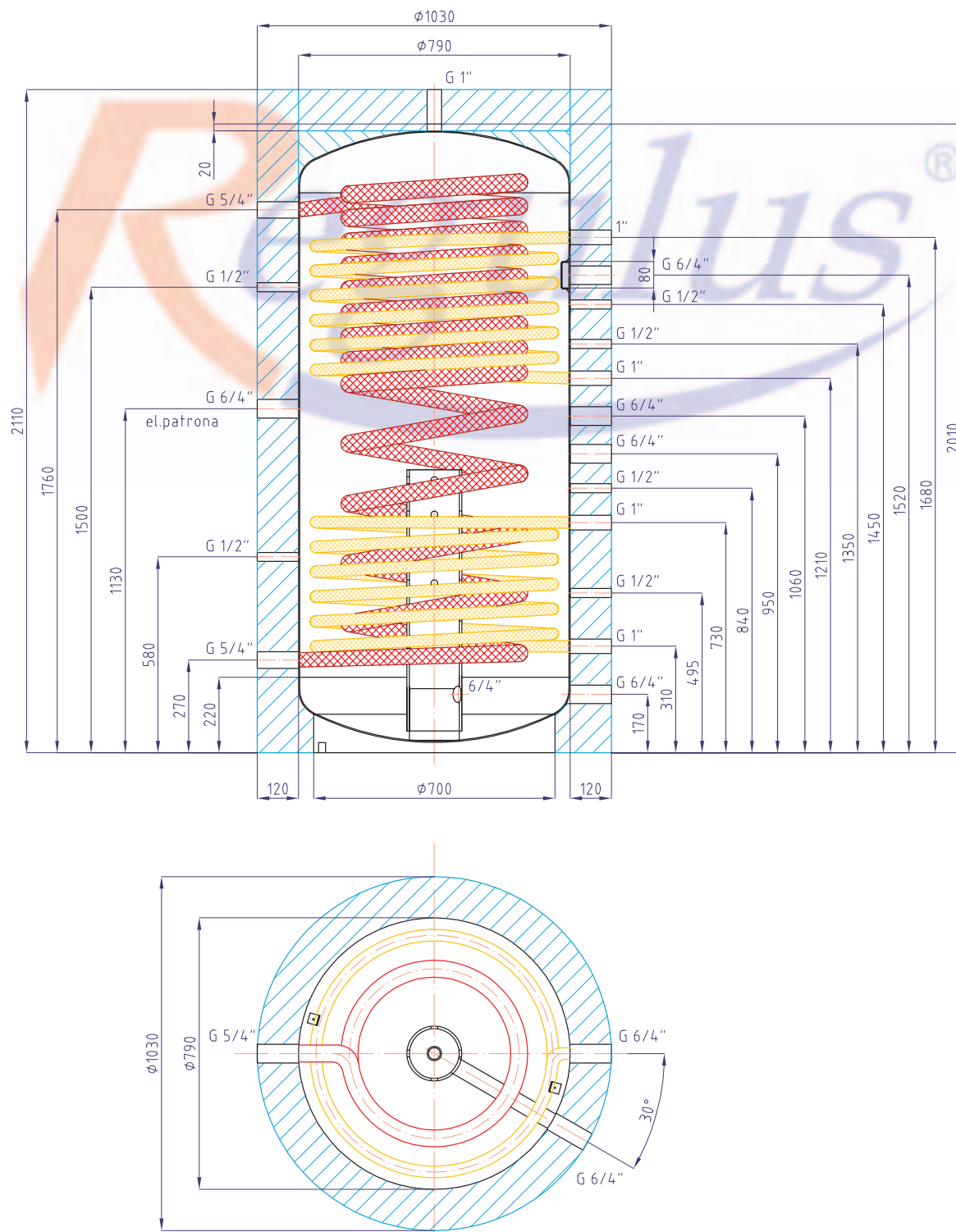


Celkový objem včetně výměníku:	805 l
Objem nádrže:	750 l
Objem nerezového výměníku:	55 l
Objem horního topného hada:	12 l
Objem dolního topného hada:	18 l
Plocha horního topného hada:	2 m ²
Plocha dolního topného hada:	3 m ²
Plocha nerezového výměníku TV:	7,2 m ²
Maximální provozní teplota nádrže a výměníku:	95 °C
Maximální provozní tlak výměníku:	6 bar
Maximální provozní tlak nádrže:	6 bar
Hmotnost prázdné nádrže:	200 kg

Akumulační nádrž Regulus HSK1000

kód: 7506

izolace - kód: 7507

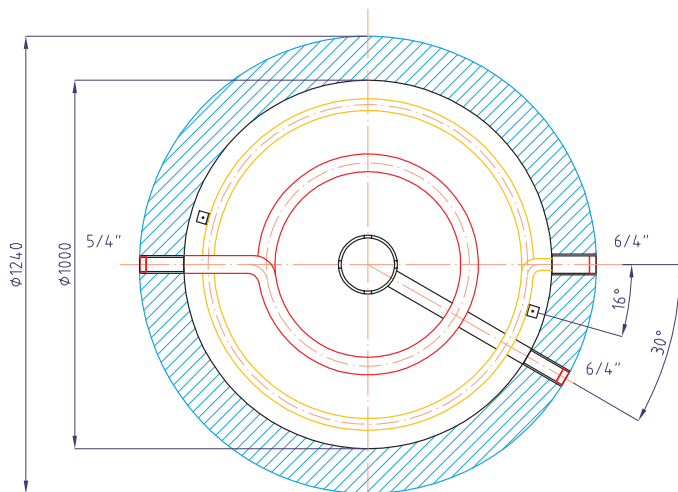
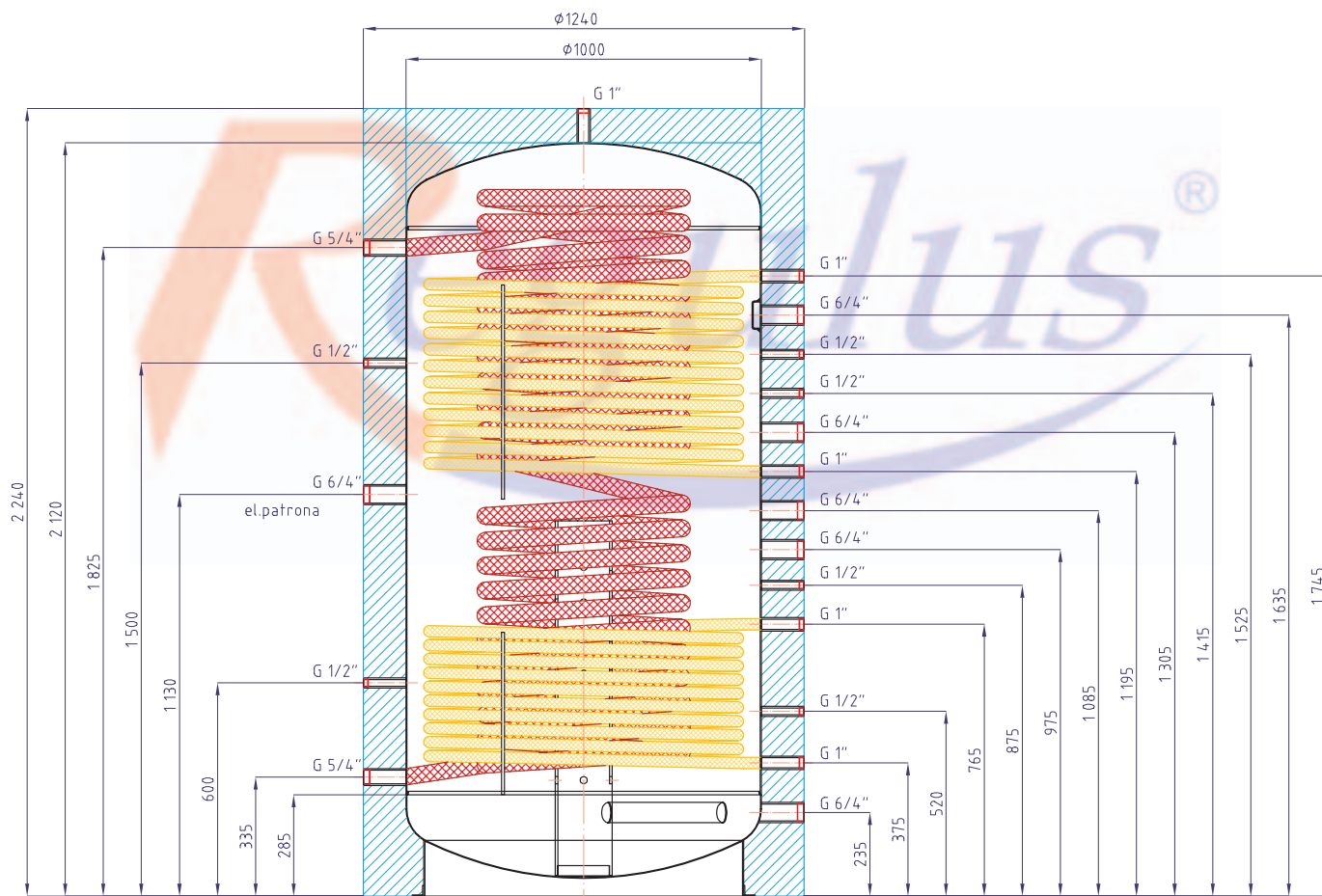


Celkový objem včetně výměníku:	897 l
Objem nádrže:	842 l
Objem nerezového výměníku:	55 l
Objem horního topného hada:	18 l
Objem dolního topného hada:	21 l
Plocha horního topného hada:	3 m ²
Plocha dolního topného hada:	3,5 m ²
Plocha nerezového výměníku TV:	7,2 m ²
Maximální provozní teplota nádrže a výměníku:	95 °C
Maximální provozní tlak výměníku:	6 bar
Maximální provozní tlak nádrže:	6 bar
Hmotnost prázdné nádrže:	250 kg

Akumulační nádrž Regulus HSK1500

kód: 7686

izolace - kód: 7688

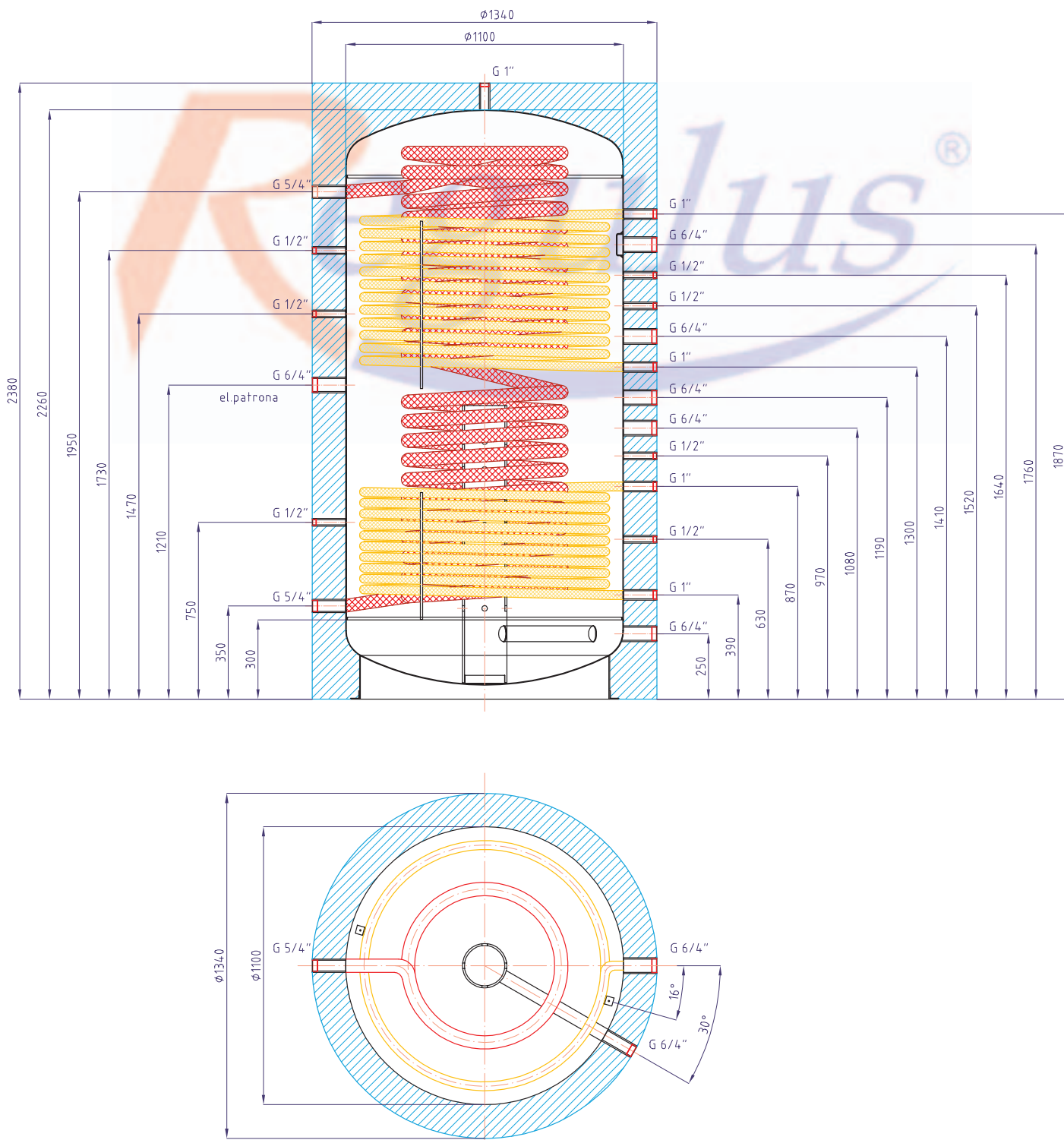


Celkový objem včetně výměníku:	1478 l
Objem nádrže:	1408 l
Objem nerezového výměníku:	70 l
Objem horního topného hada:	19 l
Objem dolního topného hada:	22 l
Plocha horního topného hada:	3,5 m ²
Plocha dolního topného hada:	4,5 m ²
Plocha nerezového výměníku TV:	8,5 m ²
Maximální provozní teplota nádrže a výměníku:	95 °C
Maximální provozní tlak výměníku:	6 bar
Maximální provozní tlak nádrže:	6 bar
Hmotnost prázdné nádrže:	285 kg

Akumulační nádrž Regulus HSK2000

kód: 7687

izolace - kód: 7689



Celkový objem včetně výměníku:	1915 l
Objem nádrže:	1825 l
Objem nerezového výměníku:	90 l
Objem horního topného hada:	25 l
Objem dolního topného hada:	33 l
Plocha horního topného hada:	4,2 m ²
Plocha dolního topného hada:	5,5 m ²
Plocha nerezového výměníku TV:	11,5 m ²
Maximální provozní teplota nádrže a výměníku:	95 °C
Maximální provozní tlak výměníku:	6 bar
Maximální provozní tlak nádrže:	6 bar
Hmotnost prázdné nádrže:	325 kg

R0BC

NBC

RGC

RBC

N2BC

R2GC

R2BC

HSK

DUOE

PS

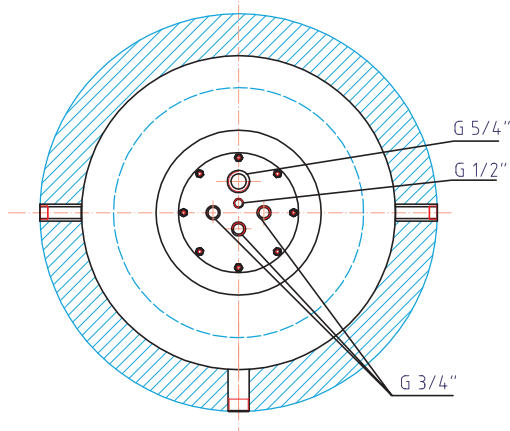
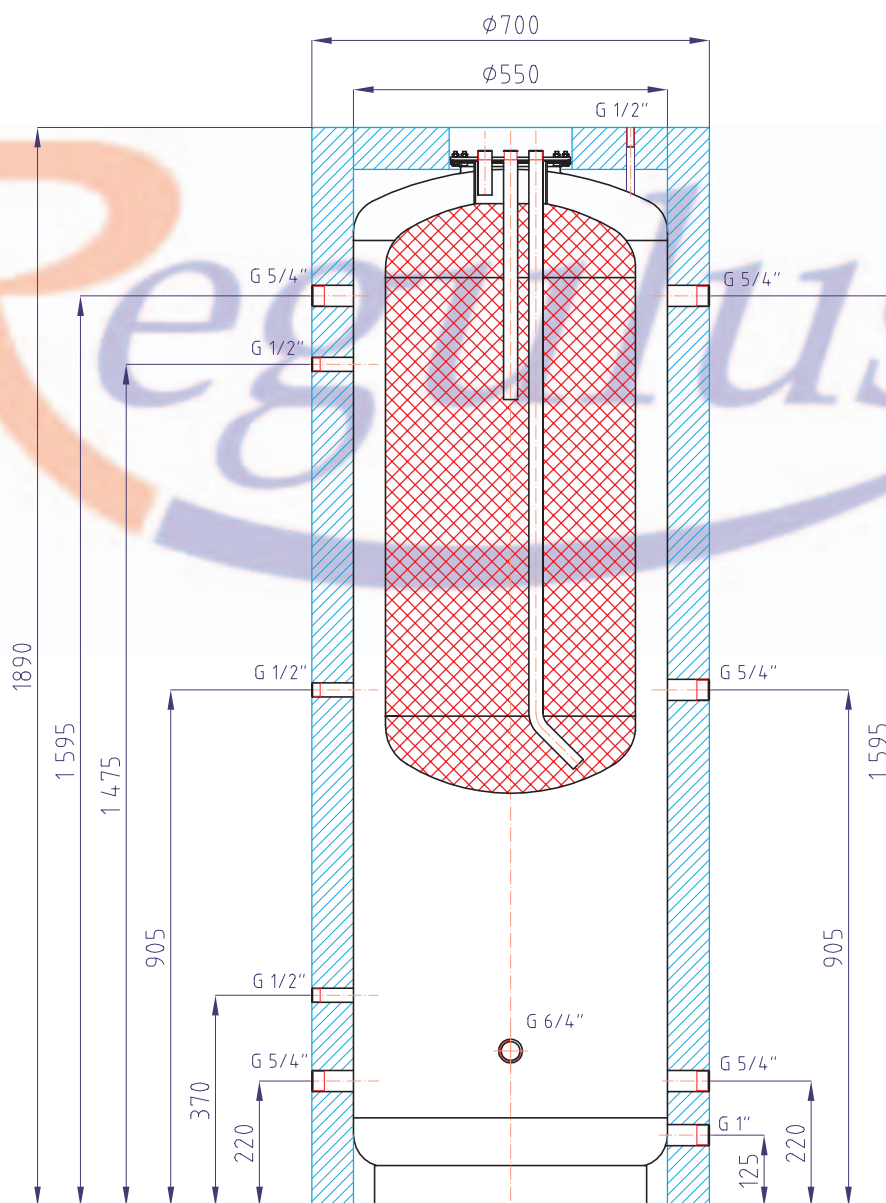
PS2F

PSWF

Příslušenství

Akumulační nádrž Regulus DUOE380/120 GO

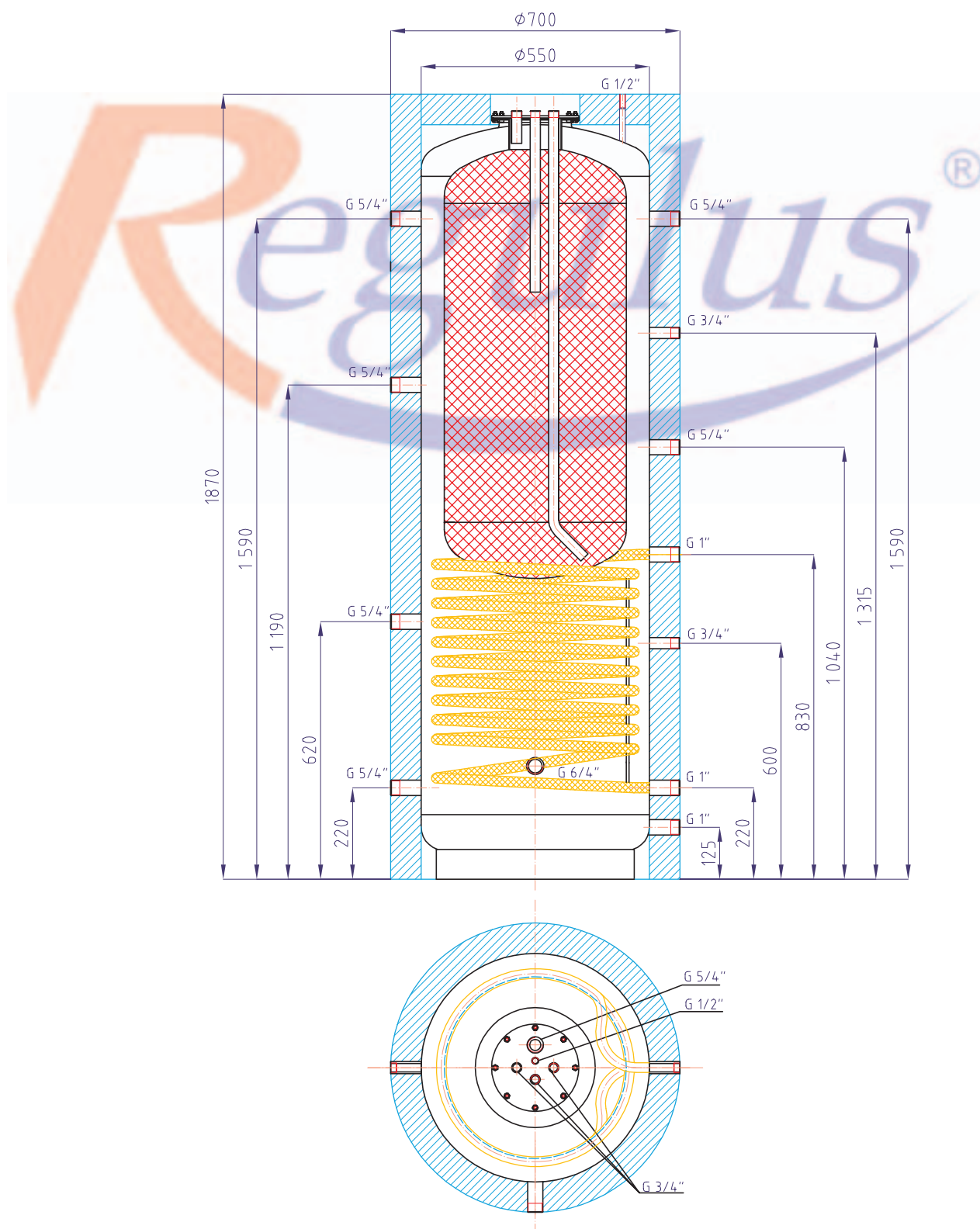
kód: 9498



Celkový objem nádrže:	380l
Objem vnitřního zásobníku TV:	120l
Maximální provozní teplota nádrže:	100 °C
Maximální provozní tlak vnější nádoby:	3 bar
Maximální provozní tlak zásobníku TV:	6 bar
Hmotnost prázdné nádrže:	140 kg

Akumulační nádrž Regulus DUOE380/120 G1

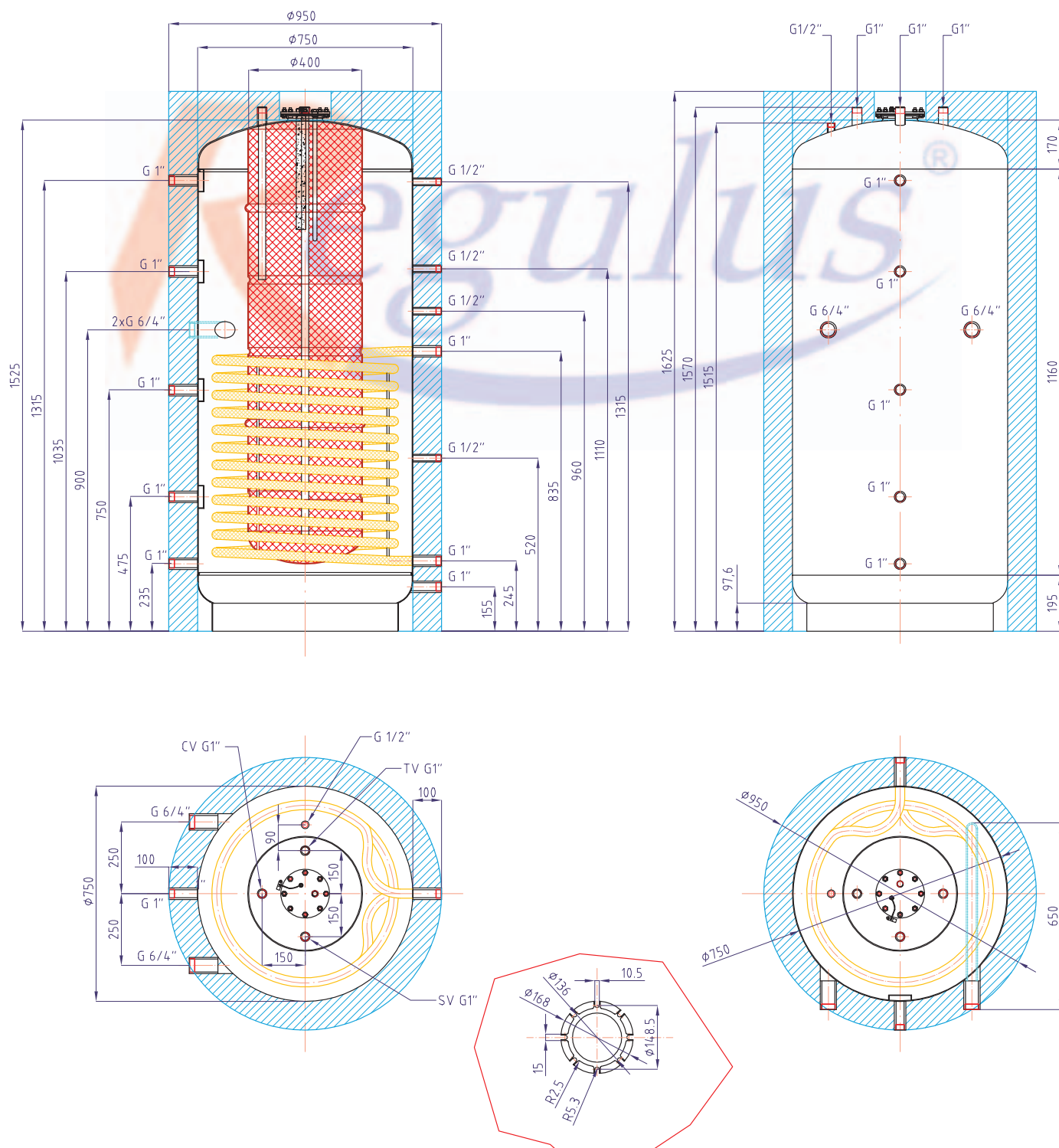
kód: 9356



Celkový objem nádrže:	3801
Objem vnitřního zásobníku TV:	120l
Objem topného hada:	12,81
Plocha topného hada:	2,1 m ²
Maximální provozní teplota nádrže a výměníku:	100 °C
Maximální provozní tlak vnější nádoby:	3 bar
Maximální provozní tlak zásobníku TV:	6 bar
Maximální provozní tlak výměníku:	10 bar
Hmotnost prázdné nádrže:	178 kg

Akumulační nádrž Regulus DUOE600/150

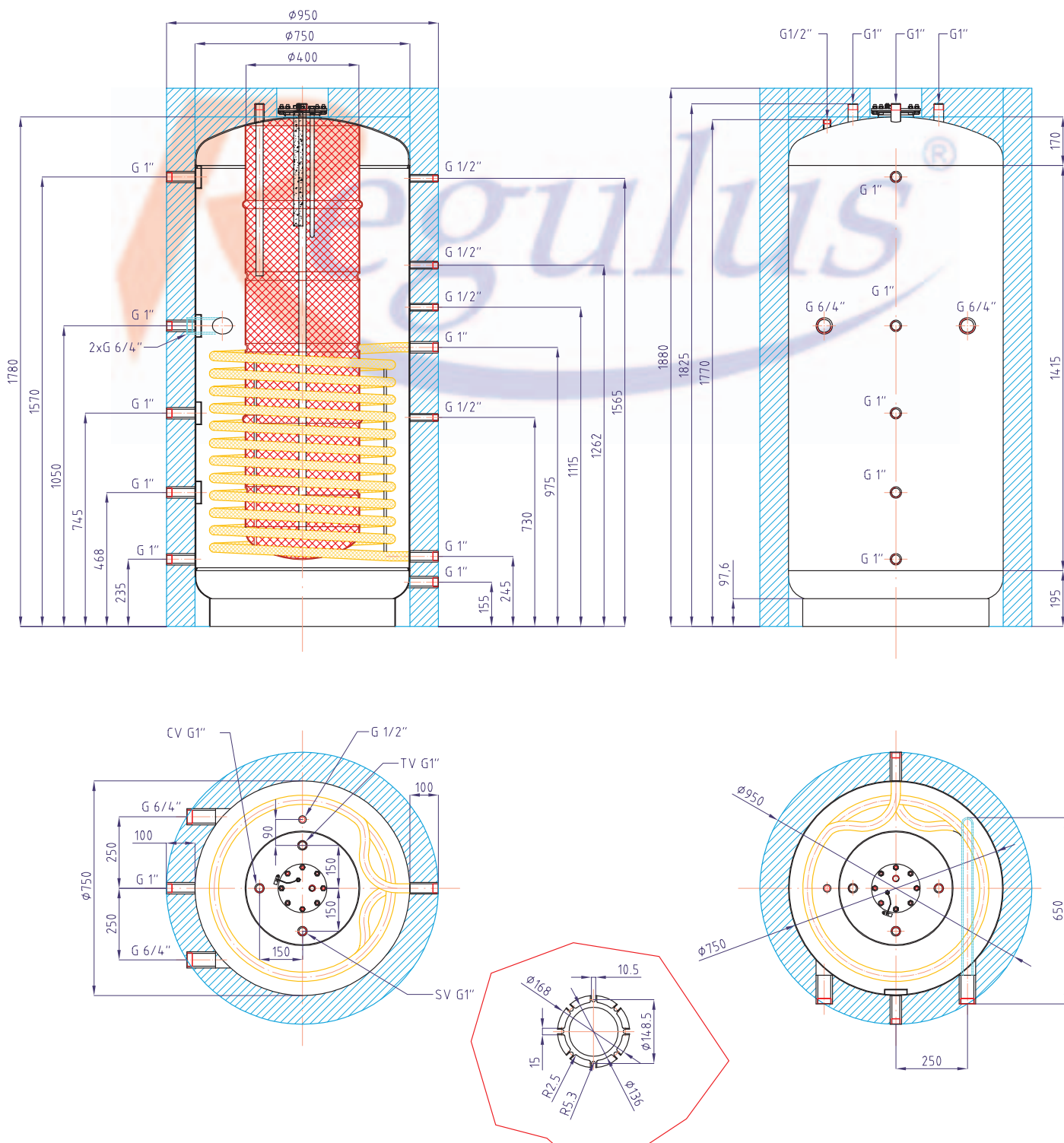
kód: 7322



Celkový objem nádrže:	600l
Objem vnitřního zásobníku TV:	150l
Objem výměníku:	14,5l
Plocha výměníku:	2,4 m ²
Maximální provozní teplota nádrže a výměníku:	95 °C
Maximální provozní tlak výměníku:	10 bar
Maximální provozní tlak vnější nádoby:	3 bar
Maximální provozní tlak zásobníku TV:	8 bar
Hmotnost prázdné nádrže:	191 kg

Akumulační nádrž Regulus DUOE750/200

kód: 7323



Celkový objem nádrže:	750l
Objem vnitřního zásobníku TV:	200l
Objem výměníku:	15,5l
Plocha výměníku:	2,5 m ²
Maximální provozní teplota nádrže a výměníku:	95 °C
Maximální provozní tlak výměníku:	10 bar
Maximální provozní tlak vnější nádoby:	3 bar
Maximální provozní tlak zásobníku TV:	8 bar
Hmotnost prázdné nádrže:	220 kg

R0BC

NBC

RGC

RBC

N2BC

R2GC

R2BC

HSK

DUOE

PS

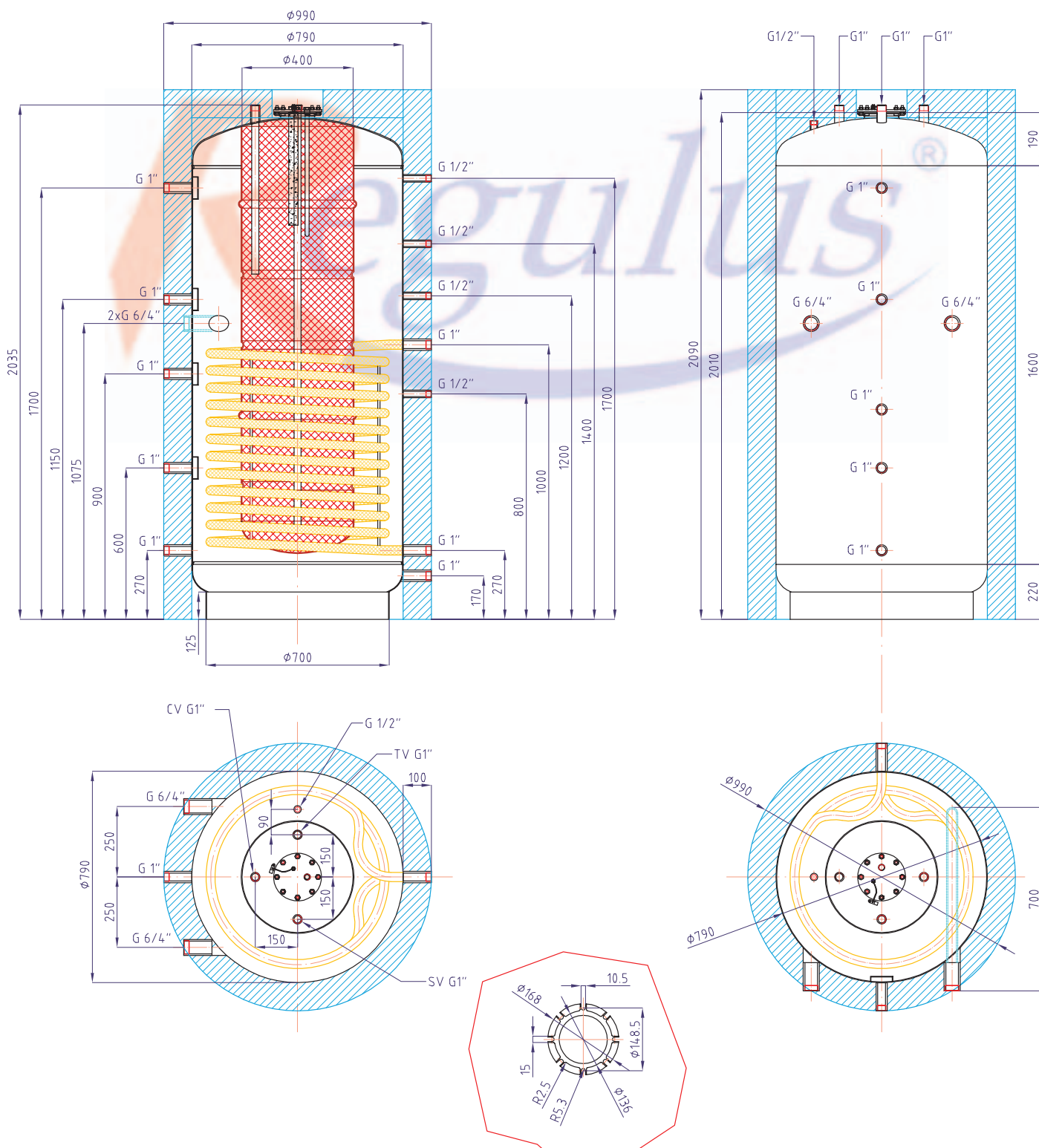
PS2F

PSWF

Příslušenství

Akumulační nádrž Regulus DUOE1000/220

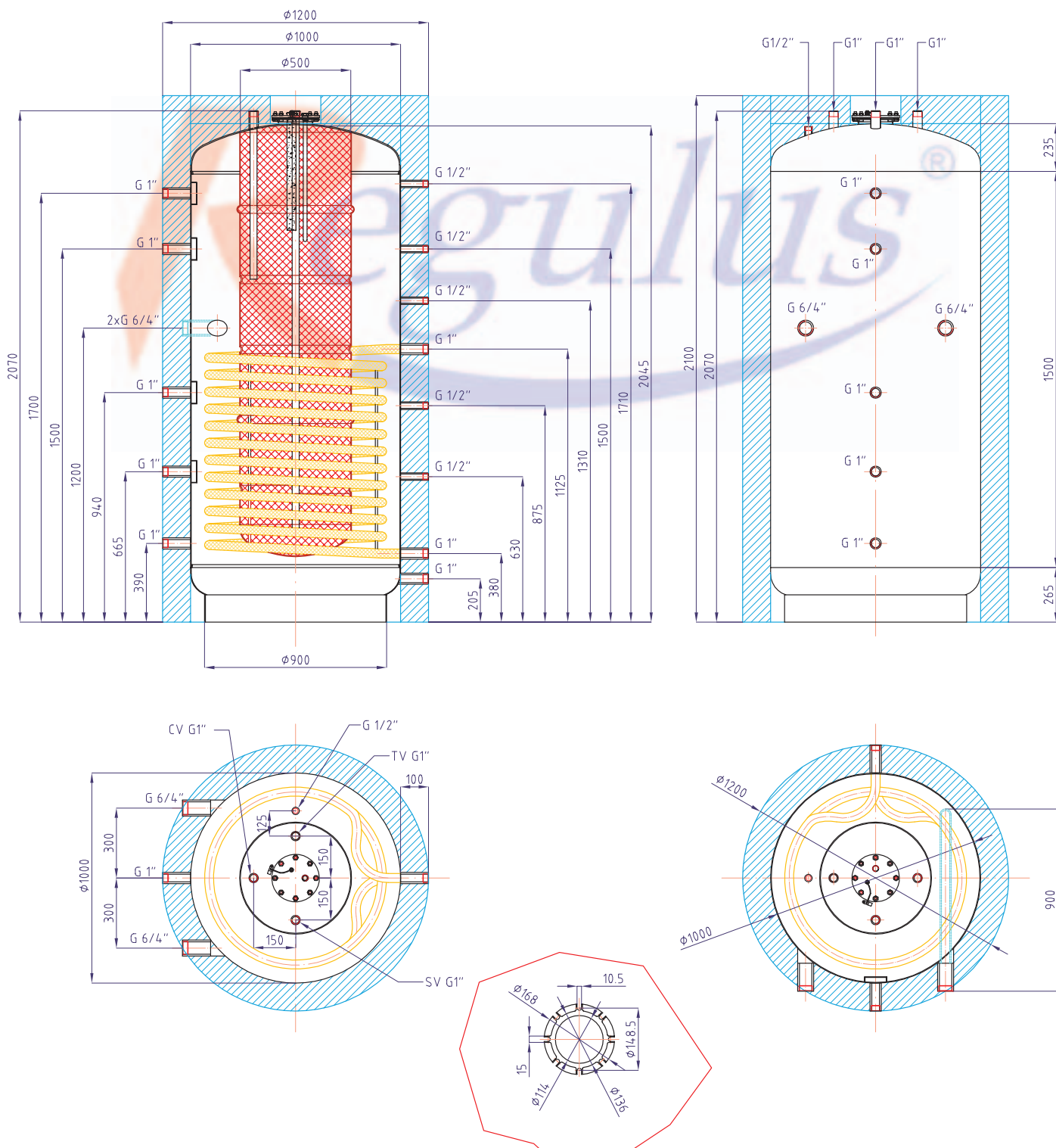
kód: 7324



Celkový objem nádrže:	1000 l
Objem vnitřního zásobníku TV:	220 l
Objem výměníku:	17,5 l
Plocha výměníku:	2,8 m ²
Maximální provozní teplota nádrže a výměníku:	95 °C
Maximální provozní tlak výměníku:	10 bar
Maximální provozní tlak vnější nádoby:	3 bar
Maximální provozní tlak zásobníku TV:	8 bar
Hmotnost prázdné nádrže:	257 kg

Akumulační nádrž Regulus DUOE1500/300

kód: 7325

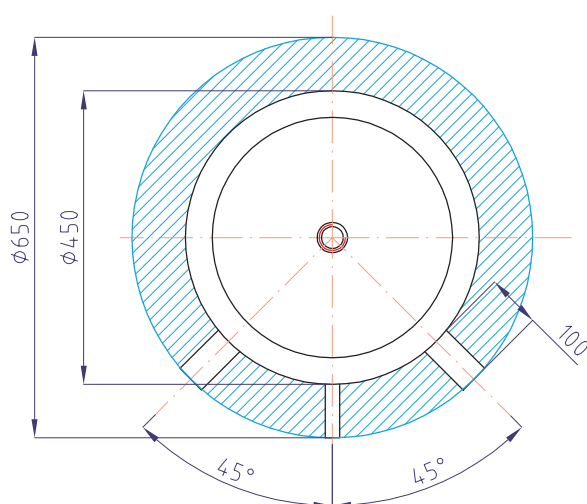
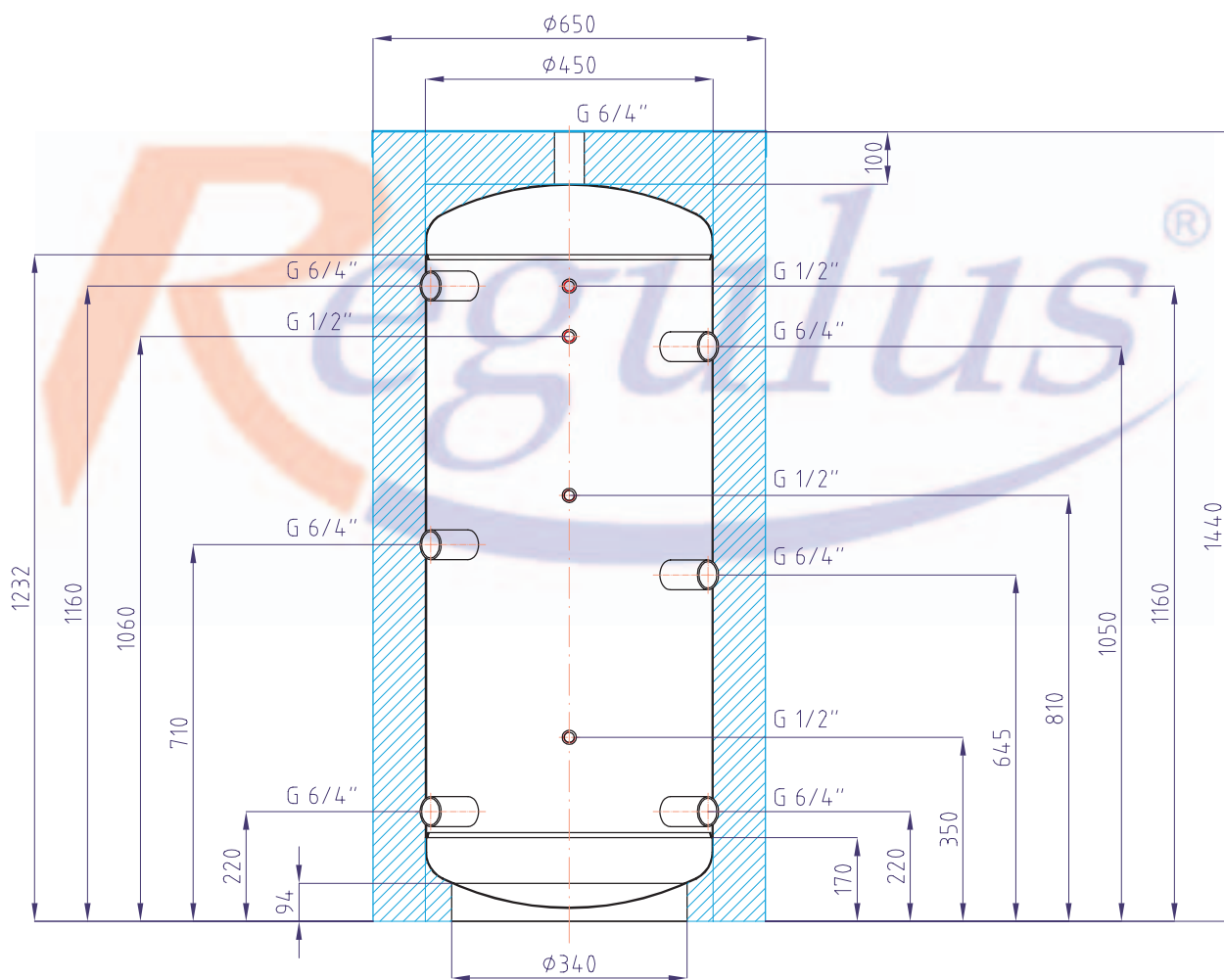


Celkový objem nádrže:	1500 l
Objem vnitřního zásobníku TV:	300 l
Objem výměníku:	24,5 l
Plocha výměníku:	3,9 m ²
Maximální provozní teplota nádrže a výměníku:	95 °C
Maximální provozní tlak výměníku:	10 bar
Maximální provozní tlak vnější nádoby:	3 bar
Maximální provozní tlak zásobníku TV:	8 bar
Hmotnost prázdné nádrže:	318 kg

Akumulační nádrž Regulus PS200

kód: 8458

izolace - kód: 8531

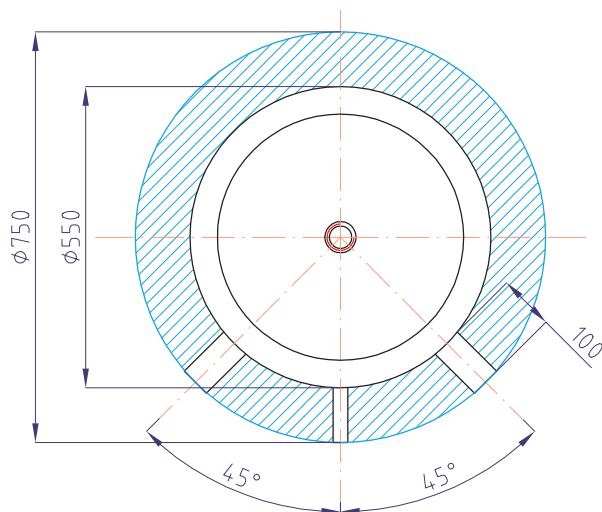
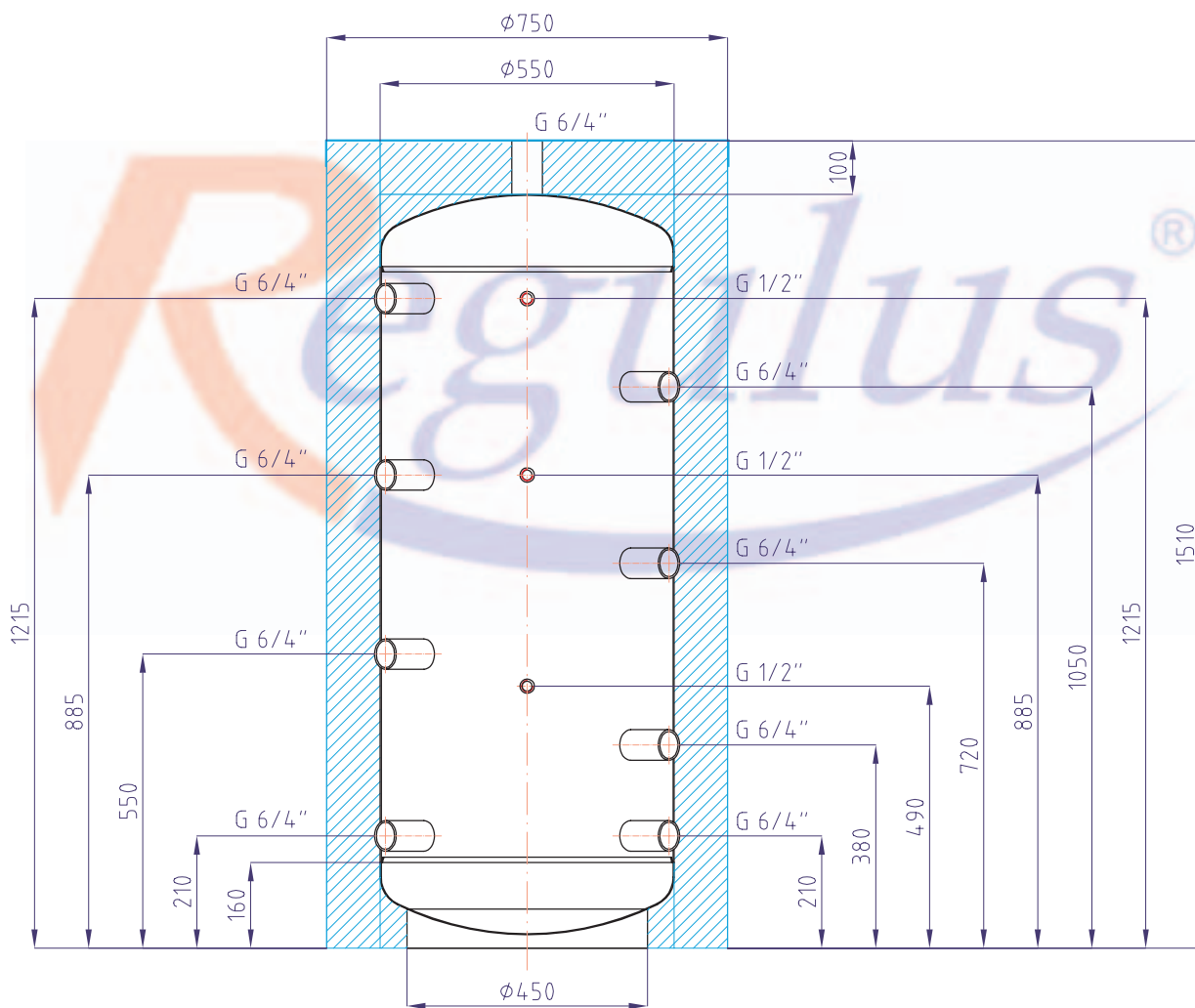


Celkový objem zásobníku:	200 l
Maximální provozní teplota zásobníku:	95 °C
Maximální provozní tlak zásobníku:	6 bar
Hmotnost prázdné nádrže:	52 kg

Akumulační nádrž Regulus PS300

kód: 5445

izolace - kód: 5538



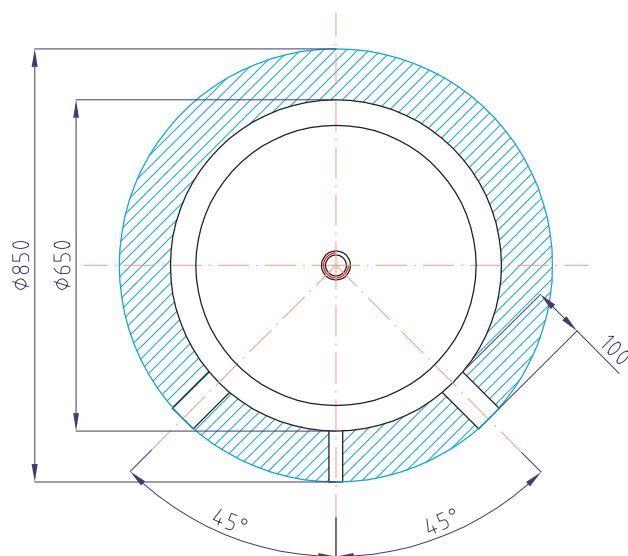
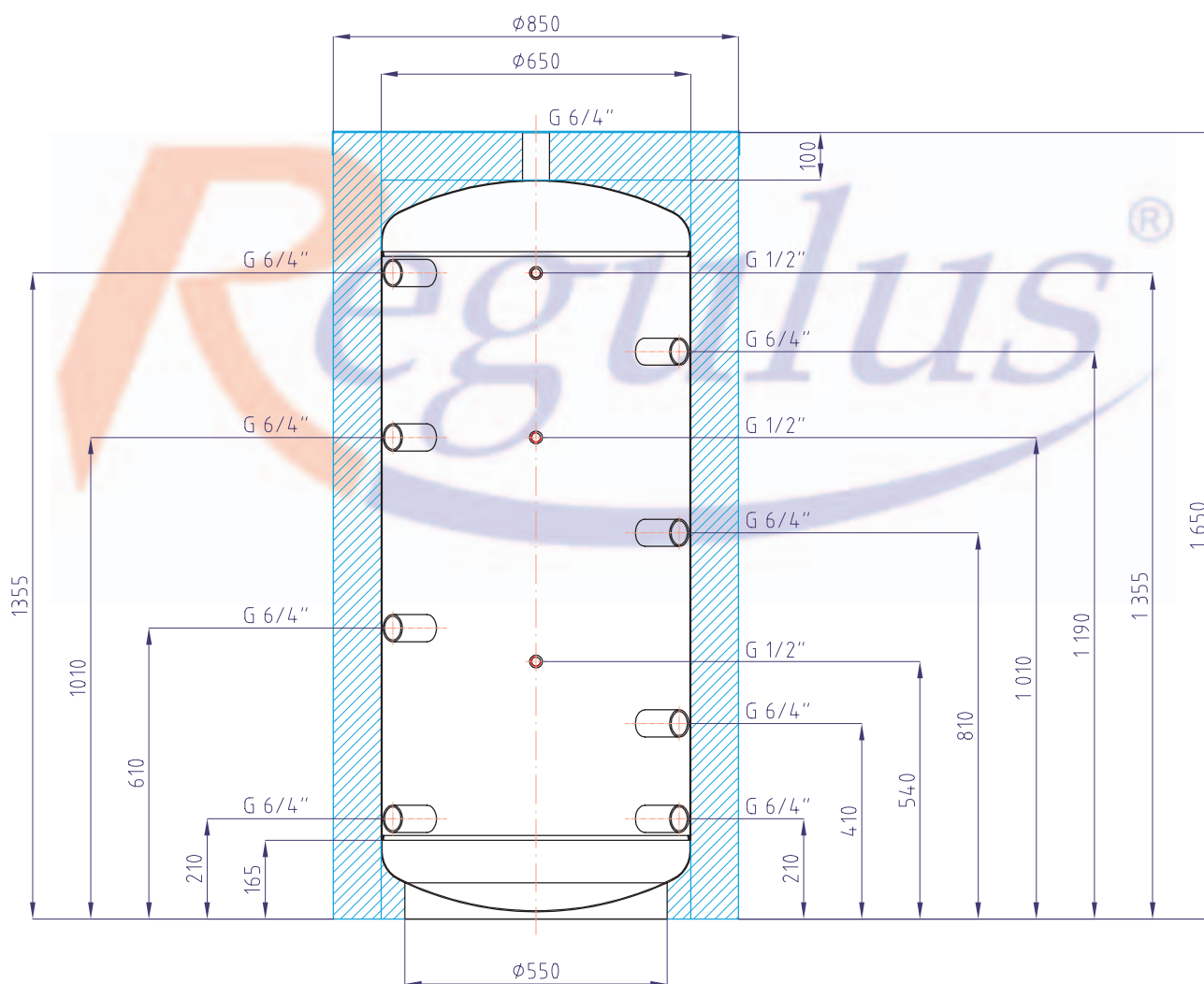
Celkový objem zásobníku:	300 l
Maximální provozní teplota zásobníku:	95 °C
Maximální provozní tlak zásobníku:	6 bar
Hmotnost prázdné nádrže:	60 kg

- R0BC
- NBC
- RGC
- RBC
- N2BC
- R2GC
- R2BC
- HSK
- DUOE
- PS
- PS2F
- PSWF
- Příslušenství

Akumulační nádrž Regulus PS500

kód: 5446

izolace - kód: 5539

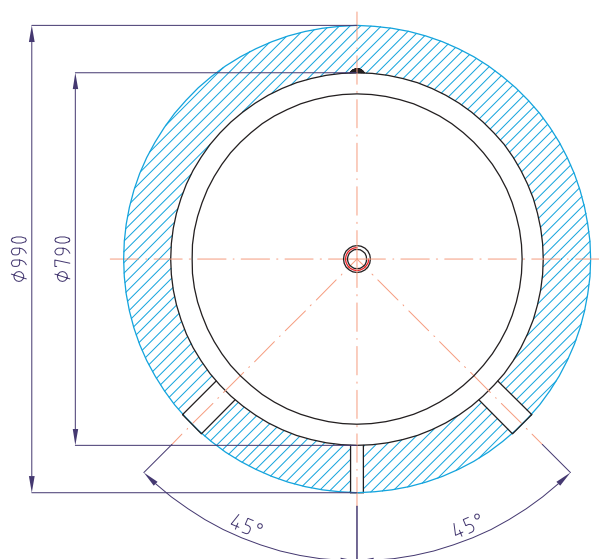
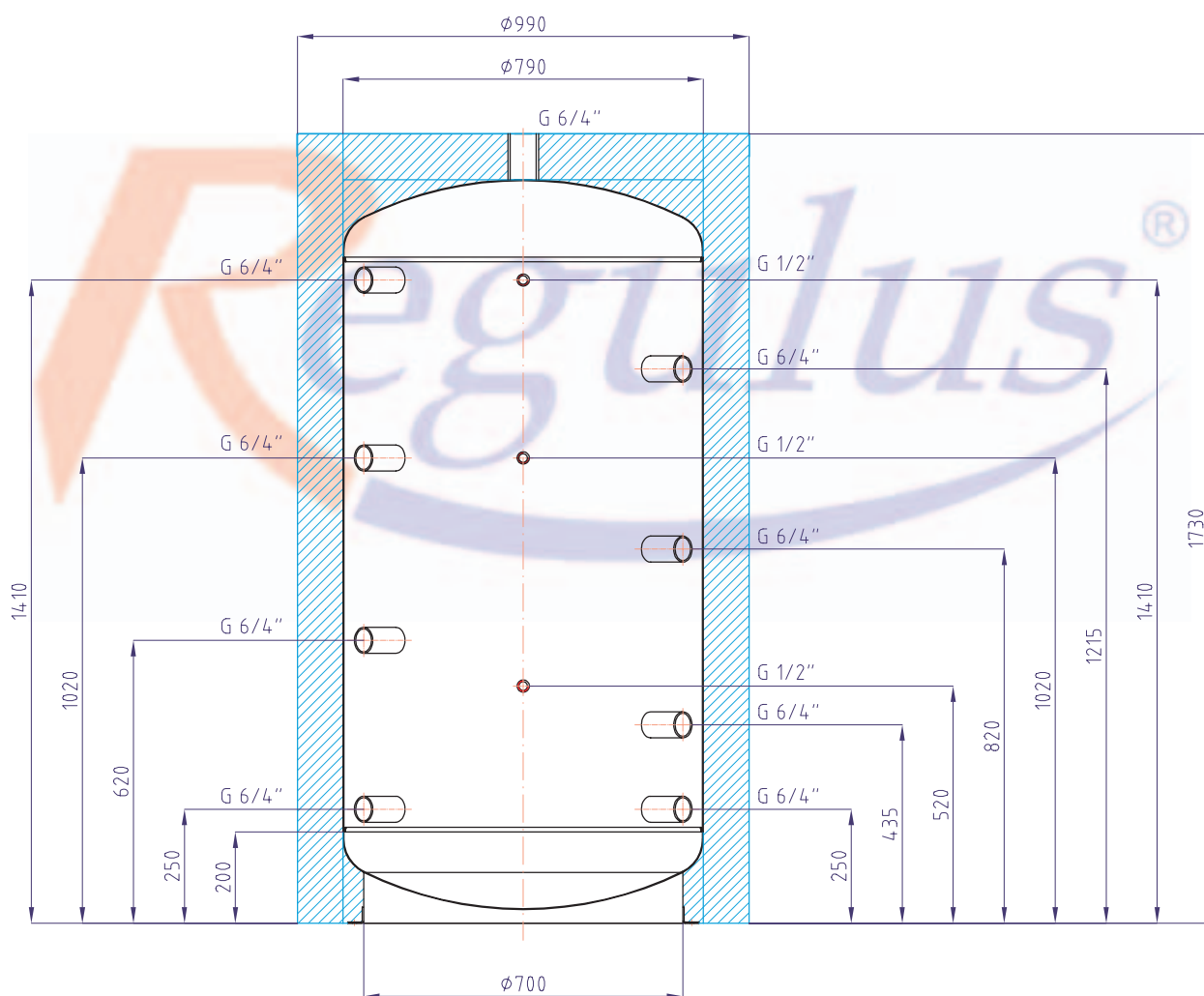


Celkový objem zásobníku:	500 l
Maximální provozní teplota zásobníku:	95 °C
Maximální provozní tlak zásobníku:	6 bar
Hmotnost prázdné nádrže:	79 kg

Akumulační nádrž Regulus PS800

kód: 5447

izolace - kód: 5540



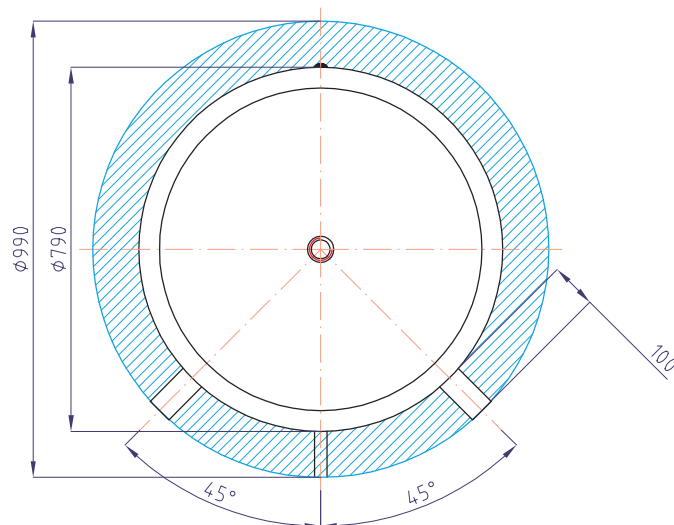
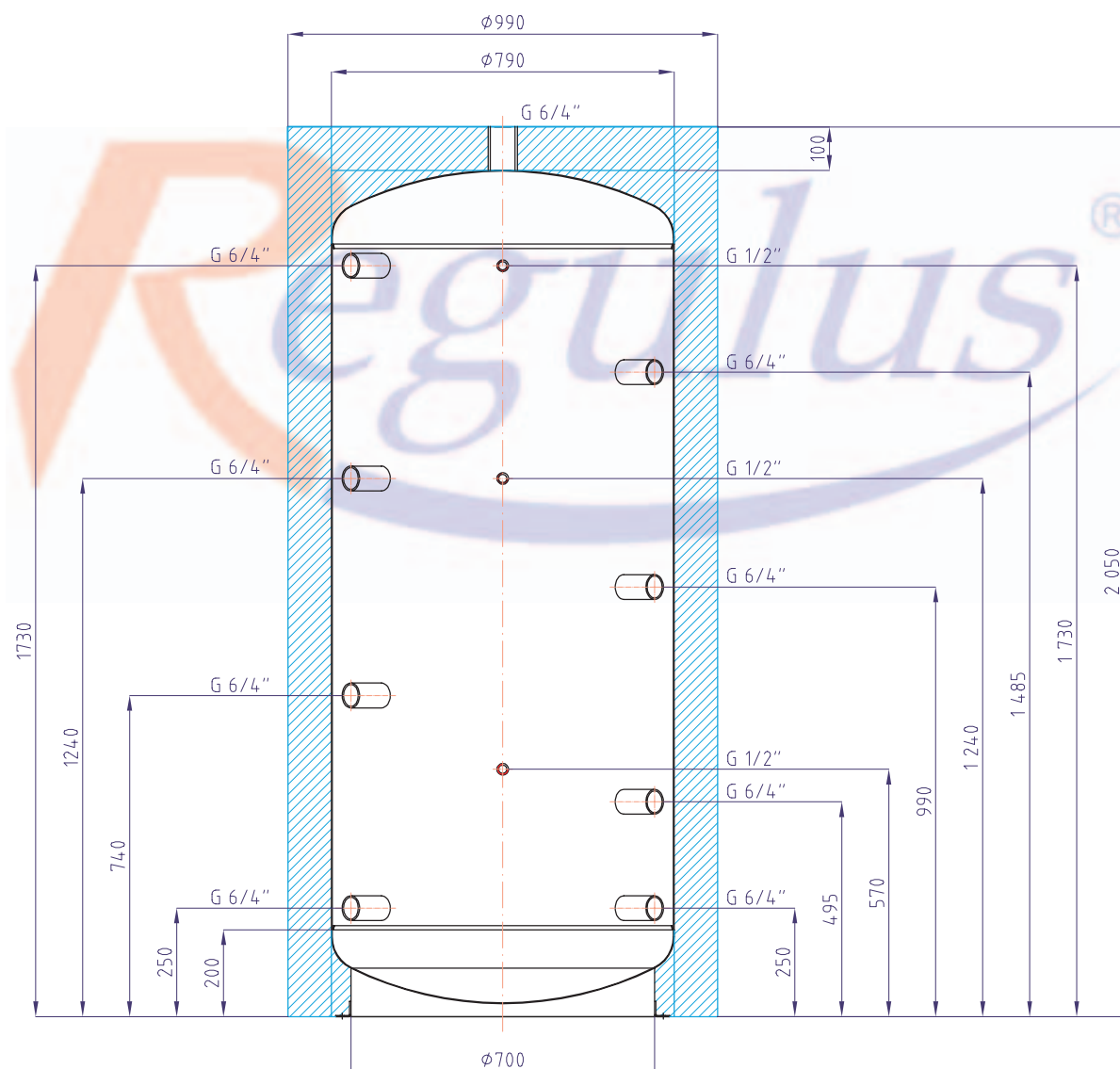
Celkový objem zásobníku:	800 l
Maximální provozní teplota zásobníku:	95 °C
Maximální provozní tlak zásobníku:	6 bar
Hmotnost prázdné nádrže:	108 kg

- R0BC
- NBC
- RGC
- RBC
- N2BC
- R2GC
- R2BC
- HSK
- DUOE
- PS
- PS2F
- PSWF
- Příslušenství

Akumulační nádrž Regulus PS1000

kód: 5699

izolace - kód: 5761

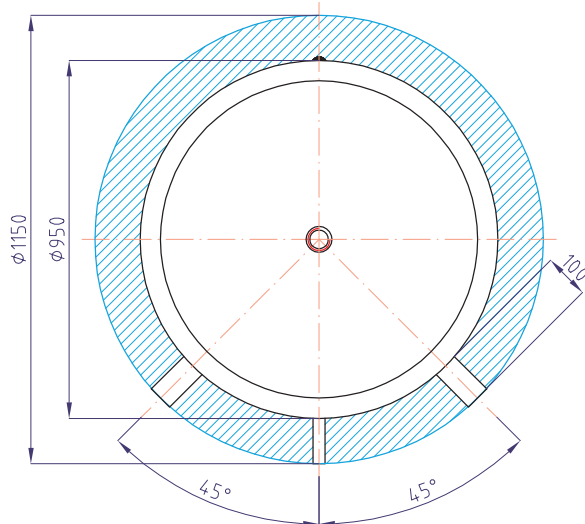
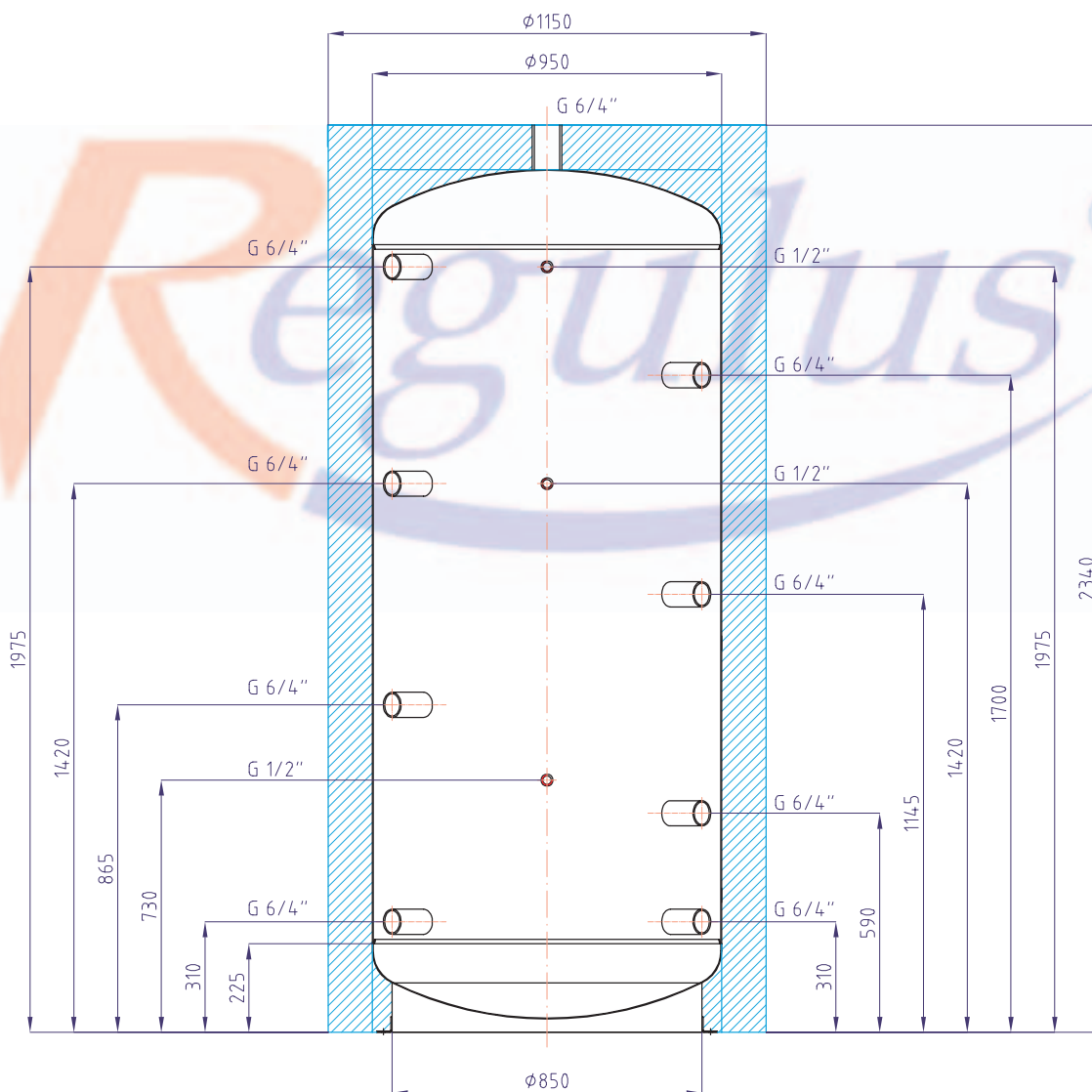


Celkový objem zásobníku:	1000 l
Maximální provozní teplota zásobníku:	95 °C
Maximální provozní tlak zásobníku:	6 bar
Hmotnost prázdné nádrže:	120 kg

Akumulační nádrž Regulus PS1500

kód: 5858

izolace - kód: 5862

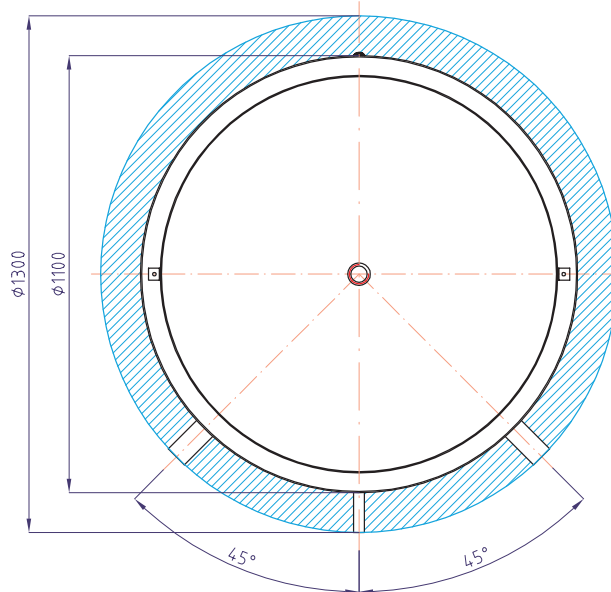
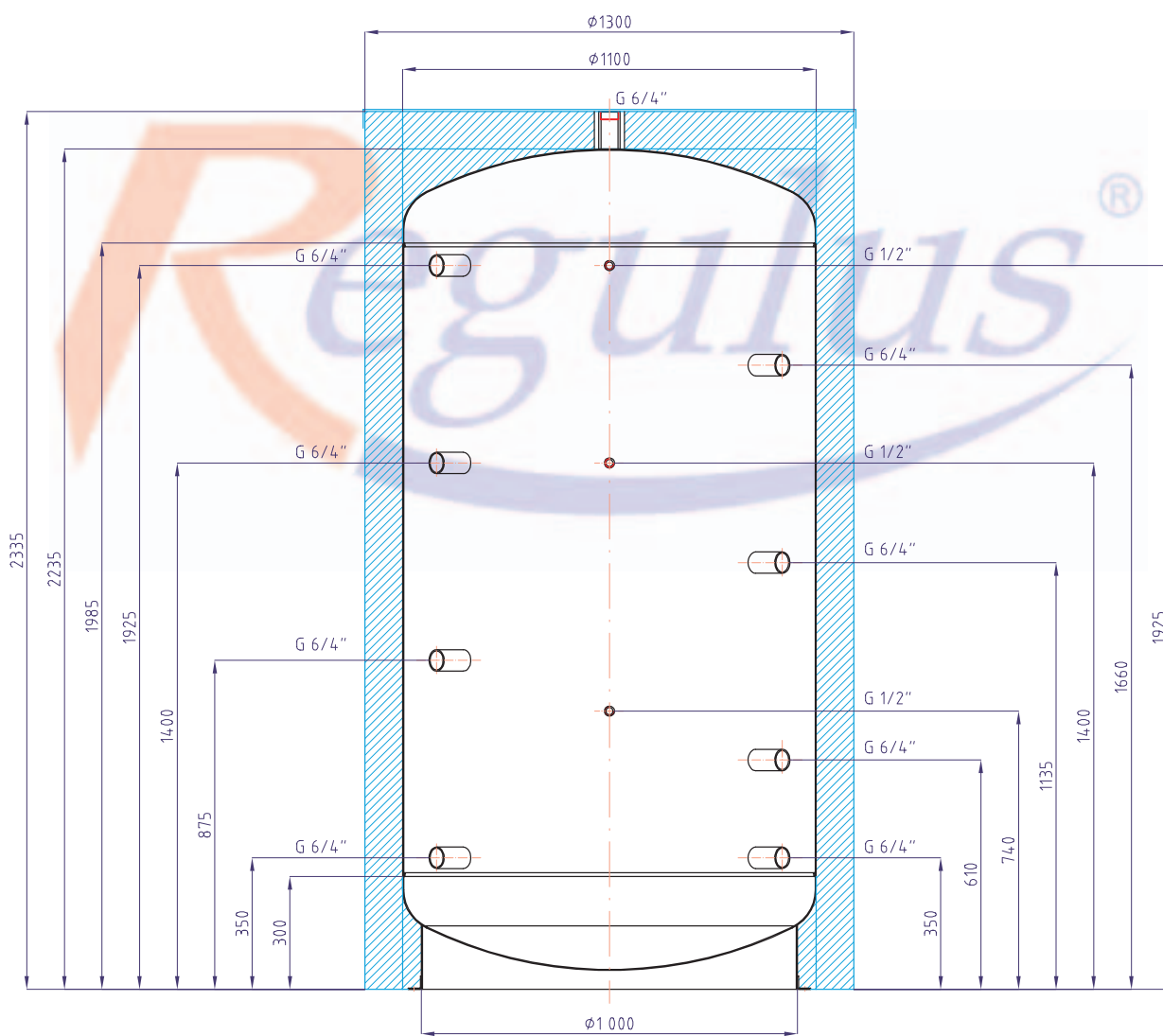


Celkový objem zásobníku:	1500 l
Maximální provozní teplota zásobníku:	95 °C
Maximální provozní tlak zásobníku:	4 bar
Hmotnost prázdné nádrže:	198 kg

Akumulační nádrž Regulus PS2000

kód: 5859

izolace - kód: 5863

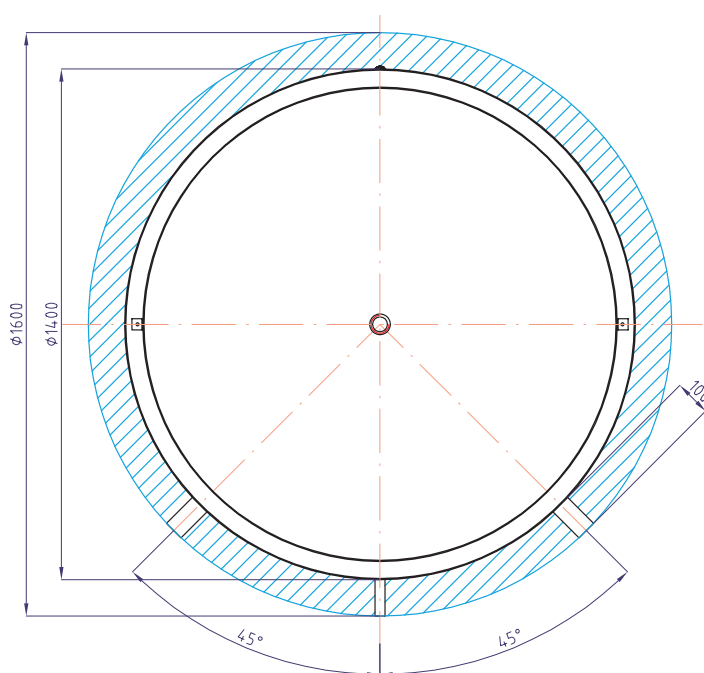
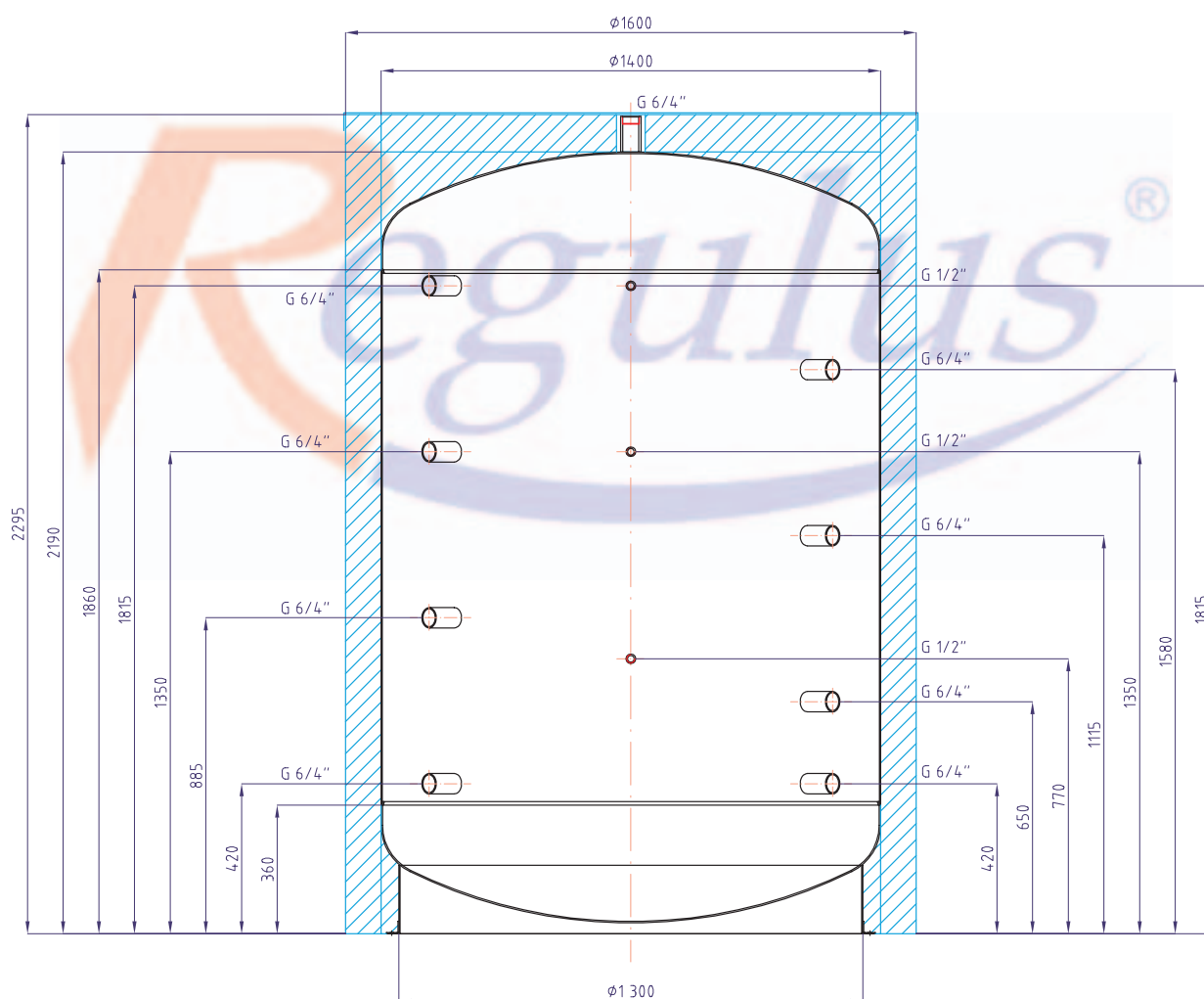


Celkový objem zásobníku:	2000 l
Maximální provozní teplota zásobníku:	95 °C
Maximální provozní tlak zásobníku:	4 bar
Hmotnost prázdné nádrže:	232 kg

Akumulační nádrž Regulus PS3000

kód: 5860

izolace - kód: 5864

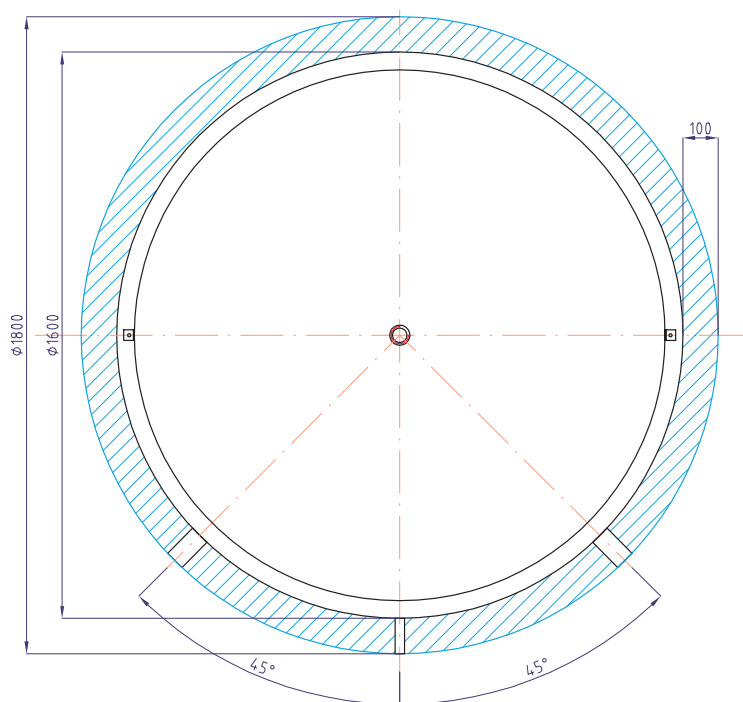
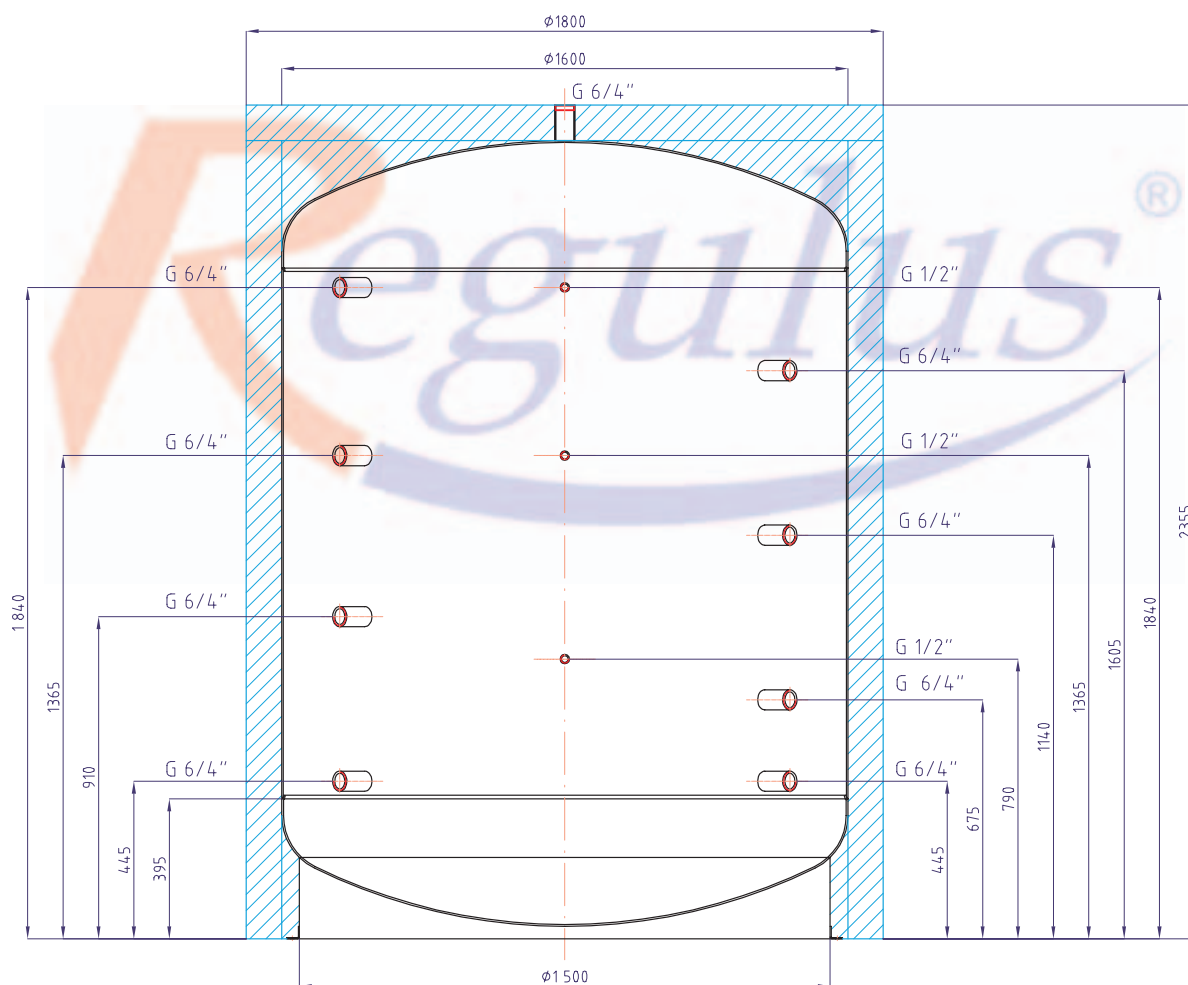


Celkový objem zásobníku:	3000 l
Maximální provozní teplota zásobníku:	95 °C
Maximální provozní tlak zásobníku:	4 bar
Hmotnost prázdné nádrže:	300 kg

Akumulační nádrž Regulus PS4000

kód: 5861

izolace - kód: 5865

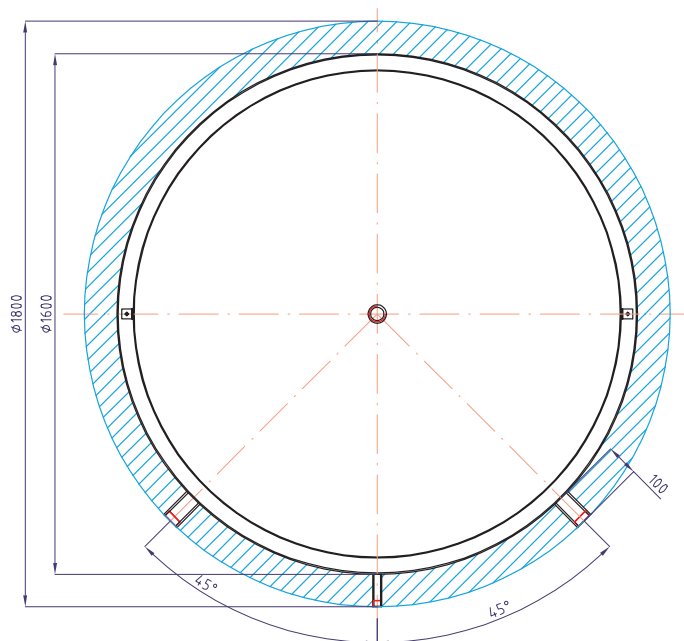
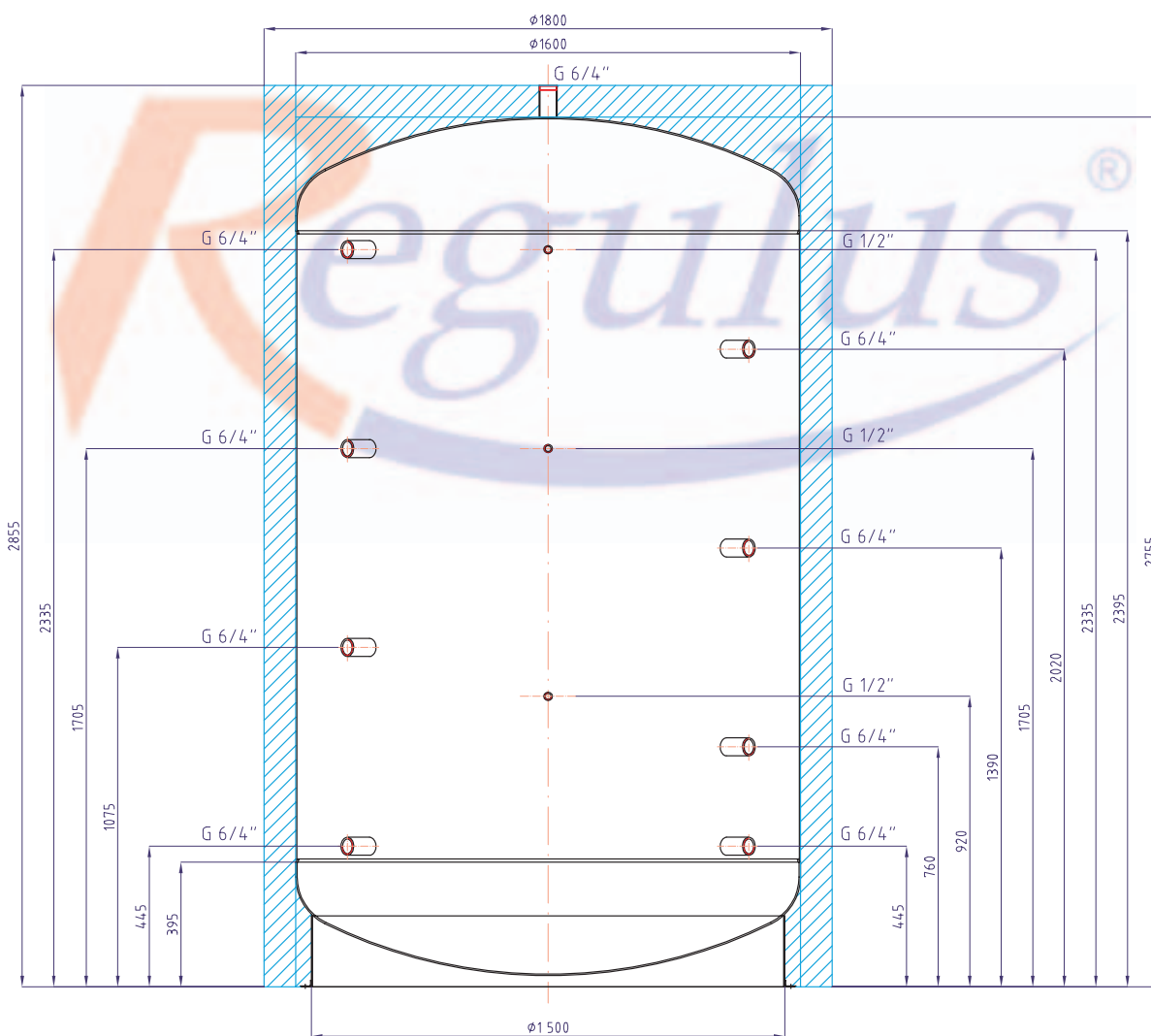


Celkový objem zásobníku:	4000 l
Maximální provozní teplota zásobníku:	95 °C
Maximální provozní tlak zásobníku:	4 bar
Hmotnost prázdné nádrže:	380 kg

Akumulační nádrž Regulus PS5000

kód: 5681

izolace - kód: 5866



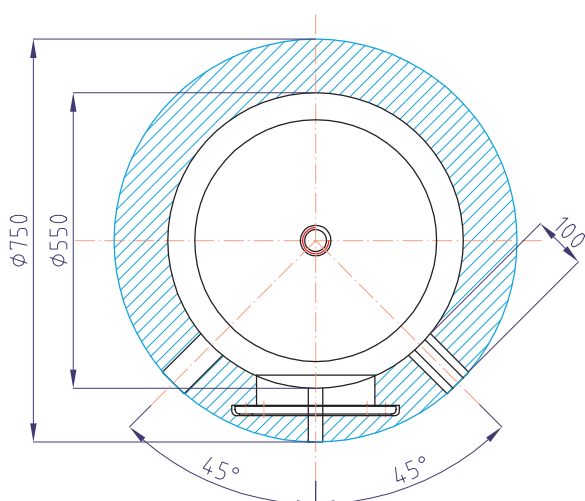
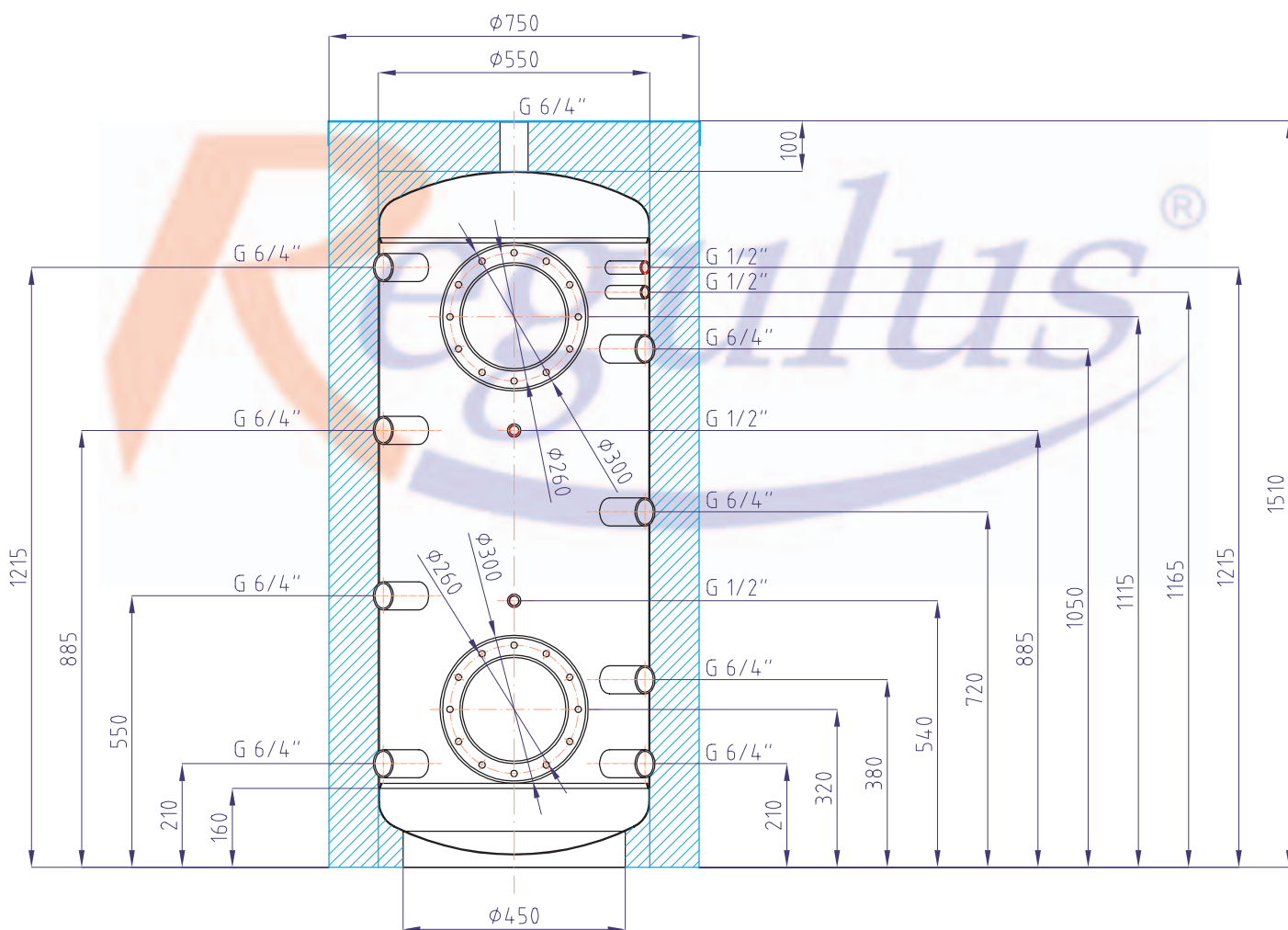
Celkový objem zásobníku:	5000 l
Maximální provozní teplota zásobníku:	95 °C
Maximální provozní tlak zásobníku:	4 bar
Hmotnost prázdné nádrže:	440 kg

- R0BC
- NBC
- RGC
- RBC
- N2BC
- R2GC
- R2BC
- HSK
- DUOE
- PS
- PS2F
- PSWF
- Příslušenství

Akumulační nádrž Regulus PS2F300

kód: 6267

izolace - kód: 6188

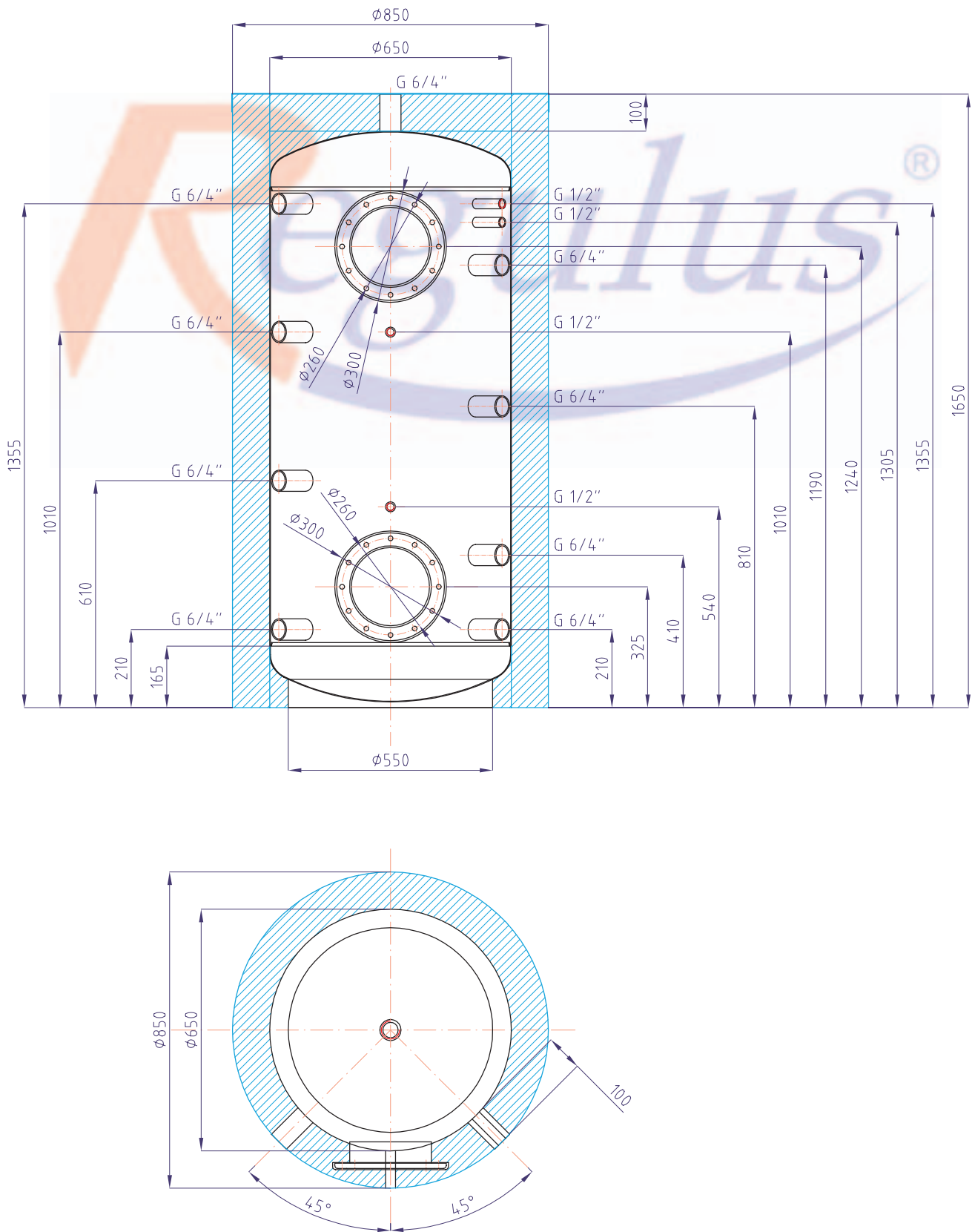


Celkový objem zásobníku:	300 l
Maximální provozní teplota zásobníku:	95 °C
Maximální provozní tlak zásobníku:	6 bar
Hmotnost prázdné nádrže:	69 kg

Akumulační nádrž Regulus PS2F500

kód: 6268

izolace - kód: 6189

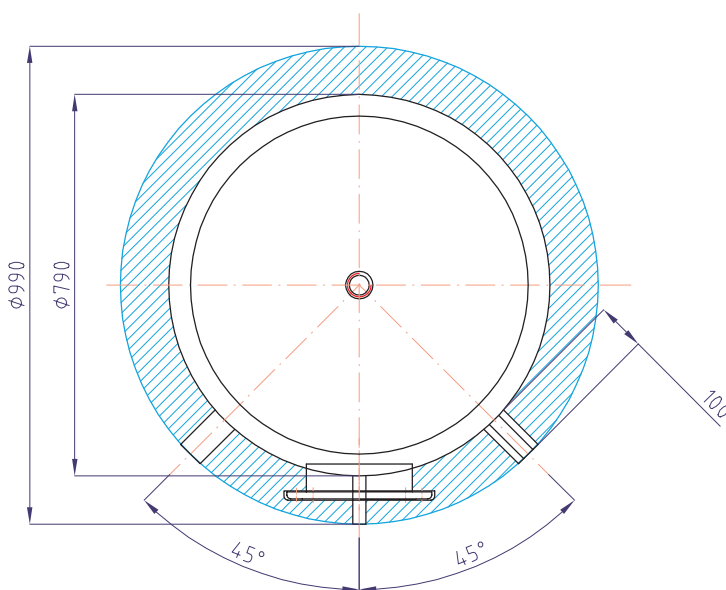
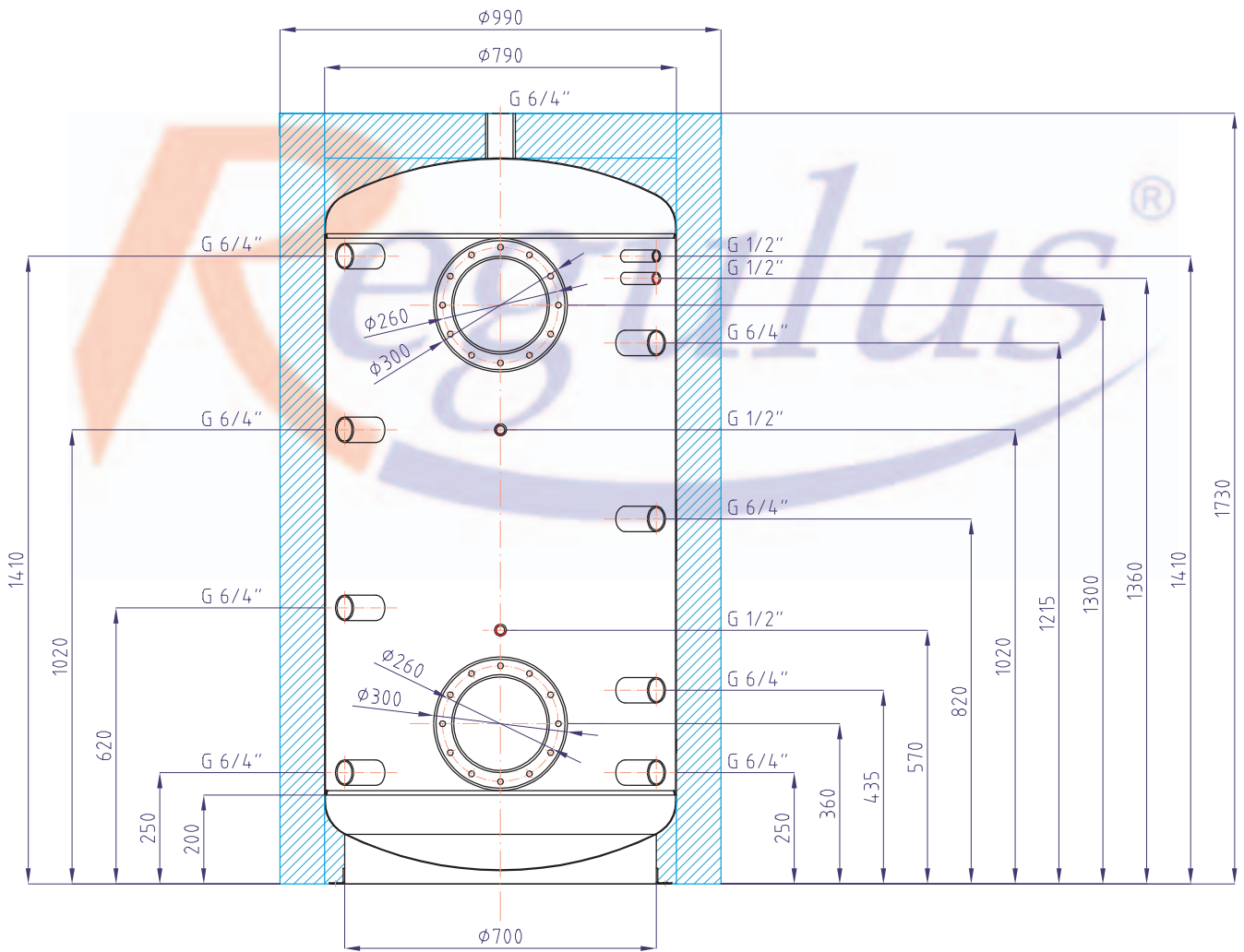


Celkový objem zásobníku:	500 l
Maximální provozní teplota zásobníku:	95 °C
Maximální provozní tlak zásobníku:	6 bar
Hmotnost prázdné nádrže:	84 kg

Akumulační nádrž Regulus PS2F800

kód: 6269

izolace - kód: 6190

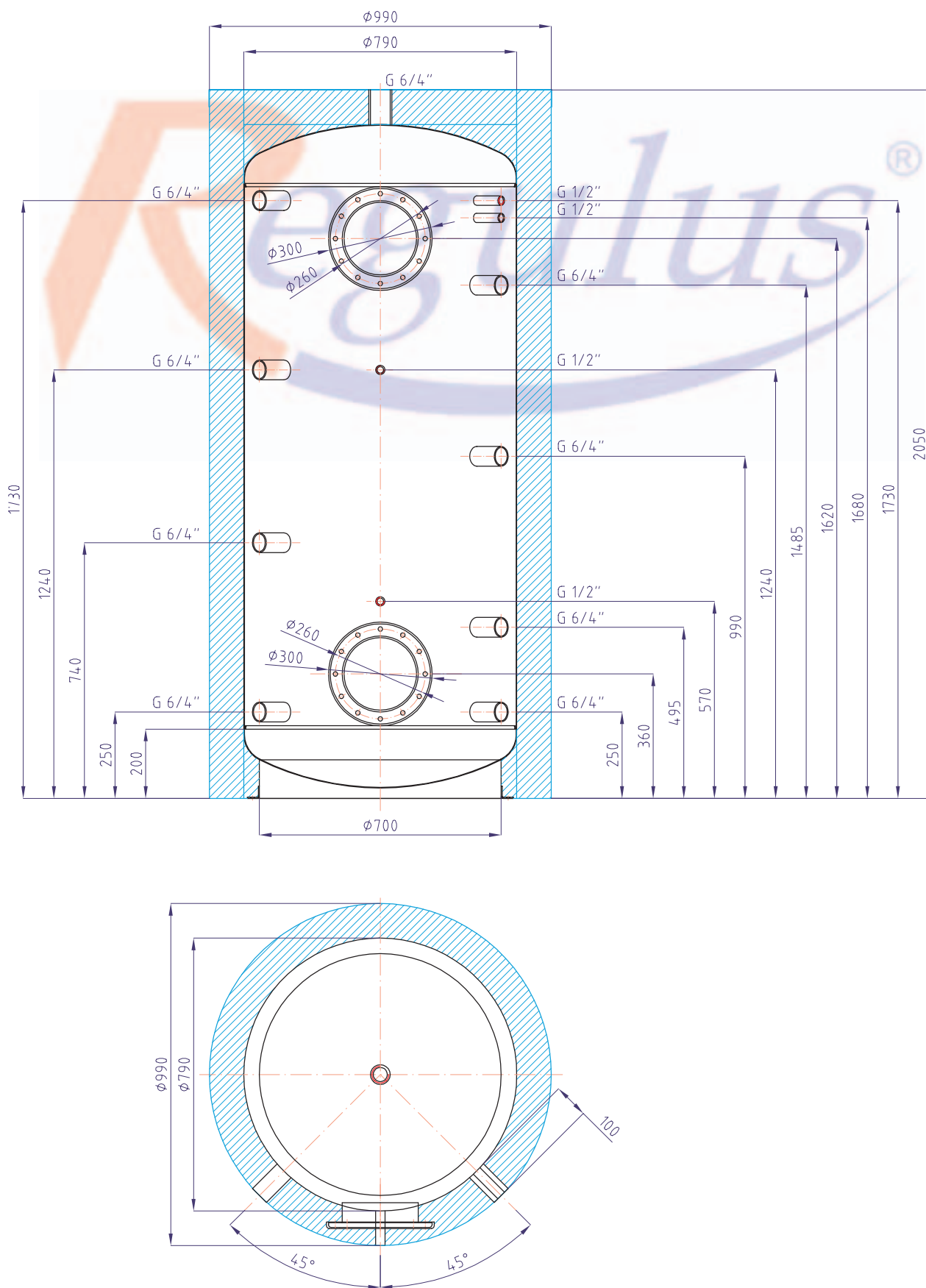


Celkový objem zásobníku:	800 l
Maximální provozní teplota zásobníku:	95 °C
Maximální provozní tlak zásobníku:	6 bar
Hmotnost prázdné nádrže:	116 kg

Akumulační nádrž Regulus PS2F1000

kód: 6270

izolace - kód: 6191



Celkový objem zásobníku:	1000 l
Maximální provozní teplota zásobníku:	95 °C
Maximální provozní tlak zásobníku:	6 bar
Hmotnost prázdné nádrže:	134 kg

R0BC

NBC

RGC

RBC

N2BC

R2GC

R2BC

HSK

DUOE

PS

PS2F

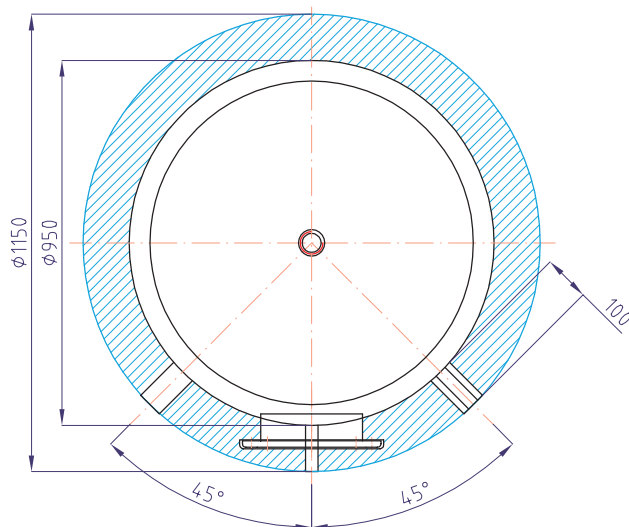
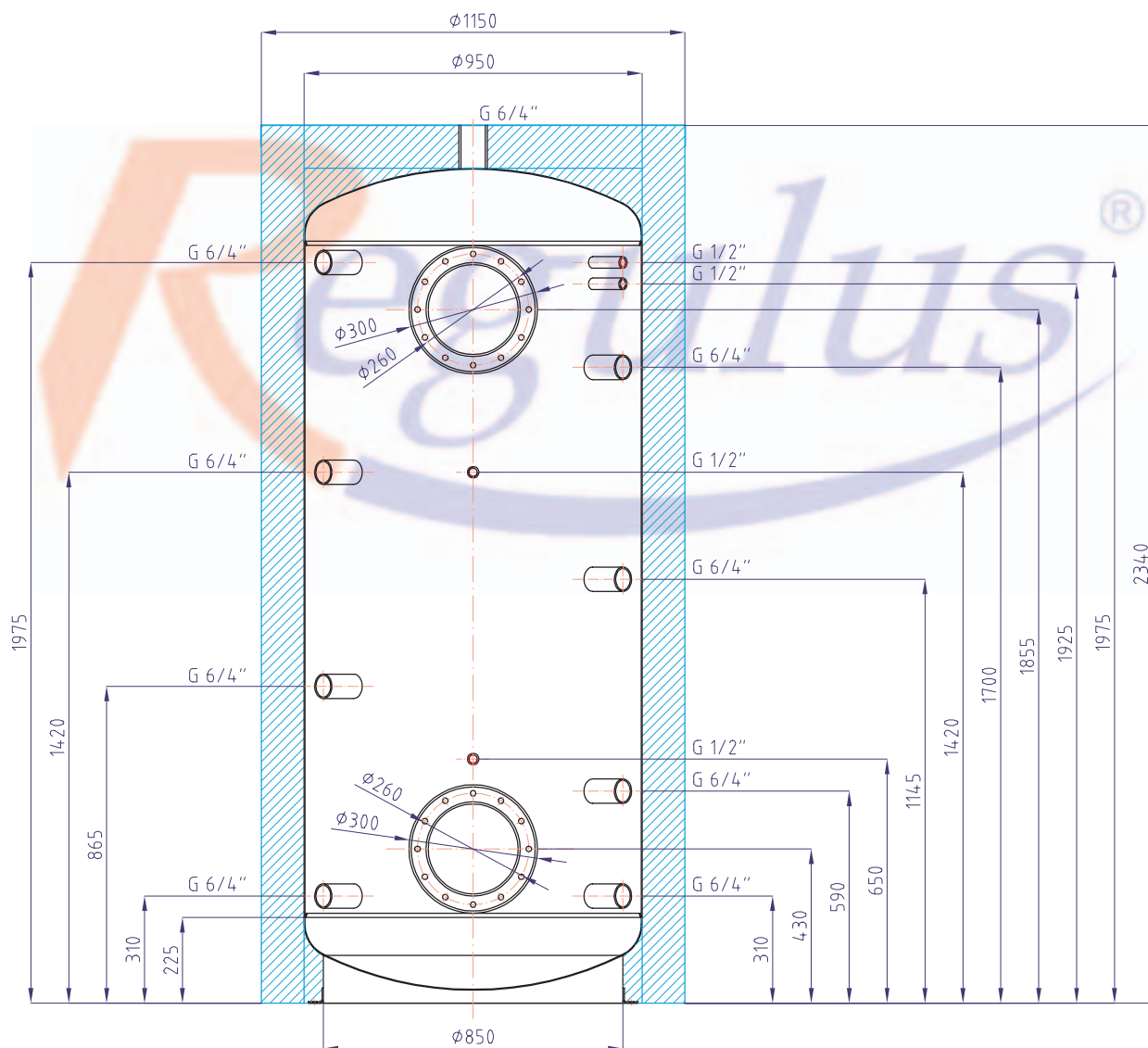
PSWF

Příslušenství

Akumulační nádrž Regulus PS2F1500

kód: 6272

izolace - kód: 6192

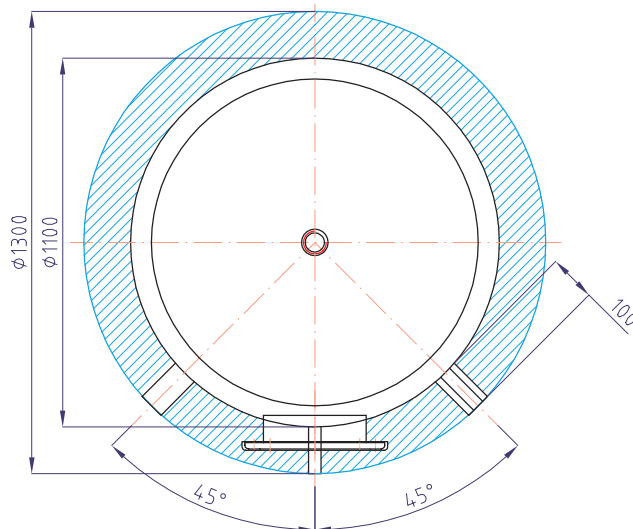
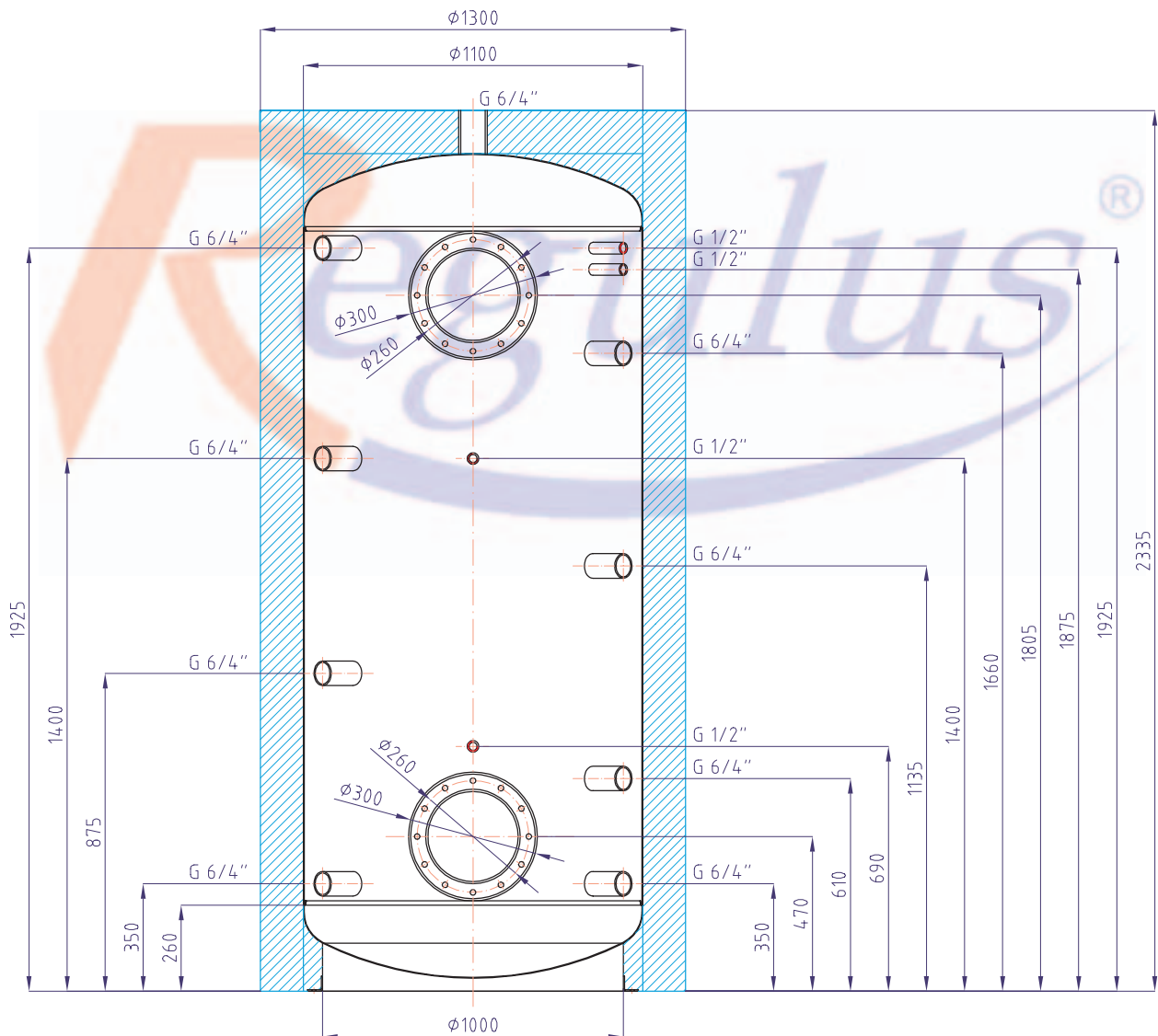


Celkový objem zásobníku:	1500 l
Maximální provozní teplota zásobníku:	95 °C
Maximální provozní tlak zásobníku:	4 bar
Hmotnost prázdné nádrže:	208 kg

Akumulační nádrž Regulus PS2F2000

kód: 6273

izolace - kód: 6193

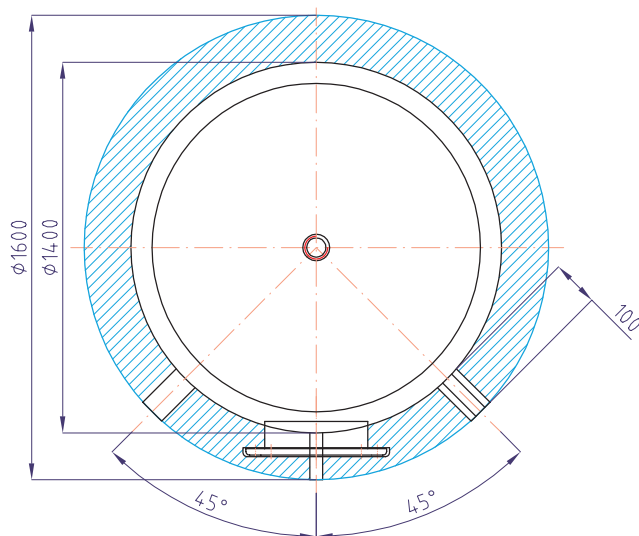
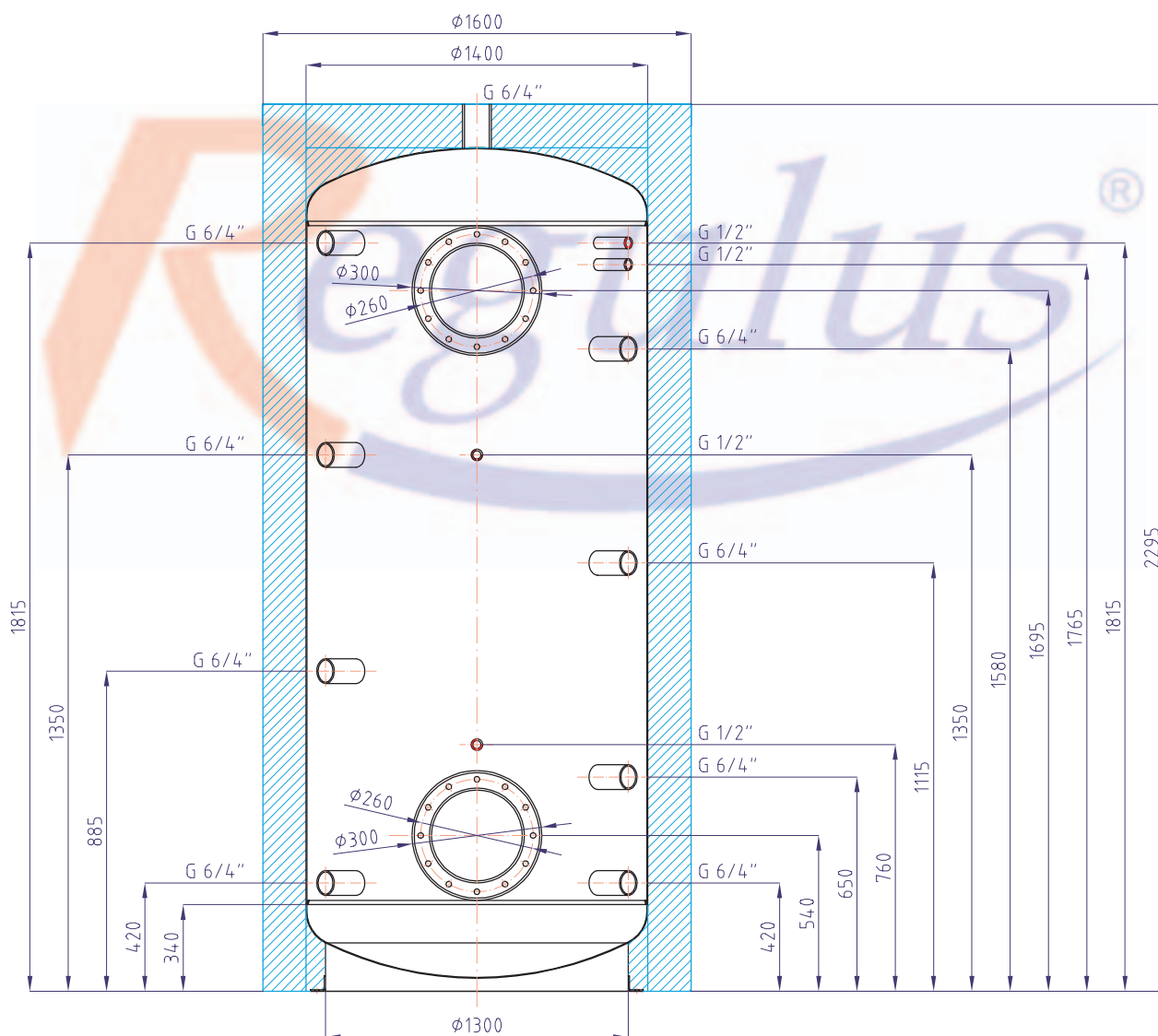


Celkový objem zásobníku:	2000 l
Maximální provozní teplota zásobníku:	95 °C
Maximální provozní tlak zásobníku:	4 bar
Hmotnost prázdné nádrže:	240 kg

Akumulační nádrž Regulus PS2F3000

kód: 6274

izolace - kód: 6194

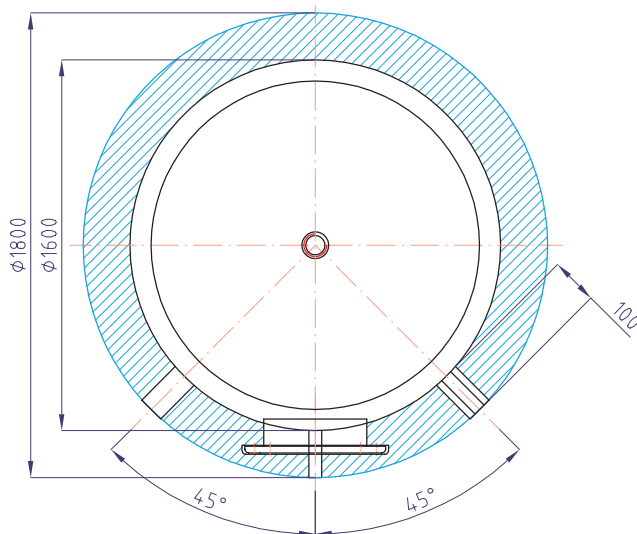
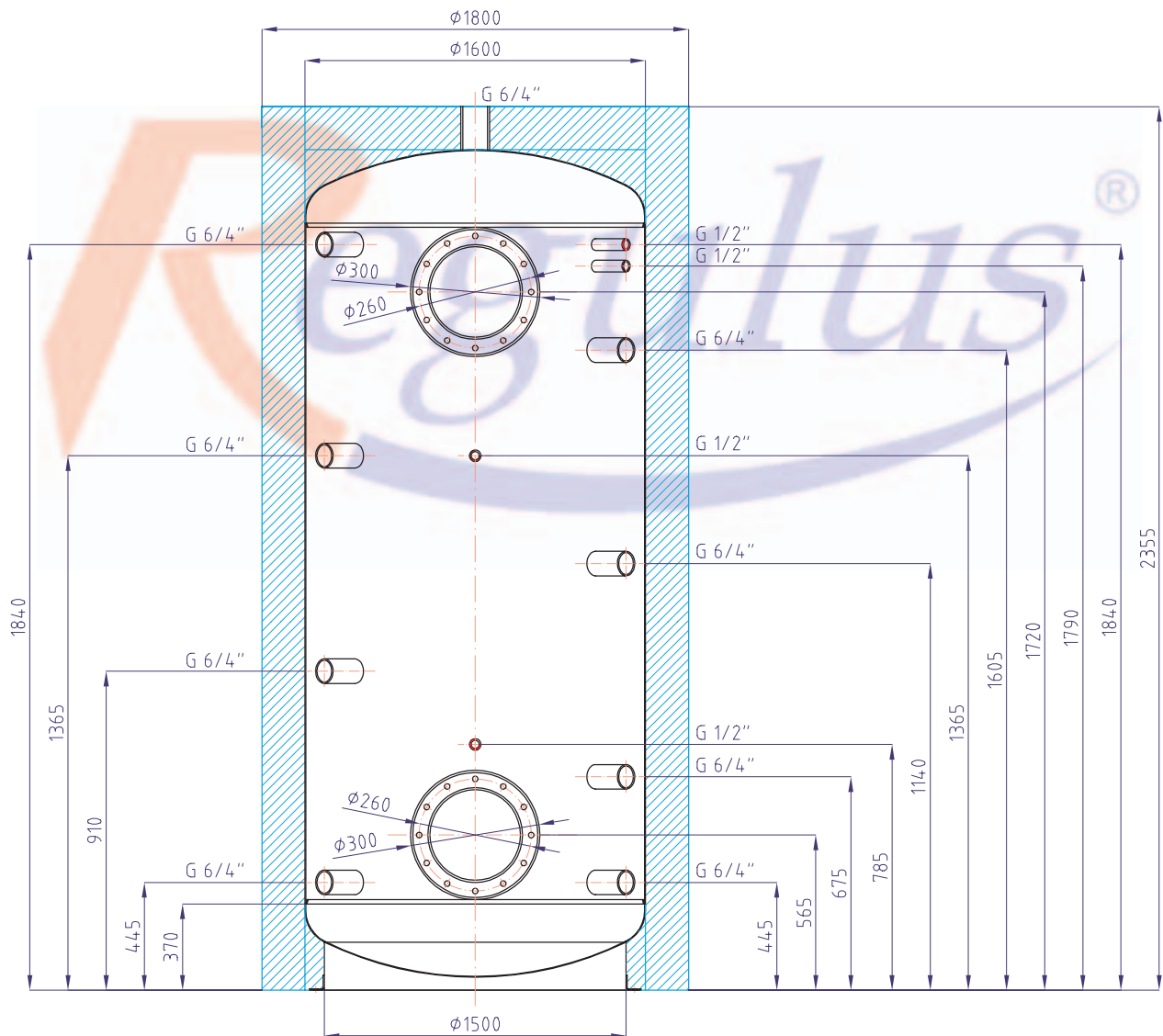


Celkový objem zásobníku:	3000 l
Maximální provozní teplota zásobníku:	95 °C
Maximální provozní tlak zásobníku:	4 bar
Hmotnost prázdné nádrže:	317 kg

Akumulační nádrž Regulus PS2F4000

kód: 6275

izolace - kód: 6195

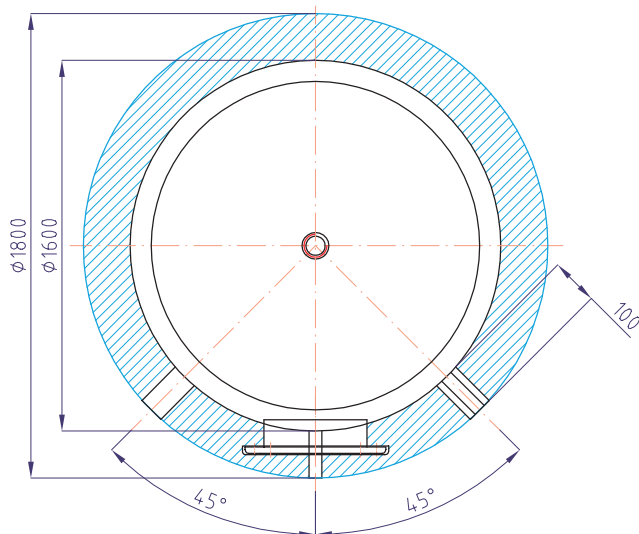
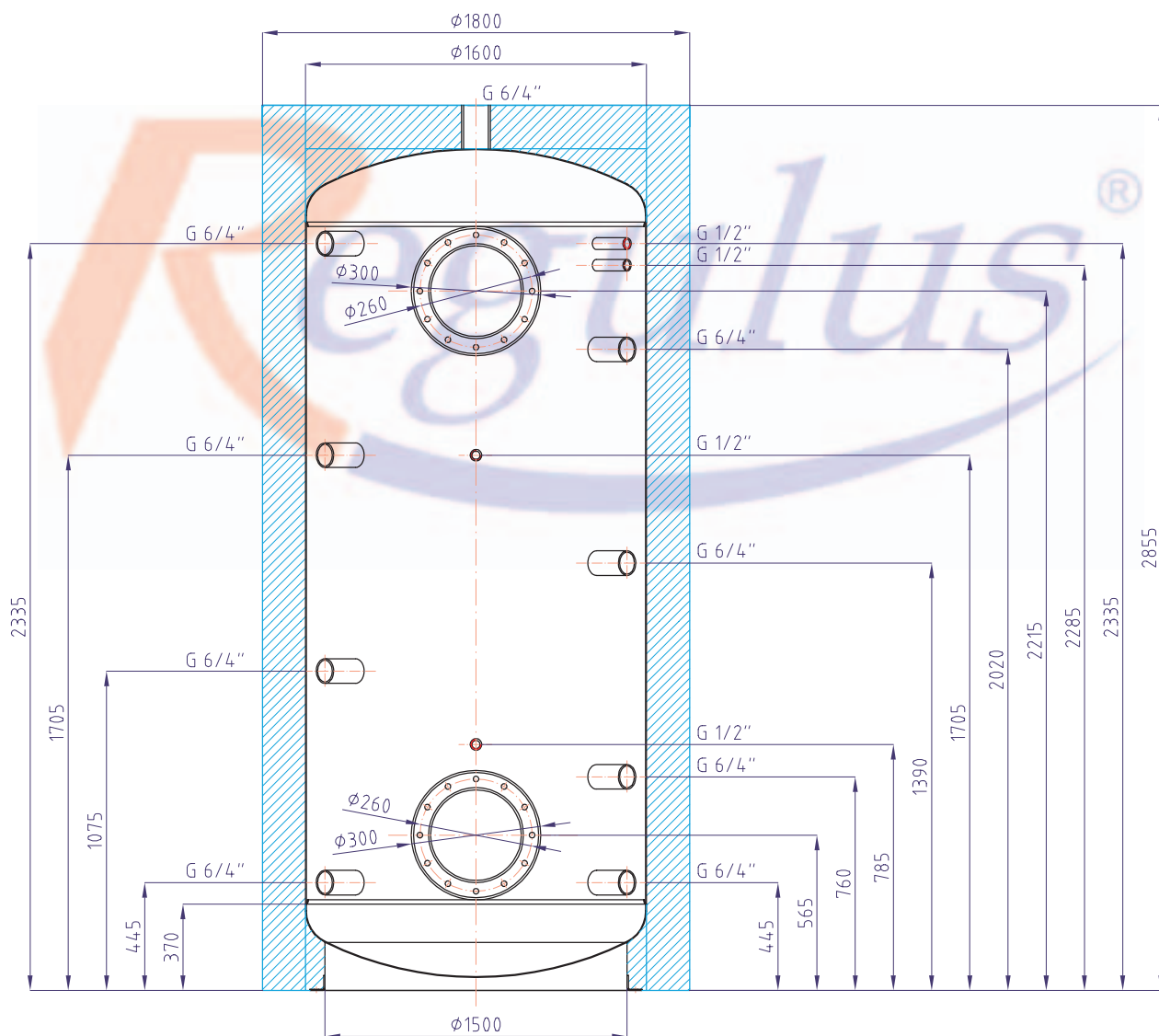


Celkový objem zásobníku:	4000 l
Maximální provozní teplota zásobníku:	95 °C
Maximální provozní tlak zásobníku:	4 bar
Hmotnost prázdné nádrže:	394 kg

Akumulační nádrž Regulus PS2F5000

kód: 6276

izolace - kód: 6196

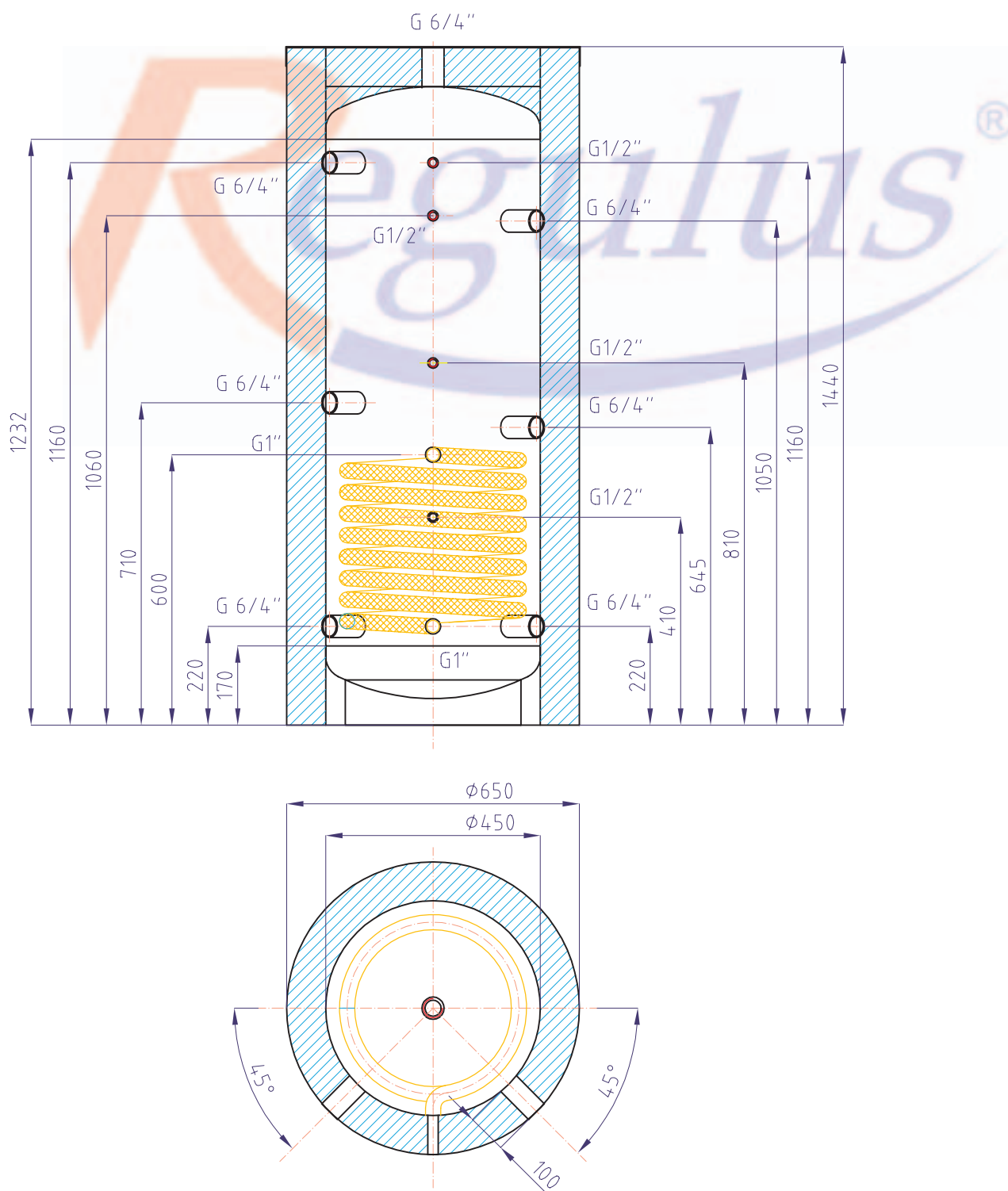


Celkový objem zásobníku:	5000 l
Maximální provozní teplota zásobníku:	95 °C
Maximální provozní tlak zásobníku:	4 bar
Hmotnost prázdné nádrže:	461 kg

Akumulační nádrž Regulus PSW200

kód: 9163

izolace - kód: 9164

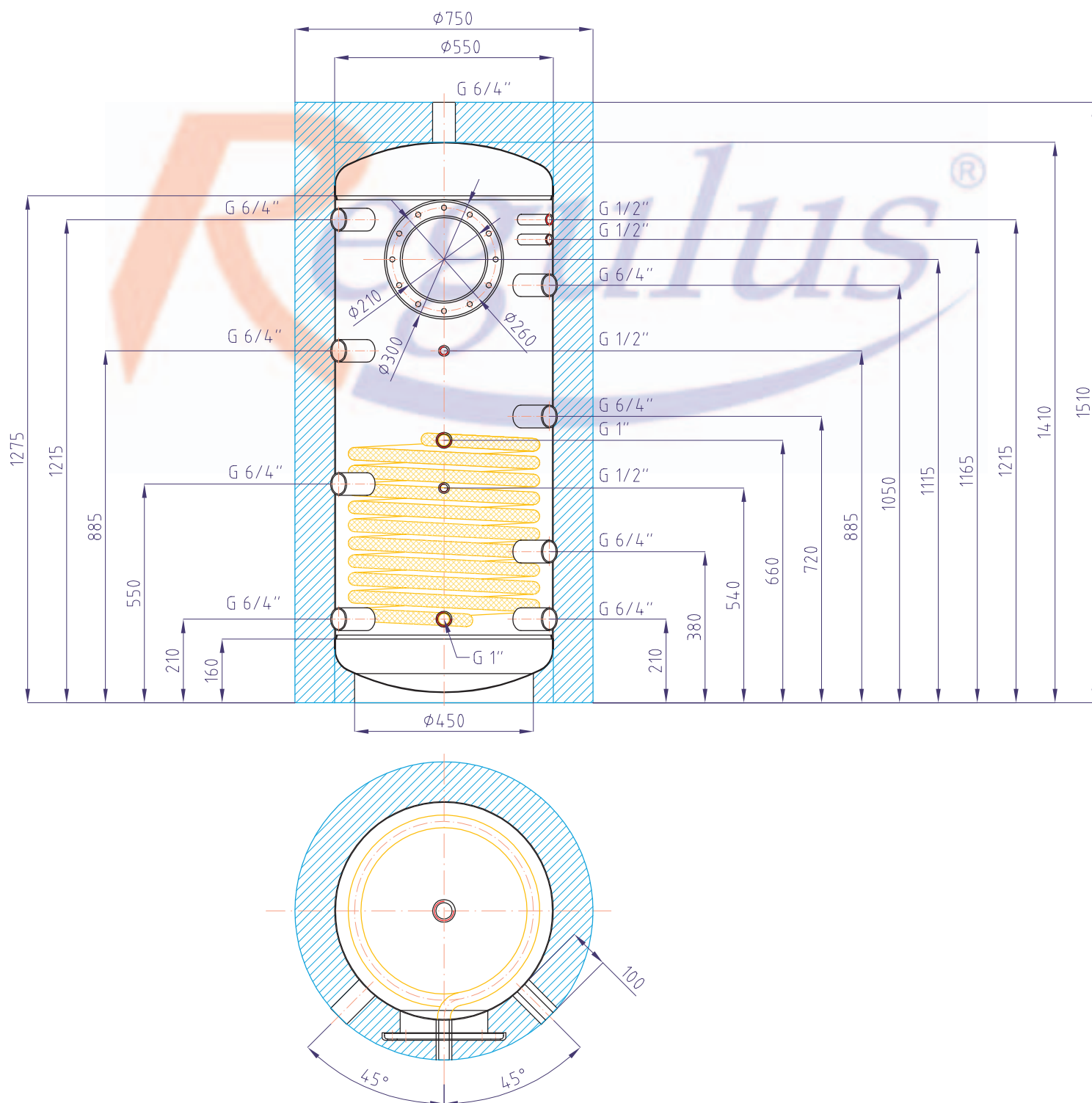


Celkový objem zásobníku:	200 l
Objem dolního topného hada:	6,4 l
Plocha dolního topného hada:	1,0 m ²
Maximální provozní teplota zásobníku:	95 °C
Maximální provozní teplota topného hada:	110 °C
Maximální provozní tlak zásobníku:	6 bar
Maximální provozní tlak topného hada:	10 bar
Hmotnost prázdné nádrže:	74 kg

Akumulační nádrž Regulus PSWF300

kód: 7387

izolace - kód: 7509

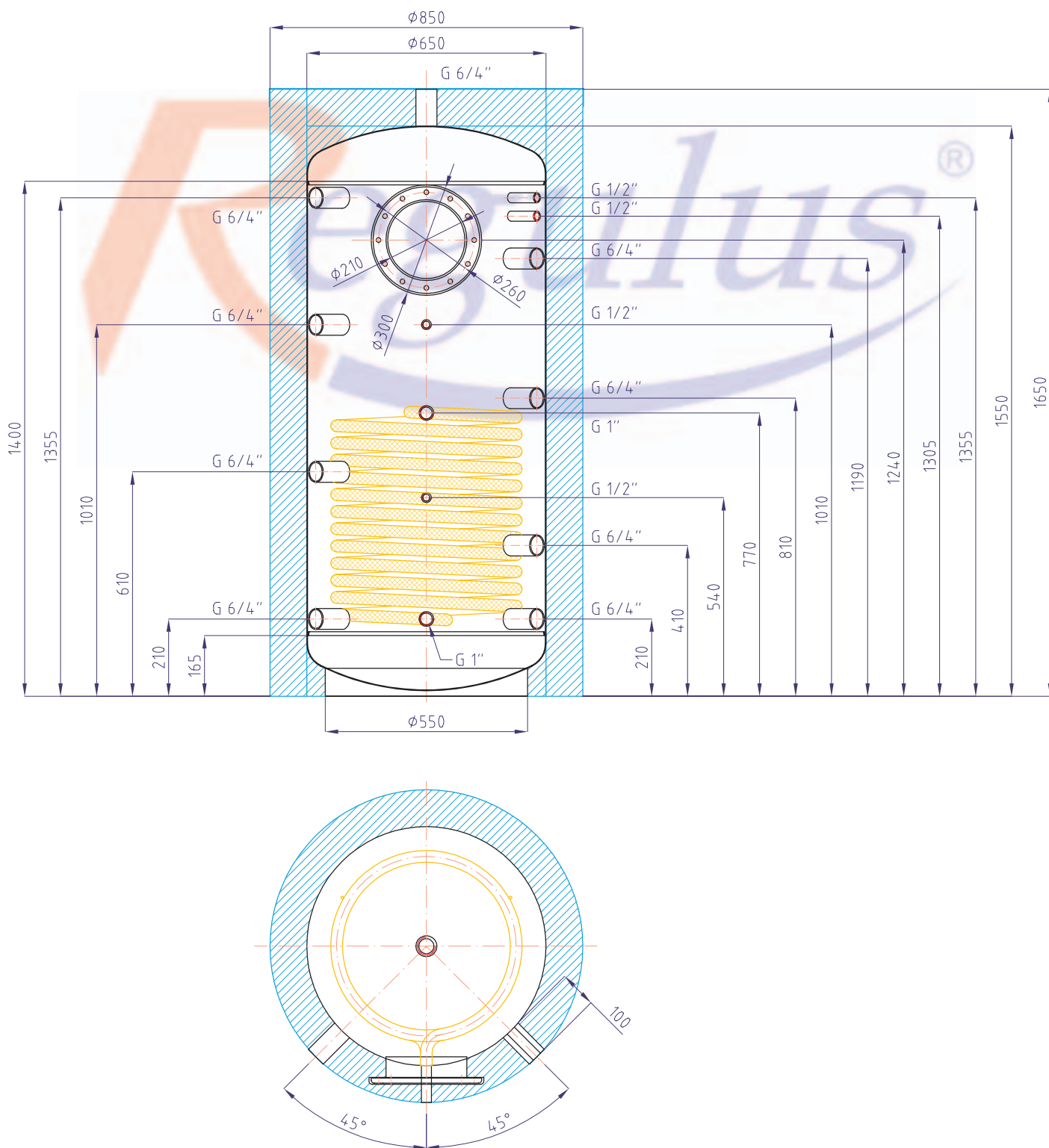


Celkový objem zásobníku:	300 l
Objem topného hada:	10,5 l
Plocha topného hada:	1,5 m ²
Maximální provozní teplota zásobníku:	95 °C
Maximální provozní teplota topného hada:	110 °C
Maximální provozní tlak zásobníku:	6 bar
Maximální provozní tlak topného hada:	10 bar
Hmotnost prázdné nádrže:	91 kg

Akumulační nádrž Regulus PSWF500

kód: 7388

izolace - kód: 7510



Celkový objem zásobníku:	500 l
Objem topného hada:	13,5 l
Plocha topného hada:	2 m ²
Maximální provozní teplota zásobníku:	95 °C
Maximální provozní teplota topného hada:	110 °C
Maximální provozní tlak zásobníku:	6 bar
Maximální provozní tlak topného hada:	10 bar
Hmotnost prázdné nádrže:	113 kg

R0BC

NBC

RGC

RBC

N2BC

R2GC

R2BC

HSK

DUOE

PS

PS2F

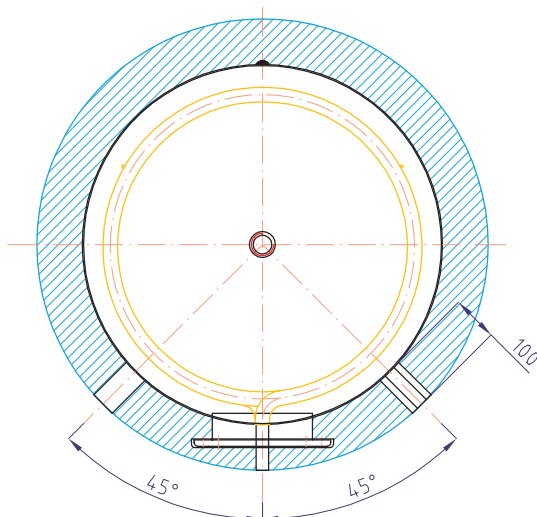
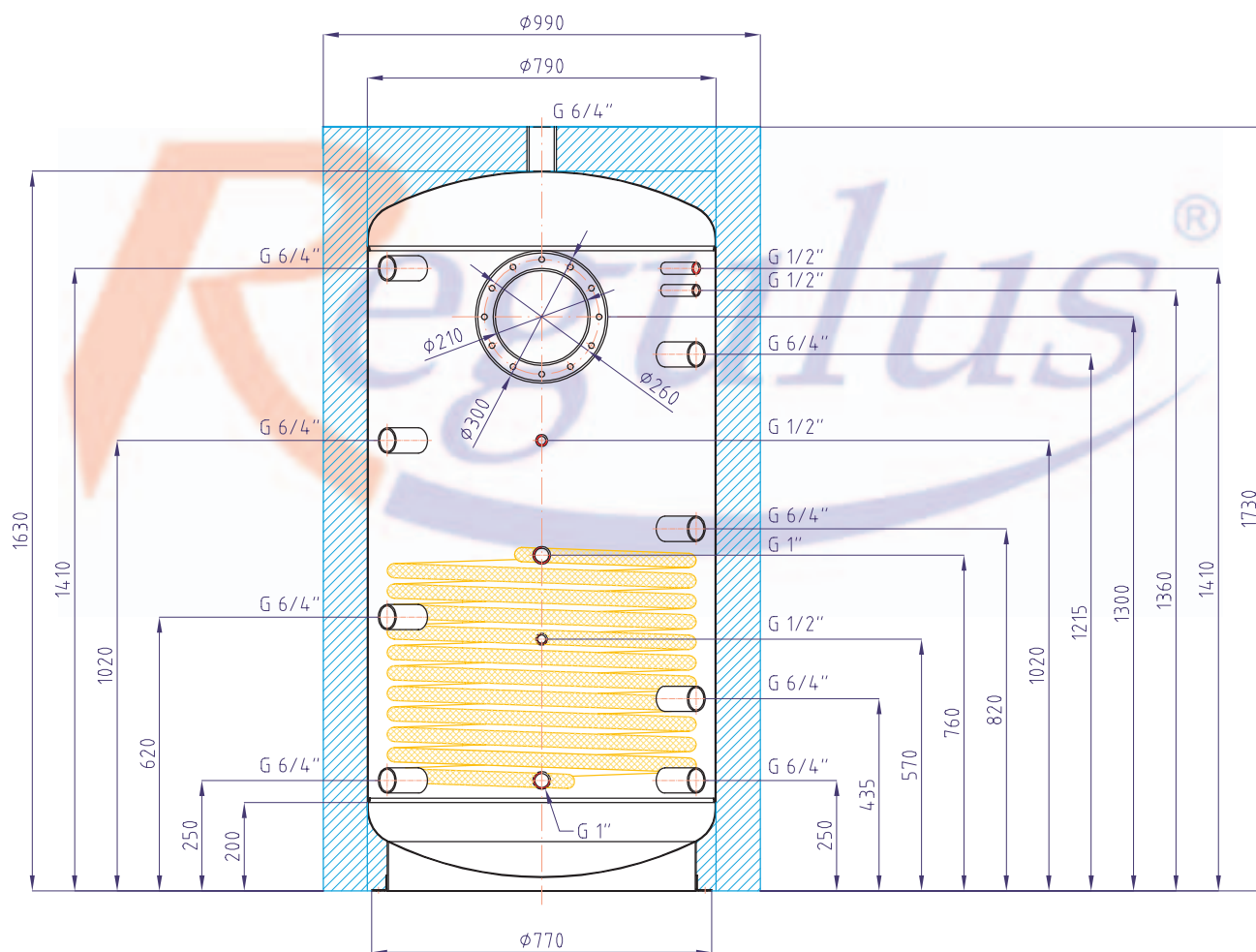
PSWF

Příslušenství

Akumulační nádrž Regulus PSWF800

kód: 7389

izolace - kód: 7511

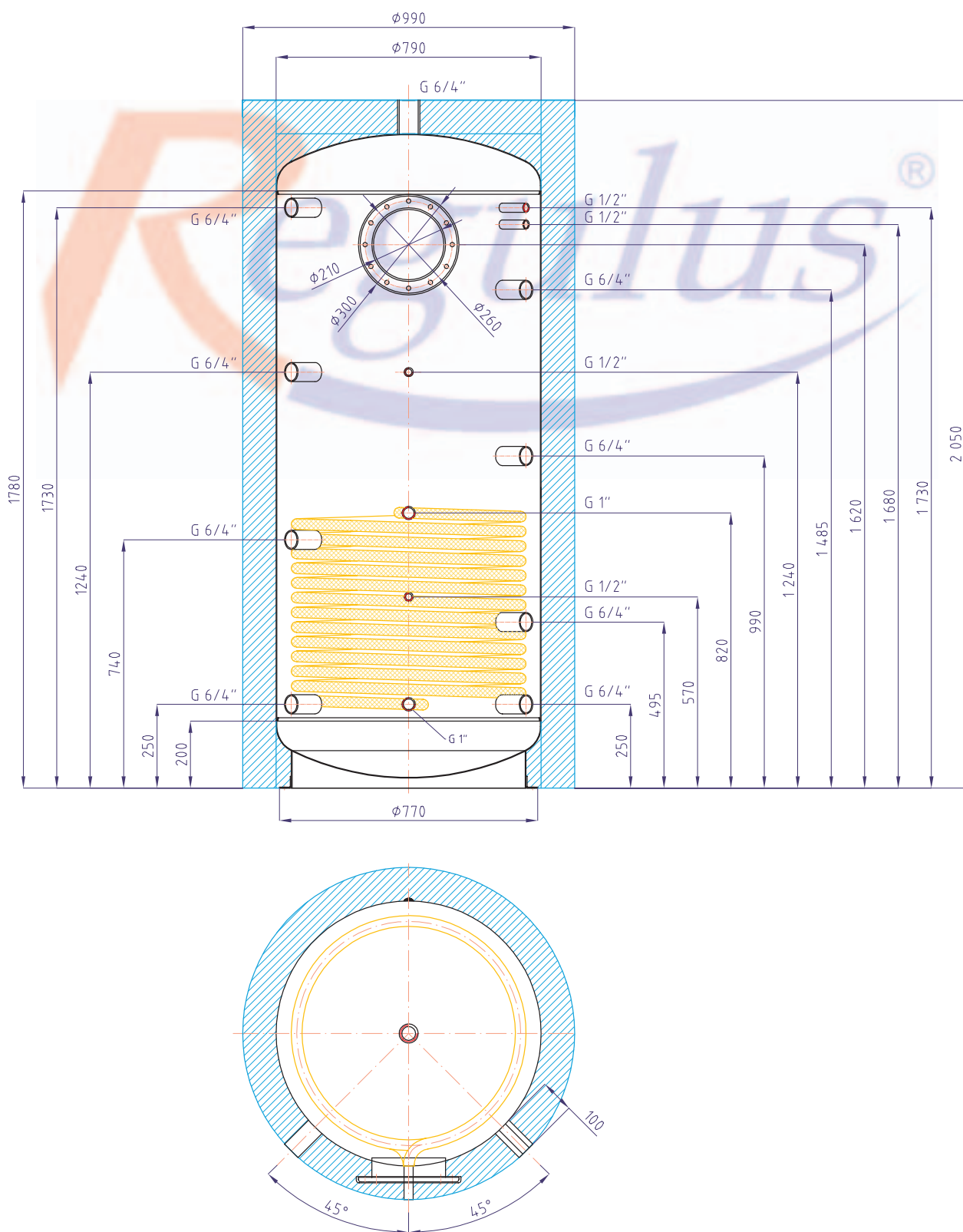


Celkový objem zásobníku:	800 l
Objem topného hada:	15,5 l
Plocha topného hada:	2,4 m ²
Maximální provozní teplota zásobníku:	95 °C
Maximální provozní teplota topného hada:	110 °C
Maximální provozní tlak zásobníku:	6 bar
Maximální provozní tlak topného hada:	10 bar
Hmotnost prázdné nádrže:	144 kg

Akumulační nádrž Regulus PSWF1000

kód: 7390

izolace - kód: 7512



Celkový objem zásobníku:	1000 l
Objem topného hada:	18,5 l
Plocha topného hada:	2,8 m ²
Maximální provozní teplota zásobníku:	95 °C
Maximální provozní teplota topného hada:	110 °C
Maximální provozní tlak zásobníku:	6 bar
Maximální provozní tlak topného hada:	10 bar
Hmotnost prázdné nádrže:	169 kg

R0BC

NBC

RGC

RBC

N2BC

R2GC

R2BC

HSK

DUOE

PS

PS2F

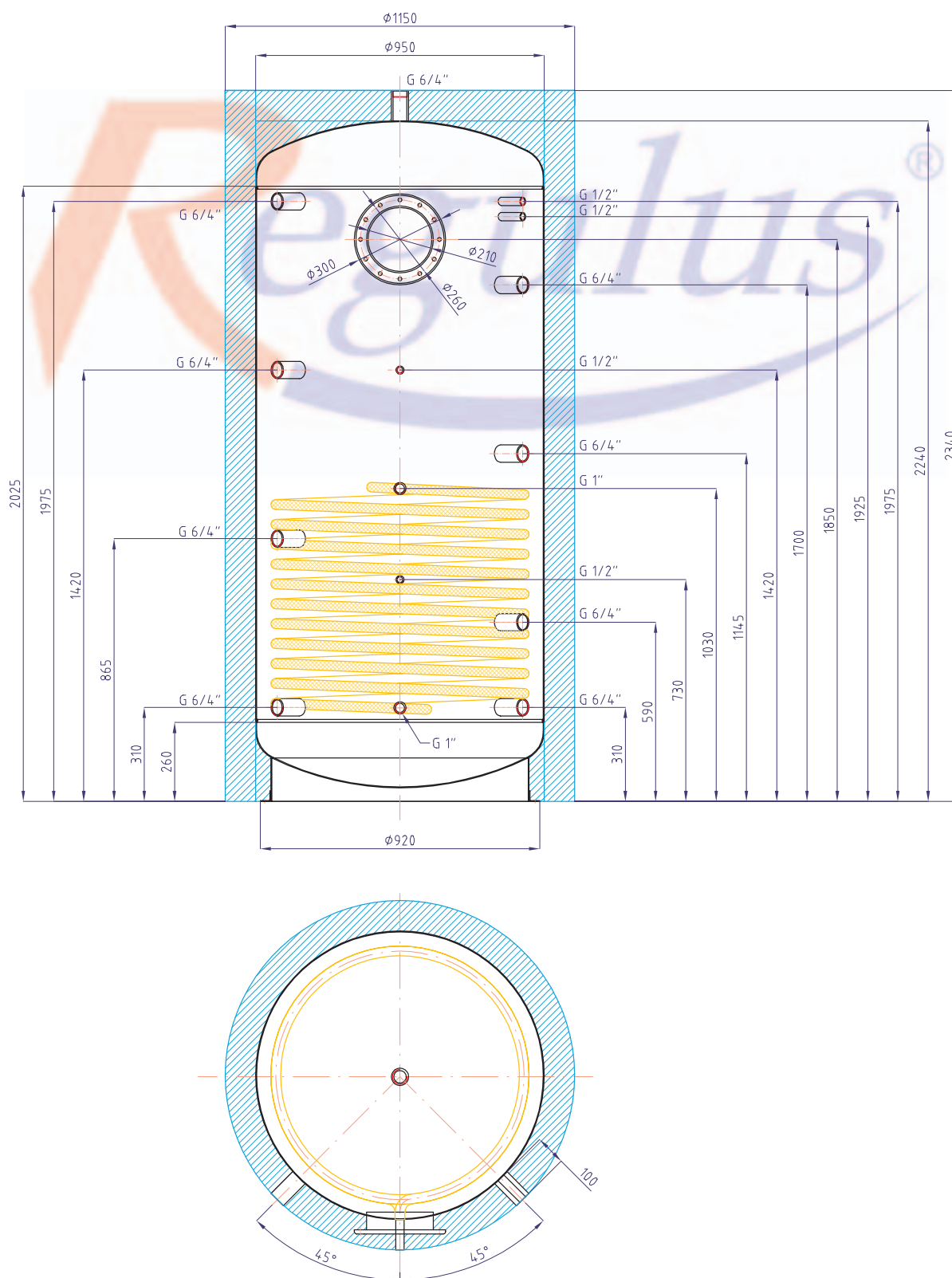
PSWF

Příslušenství

Akumulační nádrž Regulus PSWF1500

kód: 7391

izolace - kód: 7400

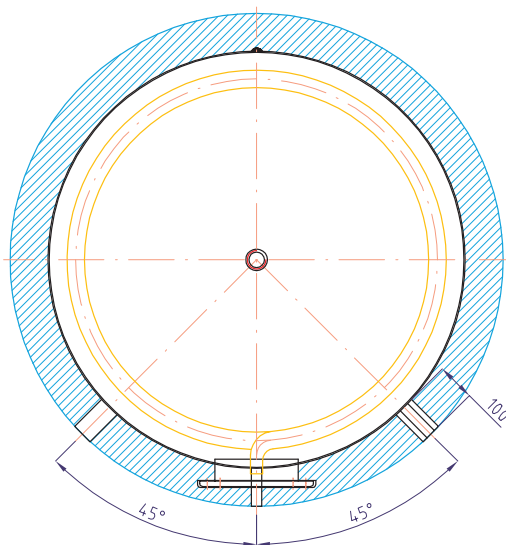
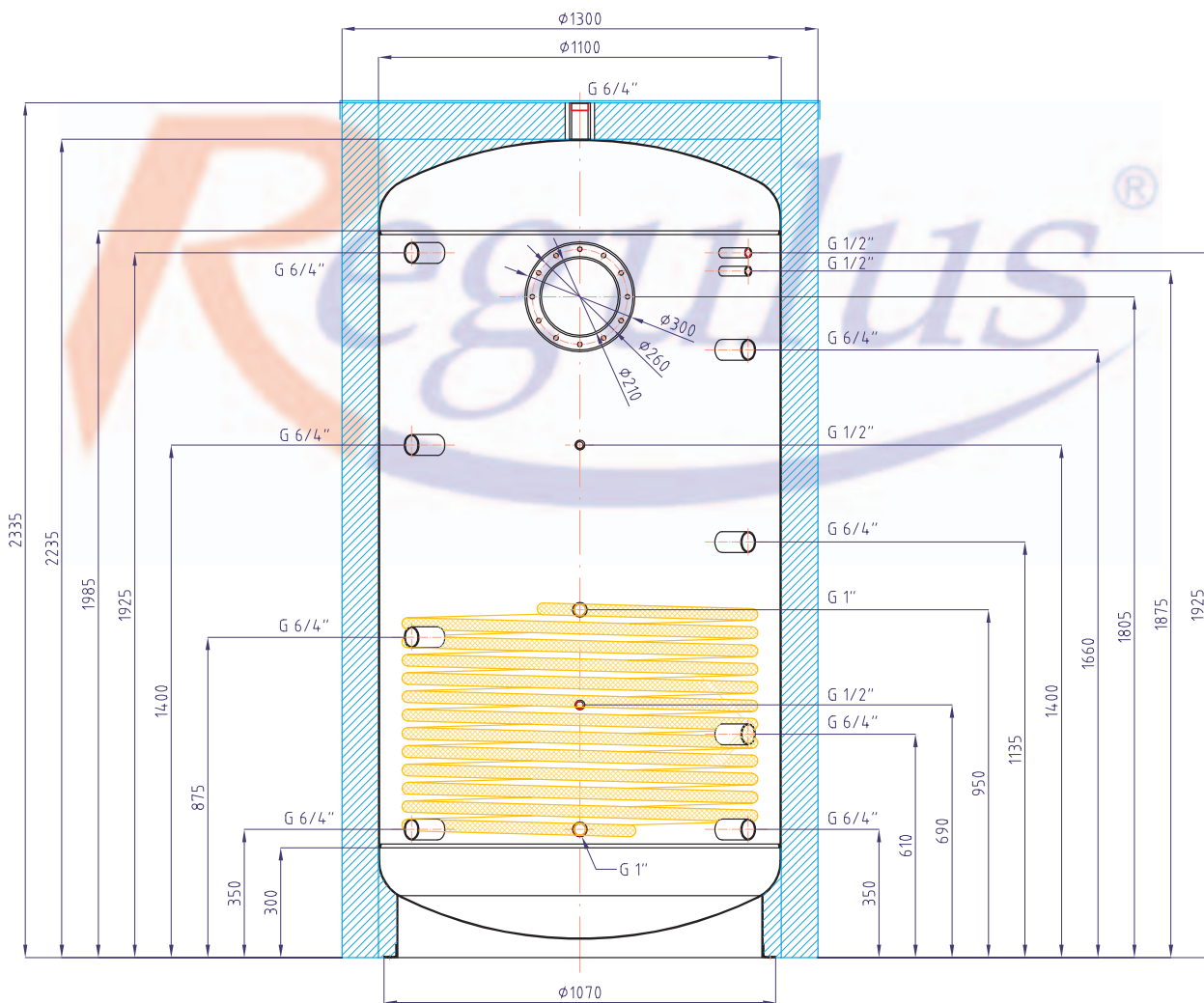


Celkový objem zásobníku:	1500 l
Objem topného hada:	19,5 l
Plocha topného hada:	3 m ²
Maximální provozní teplota zásobníku:	95 °C
Maximální provozní teplota topného hada:	110 °C
Maximální provozní tlak zásobníku:	4 bar
Maximální provozní tlak topného hada:	10 bar
Hmotnost prázdné nádrže:	250 kg

Akumulační nádrž Regulus PSWF2000

kód: 7392

izolace - kód: 7401

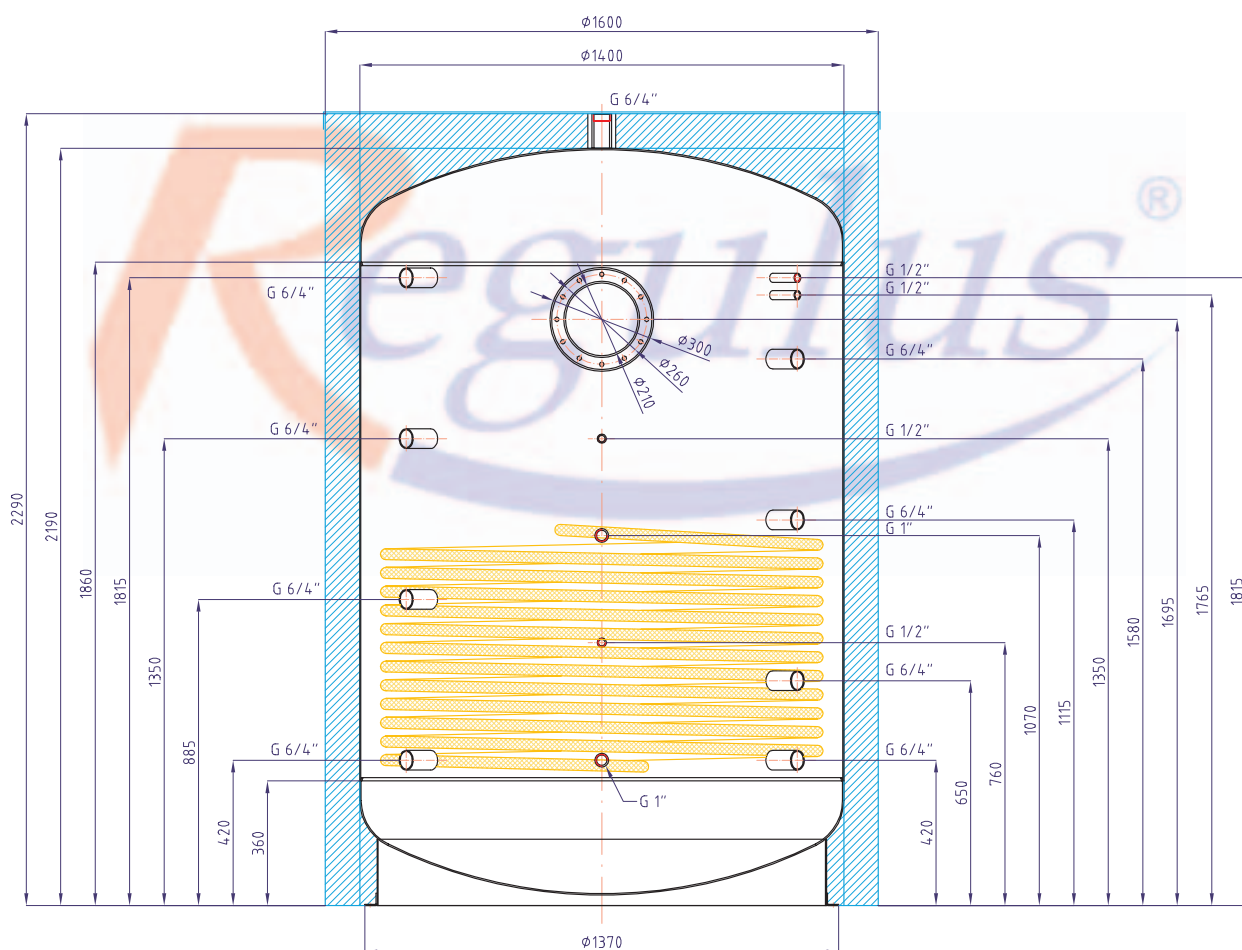


Celkový objem zásobníku:	2000 l
Objem topného hada:	23,5 l
Plocha topného hada:	3,6 m ²
Maximální provozní teplota zásobníku:	95 °C
Maximální provozní teplota topného hada:	110 °C
Maximální provozní tlak zásobníku:	4 bar
Maximální provozní tlak topného hada:	10 bar

Akumulační nádrž Regulus PSWF3000

kód: 7393

izolace - kód: 7402

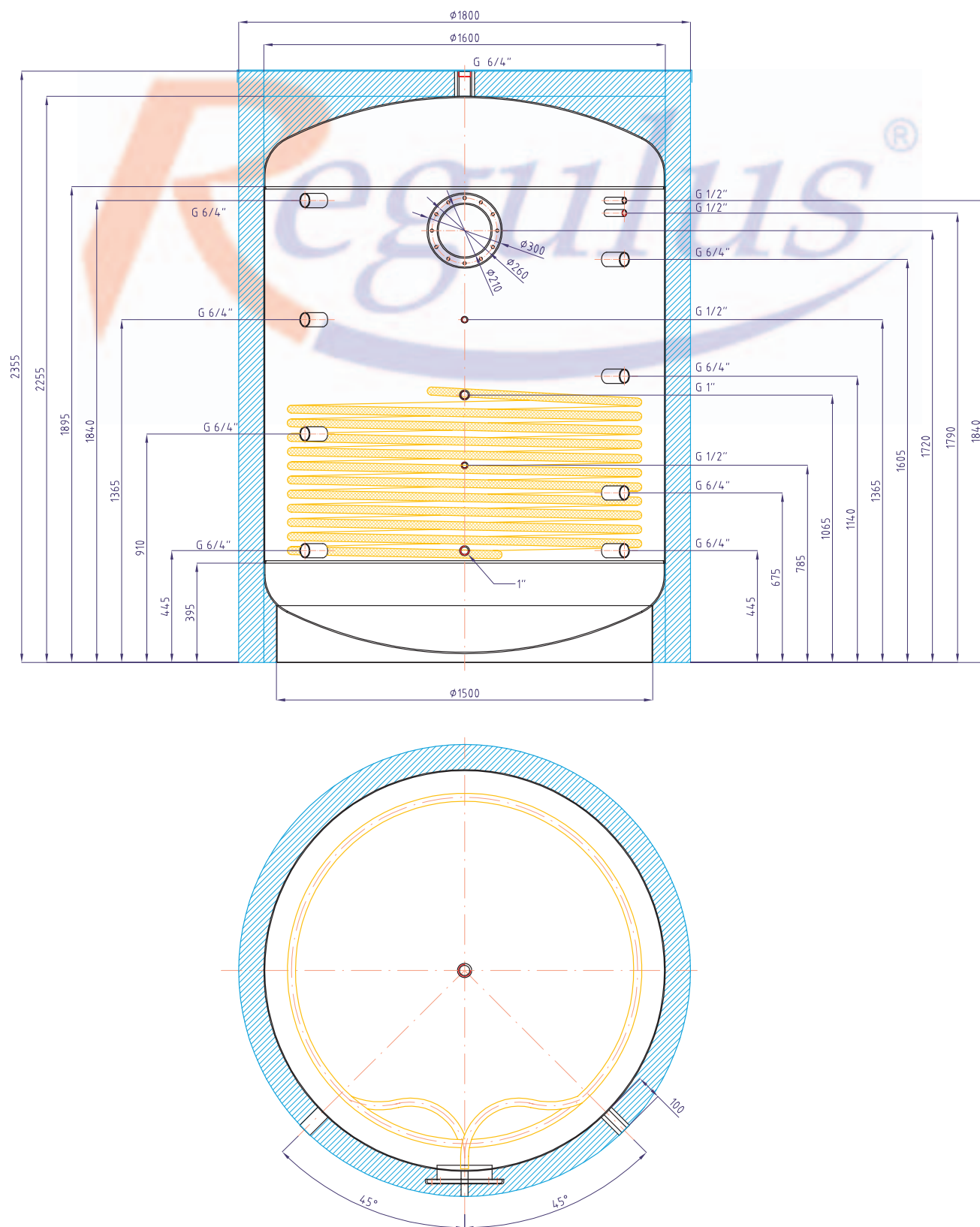


Celkový objem zásobníku:	3000 l
Objem topného hada:	31,5 l
Plocha topného hada:	4,8 m ²
Maximální provozní teplota zásobníku:	95 °C
Maximální provozní teplota topného hada:	110 °C
Maximální provozní tlak zásobníku:	4 bar
Maximální provozní tlak topného hada:	10 bar

Akumulační nádrž Regulus PSWF4000

kód: 7394

izolace - kód: 7403



Celkový objem zásobníku:	4000 l
Objem topného hada:	33 l
Plocha topného hada:	5 m ²
Maximální provozní teplota zásobníku:	95 °C
Maximální provozní teplota topného hada:	110 °C
Maximální provozní tlak zásobníku:	4 bar
Maximální provozní tlak topného hada:	10 bar

R0BC

NBC

RGC

RBC

N2BC

R2GC

R2BC

HSK

DUOE

PS

PS2F

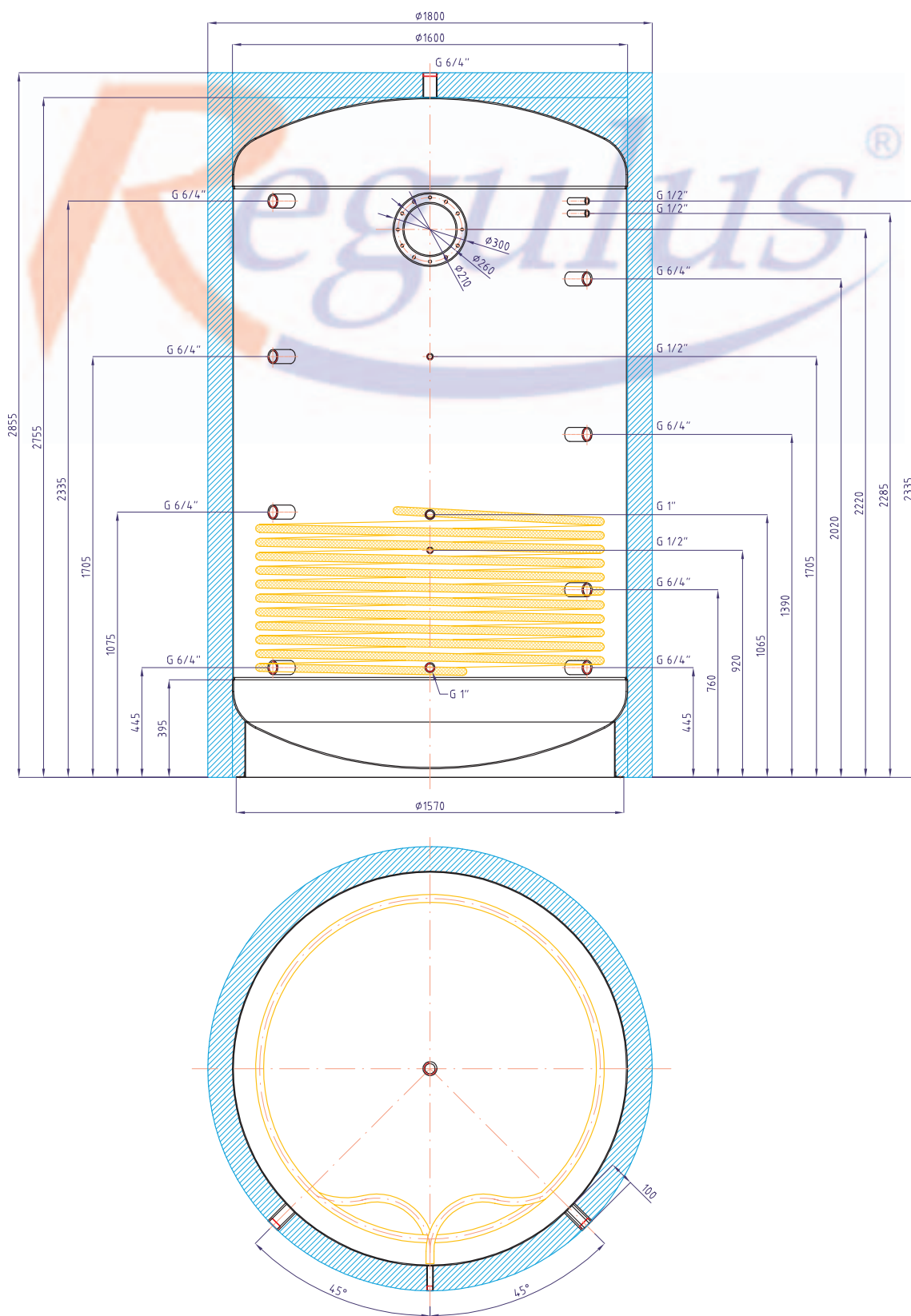
PSWF

Příslušenství

Akumulační nádrž Regulus PSWF5000

kód: 7395

izolace - kód: 7404



Celkový objem zásobníku:	5000 l
Objem topného hada:	33 l
Plocha topného hada:	5 m ²
Maximální provozní teplota zásobníku:	95 °C
Maximální provozní teplota topného hada:	110 °C
Maximální provozní tlak zásobníku:	4 bar
Maximální provozní tlak topného hada:	10 bar

Příslušenství

PSWF

PS2F

PS

DUOE

HSK

R2BC

R2GC

N2BC

RBC

RGC

NBC

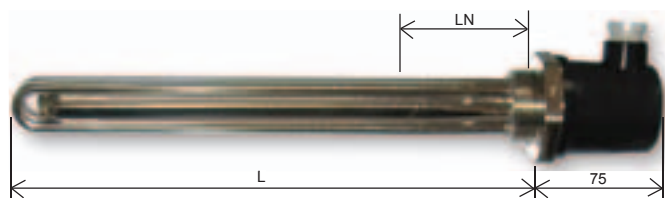
R0BC

ELEKTRICKÁ TOPNÁ TĚLESA S G6/4" ZÁVITEM

Elektrická topná tělesa jsou určena pro ohřev topné vody v elektrokotlích, v akumulčních nádržích topné vody a pro přípravu teplé vody v zásobnících teplé vody. Elektrická topná tělesa mají poniklovaný povrch a jsou vybavena netopícím koncem umožňujícím bezproblémové použití v akumulčních nádržích a zásobnících teplé vody nabízených firmou Regulus. Pro nádrže typu DUOE je určena speciální verze s prodlouženým netopícím koncem. Elektrická topná tělesa bez termostatické hlavice nejsou vybavena provozním ani bezpečnostním termostatem.

Elektrická topná tělesa 3×230V/400 V							
	výkon	objednávací kód	délka netopícího konce LN	celková délka tělesa L	min. velikost zásobníku	minimální velikost akumulční nádrže	
			mm				
3×230 V	2,0 kW	8935	100	245	RBC 200	PS 200	HSK 500
	3,0 kW	8936	100	305	RBC 200	PS 200	HSK 500
	4,5 kW	8937	100	370	RBC 200	PS 200	HSK 500
	6,0 kW	8938	100	495	RBC 200	PS 200	HSK 500
3×400 V	7,5 kW	8939	100	585	RBC 400	PS 300	HSK 500
	9,0 kW	8940	100	680	RBC 750	PS 500	HSK 800
	12,0 kW	8941	100	815	RBC 750	PS 800	HSK 800

- Mosazná hlavice se závitem G 6/4".
- Povrch topných těles je poniklován.
- Topná tělesa jsou vhodná pro přípravu TV i ohřev topné vody.
- Tělesa jsou dodávána bez přívodního kabelu.



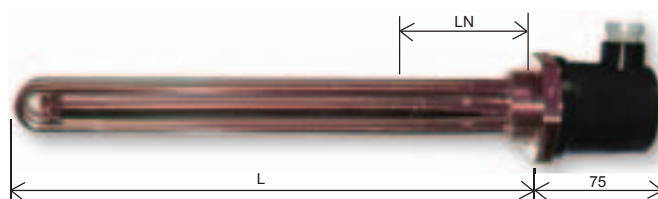
ELEKTRICKÁ TOPNÁ TĚLESA BEZ POVRCHOVÉ ÚPRAVY

Elektrická topná tělesa s prodlouženým netopícím koncem jsou určena pro ohřev topné vody v akumulčních nádržích Regulus s vnořeným zásobníkem TV DUOE.

Elektrická topná tělesa bez termostatické hlavice nejsou vybavena provozním ani bezpečnostním termostatem.

Elektrická topná tělesa 3×230V/400 V bez povrchové úpravy					
	výkon	objednávací kód	délka netopícího konce LN	celková délka tělesa L	minimální velikost akumulční nádrže
			mm		
3×230 V	3,0 kW	8902	180	370	DUOE 600/150
	4,5 kW	8896	180	460	DUOE 600/150
	6,0 kW	8897	180	555	DUOE 600/150
3×400 V	7,5 kW	9618	180	635	DUOE 600/150

- Mosazná hlavice se závitem G 6/4".
- Tělesa jsou z mědi vhodná především pro nádrže DUOE.
- Tělesa jsou dodávána bez přívodního kabelu.



ELEKTRICKÁ TOPNÁ TĚLESA S G6/4" ZÁVITEM A TERMOSTATICKOU HLAVICÍ

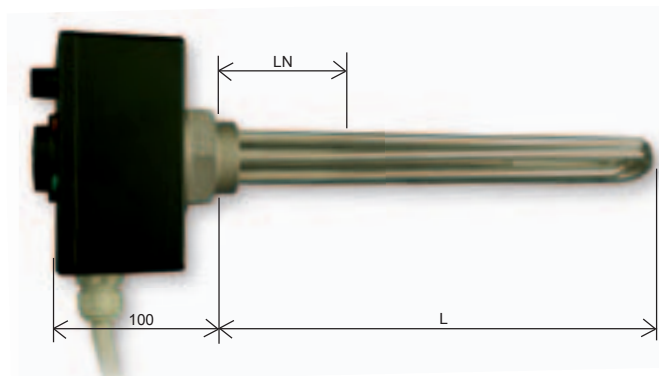
Elektrická topná tělesa s termostatickou hlavicí jsou určena pro ohřev topné vody zejména v akumulčních nádržích topné vody a pro přípravu teplé vody v zásobnících teplé vody. Elektrická topná tělesa s termostatickou hlavicí mají poniklovaný povrch. Netopící konec umožňuje bezproblémové použití v akumulčních nádržích a zásobnících teplé vody nabízených firmou Regulus. Tato topná tělesa nejsou určena pro použití v akumulčních nádržích typu DUOE.

Elektrická topná tělesa s termostatickou hlavicí jsou vybavena provozním termostatem s možností nastavení teploty 0 - 90 °C. Spodní vypínací teplota je omezena na 15 °C (spínací cca 7 °C) jako ochrana proti zamrznutí. Dále jsou vybavena bezpečnostním termostatem nastaveným na teplotu 99 °C jako ochrana proti přetopení v případě poruchy provozního termostatu.

Elektrická topná tělesa s termostatickou hlavicí jsou vybavena stykačem a díky tomu je možné je ovládat přímým připojením k pracovní nule spínané HDO. Zároveň je možné topné těleso ovládat ručně prostřednictvím provozního termostatu nebo dálkově regulátorem. Hlavice topného tělesa je osazena čtyřmi kontrolkami, které signalizují jeho stav.

Do elektrické sítě se topné těleso připojuje do krabicové svorkovnice nebo do rozvaděče pomocí přívodního kabelu, který je součástí tělesa. Délka přívodního kabelu je 2 m.

- Mosazná hlavice se závitem G 6/4".
- Povrch topných těles je poniklován.
- Topná tělesa jsou vhodná pro přípravu TV i ohřev topné vody.
- Provozní termostat nastavitelný knoflíkem v rozsahu 0 - 90 °C.
- Přesný havarijní termostat umožňuje bezproblémovou spolupráci se solárním systémem či kotlem na tuhá paliva.
- Možnost připojit přímo k elektrické síti - jsou vybavena stykačem.
- Možnost ovládání přímým připojením nulového vodiče spínaného HDO.
- Možnost ovládání dálkově externím regulátorem nebo pokojovým termostatem.
- Čtyři kontrolky, které signalizují stav topného tělesa.
- Reset havarijního termostatu na panelu termostatu.



230 V

- Tělesa jsou dodávána s elektricky zapojeným 5žilovým přívodním kabelem.
- Havarijní i provozní termostat rozpíná pomocí relé oba vodiče (fáze i pracovní nulu).

3×230 V a 3×400 V

- Tělesa jsou dodávána s elektricky zapojeným 7žilovým přívodním kabelem.
- Havarijní i provozní termostat rozpíná pomocí relé všechny tři fáze.

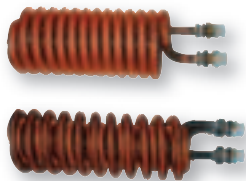


Elektrická topná tělesa 3×230 V/400 V s termostatickou hlavicí									
	výkon	přívodní kabel	objednávací kód	materiál	délka netopícího konce LN	celková délka tělesa L	min. velikost zásobníku	minimální velikost akumulční nádrže	
					mm				
230 V	2,0 kW	5 žil	8932	niklovaná měď	100	473	RBC 200	PS 200	HSK 500
	3,0 kW	5 žil	8933	niklovaná měď	100	350	RBC 200	PS 200	HSK 500
	2,0 kW	5 žil	10116	nerez	100	473	RBC 200	PS 200	HSK 500
	3,0 kW	5 žil	10117	nerez	100	350	RBC 200	PS 200	HSK 500
3×230 V	2,0 kW	7 žil	8930	niklovaná měď	100	225	RBC 200	PS 200	HSK 500
	3,0 kW	7 žil	8931	niklovaná měď	100	285	RBC 200	PS 200	HSK 500
	4,5 kW	7 žil	8464	niklovaná měď	100	383	RBC 200	PS 200	HSK 500
	6,0 kW	7 žil	8465	niklovaná měď	100	478	RBC 200	PS 200	HSK 500
3×400 V	7,5 kW	7 žil	8582	niklovaná měď	100	570	RBC 400	PS 300	HSK 500
	9,0 kW	7 žil	8466	niklovaná měď	100	665	RBC 750	PS 500	HSK 800

ŽEBROVANÉ TRUBKOVÉ VÝMĚNÍKY TEPLA PRO AKUMULAČNÍ NÁDRŽE

Jsou určeny pro předávání tepla v akumulacích nádržích. Jsou vyrobeny z měděných žebrovaných trubek, které poskytují větší plochu a lepší přenos tepla. Liší se velikostí předávací plochy, délkou, připojovacím rozměrem, způsobem vinutí a počtem trubek. Po dohodě (při větších odběrech) je možná výroba výměníků podle požadavků zákazníka.

maximální pracovní tlak 10 bar
maximální pracovní teplota 95°C



objednáací kód	plocha (m ²)	délka spirály (mm)	průměr spirály (mm)	připojení	počet trubek	minimální velikost nádrže
6150	0,6	410	145	3/4"	1	PS2F 300 / PSWF 300
6151	1,06	420	145	3/4"	1	PS2F 300 / PSWF 300
6152	1,80	470	170	3/4"	1	PS2F 300 / PSWF 300
6154	2,63	600	190	3/4"	1	PS2F 500 / PSWF 500
6157	3,15	560	185	1"	2	PS2F 500 / PSWF 500
6155	3,60	650	190	1"	2	PS2F 800 / PSWF 800
6156	4,50	750	190	1"	2	PS2F 800 / PSWF 800

Příruby k akumulacím nádržím PS2F a PSWF:

Nejsou součástí akumulacích nádrží, je nutné si je objednat dle konkrétního použití nádrže.

zaslepovací
kód 6230



3/4" připojení
kód 6231



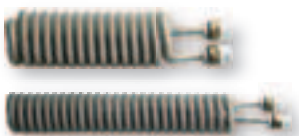
1" připojení
kód 6232



ŽEBROVANÉ TRUBKOVÉ VÝMĚNÍKY K ZÁSObNÍKŮM RBC

Jsou určeny pro předávání tepla v zásobnících RBC a R2BC. Jsou vyrobeny z měděných žebrovaných trubek, které poskytují větší plochu a lepší přenos tepla. Instalují se do spodní příruby zásobníku. Výměníky jsou poniklované a tedy vhodné pro přípravu teplé vody.

maximální pracovní tlak 10 bar
maximální pracovní teplota 95°C



objednáací kód	plocha (m ²)	délka spirály (mm)	průměr spirály (mm)	připojení	počet trubek	minimální velikost zásobníku
8377	0,94	400	110	3/4"	1	RBC 200 / R2BC 200
8378	1,51	700	110	3/4"	1	RBC 750 / R2BC 750

Příruby k zásobníkům RBC a R2BC:

Nejsou součástí zásobníků, je nutné si je objednat dle konkrétního použití zásobníku. Zásobníky jsou dodávány se zaslepovací přírubou.

G 3/4" připojení
kód 8375



pro instalaci dalšího
el. topného tělesa
se závitem G 6/4"
kód 8376



MOSAZNÉ FITINKY PRO PŘIPOJENÍ NÁDRŽÍ A ZÁSObNÍKŮ



objednáací kód	název	závit
7881	zátká	G 6/4"
7627	vsuvka	G 6/4" × 5/4" M/M
8767	vsuvka	G 6/4" × 1" M/F
8766	vsuvka	G 6/4" × 1" M/M
7882	vsuvka	G 6/4" × 6/4" M/M
8270	vsuvka	G 3/4" × 5/4" M/M
9078	niklovaná jímka 100 mm	G 1/2" M

ACES - ANTIKOROZNÍ ELEKTRONICKÝ SYSTÉM (elektronická anoda)



Acés generuje malý stejnosměrný proud, který udržuje optimální potenciál mezi jeho titanovou elektrodou a pláštěm zásobníku. Zásobník tím chrání proti případné korozi. Přístroj stále měří velikost tohoto potenciálu a dle potřeby okamžitě upravuje jeho velikost a udržuje ho na optimální úrovni. Neopotřebovává se, nevyžaduje údržbu a prodlužuje životnost zásobníků.

objednací kód sady	typ	délka anody [mm]	závit	použití
9172	ACES 550/200	750	G 1/2"	DUO-E od DUO-E 600/150
9173	ACES 200/150	350	G 1/2"	RBC 200; R2BC 200; RBC 500HP
9174	ACES 350/150	500	G 1/2"	RBC 300, 400, 500; R2BC 300, 400, 500
9175	ACES 550/200	750	G 1/2"	RBC 750, 1000; R2BC 750, 1000; RBC 1000HP
9176	ACES 200/150	350	G 1/2"	RGC 200; R2GC 200
9177	ACES 350/150	500	G 1/2"	RGC 250, RGC 300, RGC 400, R2GC 250, R2GC 300, R2GC 400

ANODA MAGNÉZIOVÁ



kód	délka anody [mm]	závit	použití
4025	400	G 5/4"	RBC 200, RGC 200, RGC 250, RGC 300, R2GC 200
448	500	G 5/4"	RBC 300, RBC 400, RBC 500, RBC 500HP, RGC 300SOL, RGC 400, R2GC 250, R2GC 300, R2GC 300 SOL, R2BC 200, R2BC 500
464	650	G 5/4"	RBC 750, R2BC 750, R2BC 300, R2BC 400, R2GC 400
6398	900	G 5/4"	RBC 1000+3000, RBC 1000HP, R2BC 1000+3000

WATERSOFT - ELEKTROMAGNETICKÁ ÚPRAVA VODY



Přístroj pro elektromagnetickou úpravu vody s obsahem vápníku bez použití chemických přísad. Zabraňuje usazování vodního kamene a rozpouští existující usazeniny. Je zvláště vhodný k úpravě vody pro spotřebiče s tepelně exponovanými místy (kotlové výměníky, bojler, pračky apod). Předností je snadná a rychlá montáž bez instalátérských zásahů a minimální provozní náklady (spotřeba el. energie 2 W, žádná chemie).

Napájení	230V / 50Hz
Příkon	max. 2W
Krytí	IP 65
Max. průměr trubky	6/4"
Max. průtok vody	4m ³ /h

Tabulka mezních hodnot látek obsažených v teplé vodě

Popis	pH	Celkový obsah pevných částic (TDS)	Vápník	Chloridy	Hořčík	Sodík	Železo
maximální hodnota	6,5 - 9,5	600 mg/litr	40 mg/litr	100 mg/litr	20 mg/litr	200 mg/litr	0,2 mg/litr

EXPANZNÍ NÁDOBY PRO TOPNÉ SYSTÉMY - ŘADA MB

Hlavní výhody:

- dlouhá životnost
- CE certifikace
- 100% testováno ve výrobě
- popis hodnoty předtlakování na papírovém kartonu (objemy od 12l do 80l)
- standardní připojení chráněno polypropylénovou krytkou
- membrána odolná aditivům otopné vody
- předtlakováno
- krytka tlakovacího ventilu
- lakováno odolnou práškovou technologií



Kód	Typ	Model	Objem [l]	Průměr [mm]	Výška [mm]	Připojení	Hmotnost [kg]	Předtlakováno [bar]	Max. pracovní tlak [bar]
8496	MB 12	IN LINE	12	267	334	3/4"	3,2	1,5	3
8497	MB 18	IN LINE	18	317	350	3/4"	4	1,5	3
8498	MB 25	IN LINE	25	317	448	3/4"	4,8	1,5	3
8499	MB 35	IN LINE	35	368	440	3/4"	7	1,5	3
8909	MB 35	LEGS	35	368	540	3/4"	7	1,5	3
8500	MB 50	LEGS	50	418	577	3/4"	9,1	1,5	3
8501	MB 80	SKIRT	80	450	608	3/4"	14	2	3
8502	MB 105	SKIRT	105	500	665	3/4"	16	2	6
8503	MB 150	SKIRT	150	500	897	3/4"	21	2	6
8504	MB 200	SKIRT	200	600	812	3/4"	34	2,5	6
8505	MB 250	SKIRT	250	630	957	3/4"	34	2,5	6
8506	MB 300	SKIRT	300	630	1105	3/4"	43	2,5	6
8507	MB 400	SKIRT	400	630	1450	3/4"	54	2,5	6
8508	MB 500	SKIRT	500	750	1340	1"	60	2,5	6
8926	MB 600	SKIRT	600	750	1555	1"	76	2,5	6
8927	MB 700	SKIRT	700	750	1755	1"	84	2,5	6
8928	MB 800	SKIRT	800	750	1855	1"	100	2,5	6
8929	MB 900	SKIRT	900	750	2105	1"	110	2,5	6



IN LINE



LEGS



SKIRT

EXPANZNÍ NÁDOBY PRO PITNOU VODU - ŘADA HY

Hlavní výhody:

- dlouhá životnost
- není kontakt mezi vodou a ocelovým tělesem nádoby
- CE certifikace
- spoří vodu
- díky nezvýšení tlaku zvyšuje bezpečnost a spolehlivost soustavy
- 100% přezkoušeno ve výrobě
- popis hodnoty předtlakování na papírovém kartonu
- krytka tlakovacího ventilu
- lakováno odolnou práškovou technologií



Kód	Typ	Model	Objem [l]	Průměr [mm]	Výška [mm]	Připojení	Hmotnost [kg]	Předtlakováno [bar]	Max. pracovní tlak [bar]
8491	HY 5	IN LINE	5	160	320	3/4"	1,7	3	10
8492	HY 8	IN LINE	8	200	330	3/4"	2,3	3	10
8493	HY 12	IN LINE	12	270	314	3/4"	3,5	3	10
8494	HY 18	IN LINE	18	270	400	3/4"	4,4	3	10
8495	HY 24	IN LINE	24	300	440	3/4"	5	3	10
8908	HY 35	IN LINE	35	380	370	1"	7,7	3	10

DOPORUČENÉ PŘÍSLUŠENSTVÍ

DRŽÁKY NA STĚNU PRO EXPANZNÍ NÁDOBY

Držáky jsou použitelné rozměrově pro dodávané expanzní nádoby modelů IN LINE.

Držák expanzní nádoby včetně připojovacího ventilu - kód 7766

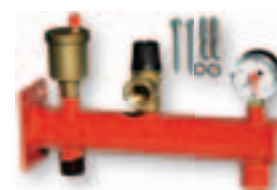
Připojovací šroubení (s vnitřním a vnějším závitem G 3/4") s dvojitém zpětným ventilkem, umožňující rychlé a bezpečné odpojení expanzní nádoby bez úniku náplně.

Víceúčelový držák expanzní nádoby - kód 10046

Má vnitřní závit G 3/4" pro připojení expanzní nádoby, vnější závit G 3/4" pro připojení do topného systému, vnitřní závit G 3/8" pro instalaci automatického odvzdušňovacího ventilu, vnější závit G 1/2" pro instalaci pojistného ventilu a vnitřní závit G 1/4" pro instalaci manometru.

Držák expanzní nádoby na zeď, kompletní - kód 10095

Držák expanzní nádoby na zeď včetně pojistného ventilu 3 bar, odvzdušňovacího ventilu, manometru, vrutů a hmoždinek (nesmontováno).



VENTIL PRO EXPANZNÍ NÁDOBY

Tento ventil se montuje přímo za expanzní nádobu. Jeho připojovací šroubení má závit G 3/4". Objednací kód je 8770.

Hlavní výhody:

- jednoduchá montáž
- bezpečnostní kulový uzávěr
- integrovaný vypouštěcí ventil
- pro snadnou kontrolu tlaku plynu v expanzních nádobách
- při údržbě není třeba vypouštět kapalinu ze systému



TRUBKA PRO PŘIPOJENÍ EXPANZNÍ NÁDOBY

Trubka pro připojení expanzní nádoby 3/4", 0,5 m. Objednací kód je 9156.



Poznámky:



Regulus[®]

**ÚSPORNÉ ŘEŠENÍ
PRO VAŠE TOPENÍ**

Regulus spol. s r.o.
Do Koutů 1897/3 143 00 Praha 4
Tel.: 241 764 506 Fax: 241 763 976
e-mail: obchod@regulus.cz
www.regulus.cz

Váš prodejce:

v1.5-07/2010