



 **MITSUBISHI
ELECTRIC**
Authorized Dealer

CS MTRADE 
Autorizovaný dealer společnosti
Mitsubishi Electric Europe B.V. - LES pro ČR a SR

Nástěnné klimatizace Diamond //
Luxusní zpracování, vzhled i technologie





Špičkový design

Individuální volba barvy: Ruby Red, Natural White, Pearl White a Onyx Black

3D i-see senzor

Inteligentní řízení klimatizace s detekcí přítomnosti osob v místnosti

Plasma-Quad-Plus filtr

Integrovaný Plasma-Quad-Plus filtr čistí vzduch od virů, bakterií a nečistot

Větší flexibilita

V provedení split (venkovní jednotka MUZ-LN) a v provedení multisplit (venkovní jednotka MXZ)

Wi-Fi adaptér MELCloud součástí jednotky

Ovládání klimatizace přes chytrý telefon nebo tablet z domova i na cestách

Poki-Poki motor kompresoru

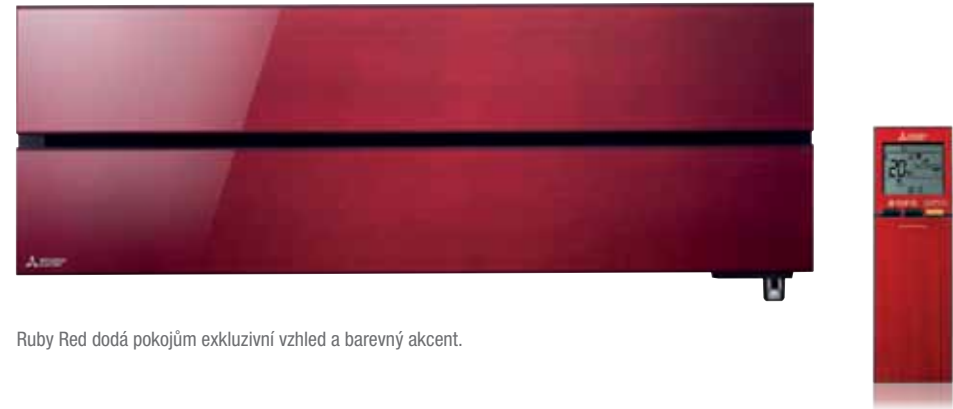
Unikátní technologie od Mitsubishi Electric

Ještě větší energetická účinnost

Vynikající hodnota energetické účinnosti v režimu chlazení (SEER až 10,5) i v režimu vytápění (SCOP až 5,2)

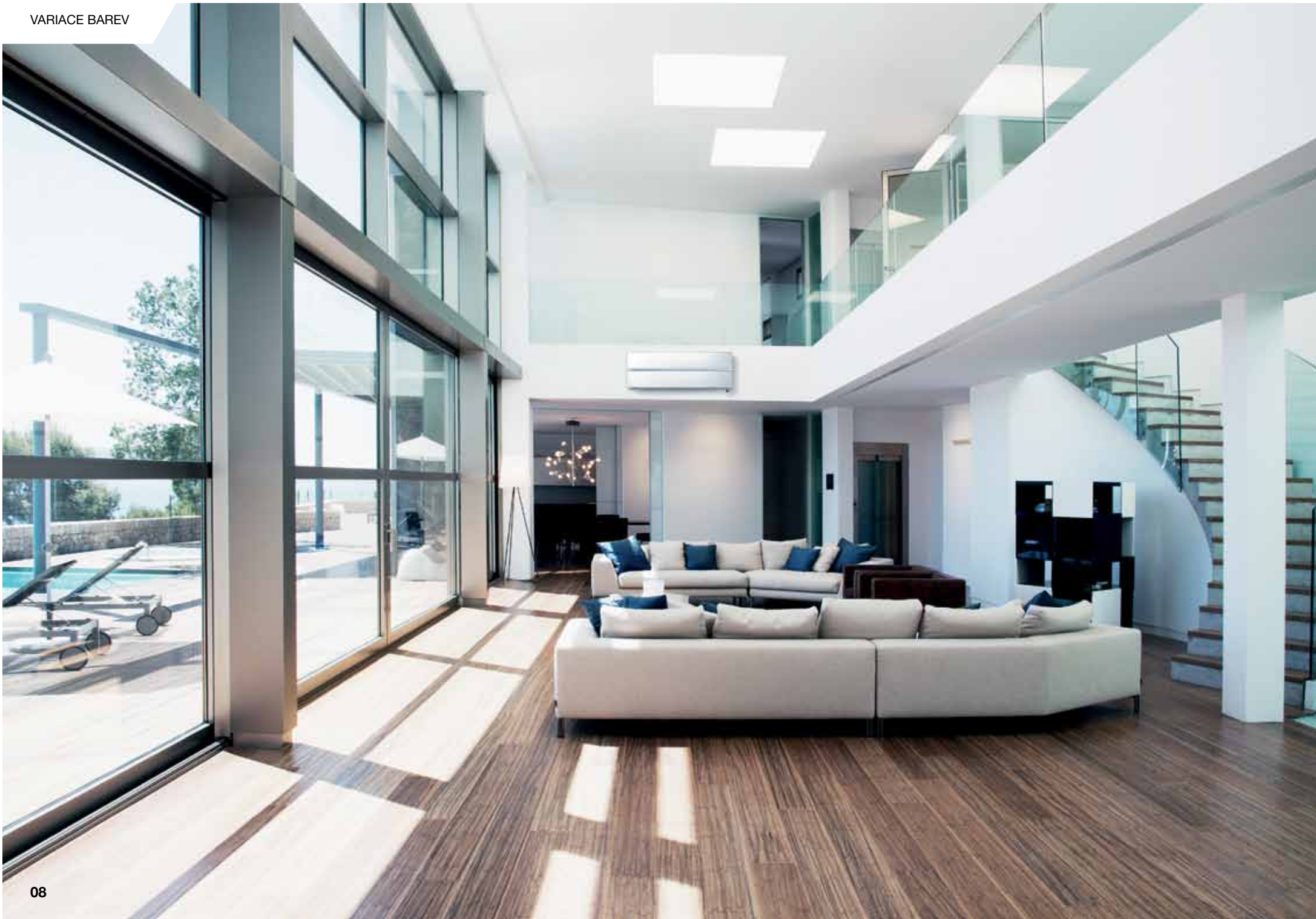


Špičkový design //



Ruby Red dodá pokojům exkluzivní vzhled a barevný akcent.







Špičkový design //



Natural White a Pearl White jsou elegantním řešením v interiéru.
Vynikne zejména proti tmavým stěnám, kde vytvoří moderní kontrast.







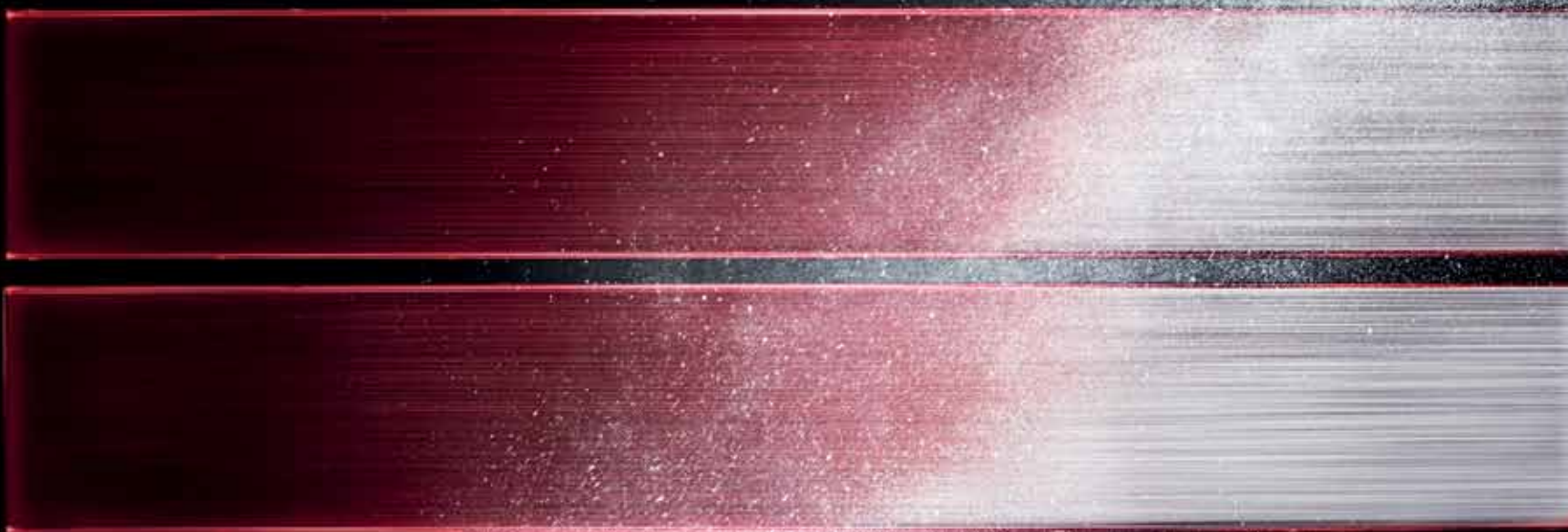
Špičkový design //



Onyx Black podtrhne styl interiéru, jehož koncepci skvěle doplní.



Mistrně provedená technologie lakování povrchu pláště nástěnných jednotek Diamond vytváří jemný design s pocitem hloubky barvy a prvotřídní kvalitu zpracování.



Špičkový design //



Osobitý charakter

V návrzích moderních interiérů ve veřejném nebo v soukromém sektoru hrají vysoce kvalitní materiály a osobitý charakter stále větší roli. Díky volbě ze čtyř barevných provedení nástěnné jednotky Diamond s mistrně provedenou technologií lakování je možné realizovat i složité pojetí interiérů, aniž by bylo nutné vzdát se vysoce účinné a pohodlné klimatizace.



Ruby Red



Natural White



Pearl White



Onyx Black



Dělené výdechové žaluzie

Nástěnná jednotka Diamond je vybavena dělenými samostatně ovládanými výdechovými žaluziemi. Proudění vzduchu tak můžete nastavit do různých směrů a tím vytvořit v místnosti mimořádně příjemné klima.

3D i-see senzor //



3D i-see senzor

3D i-see senzor detekuje přítomnost a pozici osob v místnosti a dle toho upravuje nastavení klimatizační jednotky. Nástěnná jednotka Diamond tímto šetří nejen elektrickou energii, ale také zvyšuje uživatelský komfort díky řízení proudění vzduchu v interiéru.

Nízká teplota  Vysoká teplota



Plasma Quad Plus

Filtr Plasma Quad Plus s výkonnou plazmovou technologií zachytí i mikroskopické částice z vnitřního ovzduší. Patentovaný ochranný povlak Dual-Barrier od Mitsubishi Electric zabraňuje usazení prachu a nečistot na těle jednotky.



Plasma-Quad-Plus //

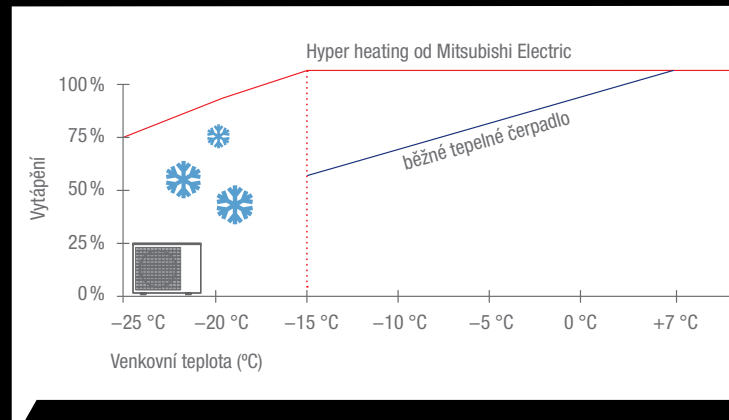


Skutečné hodnoty uvnitř zařízení

Plasma-Quad-Plus filtr funguje jako elektrický závěs, který přicházející bakterie a viry ze vzduchu zneškodňuje. Kromě bakterií, virů, alergenů a prachu odstraňuje Plasma-Quad-Plus filtr také velmi účinně plísňe a mikročástice.

Nástěnné jednotky Diamond poskytují ve spojení s vhodnou venkovní jednotkou vysoký topný výkon i při velmi nízkých venkovních teplotách.

Hyper heating //

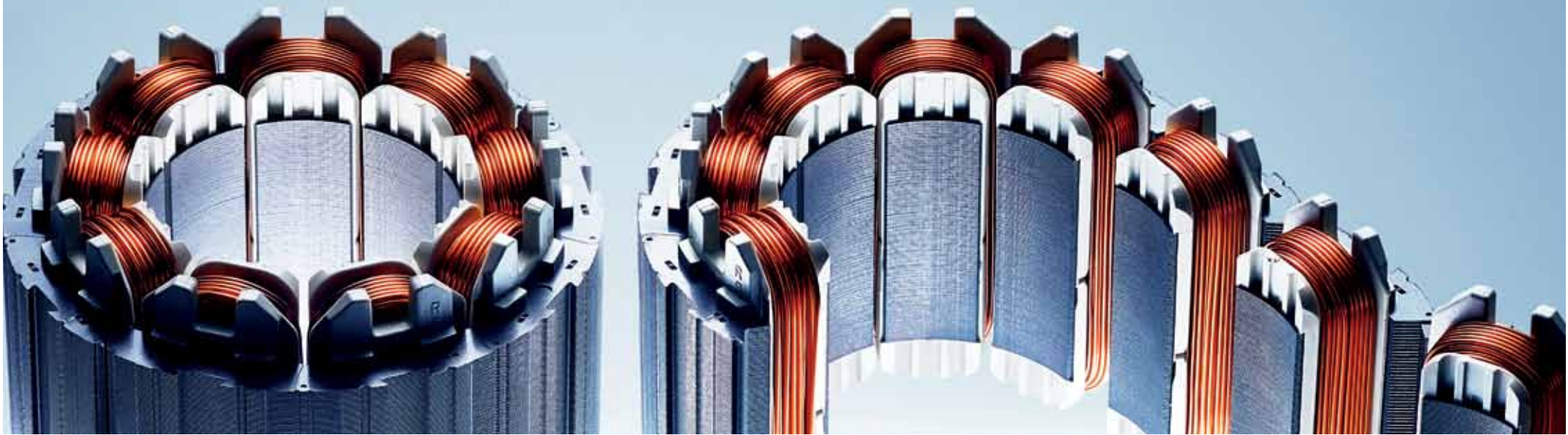


Hyper heating technologie

Hyper heating technologie byla vyvinuta firmou Mitsubishi Electric speciálně pro velmi chladné podnebí. Tato technologie zlepšuje topný výkon systému a umožňuje udržovat 100% topný výkon do venkovní teploty $-15\text{ }^{\circ}\text{C}$ a garantuje chod režimu vytápění do venkovní teploty $-25\text{ }^{\circ}\text{C}$.

Výhody

- 100 % topný výkon do venkovní teploty $-15\text{ }^{\circ}\text{C}$.
- Garantovaný chod v režimu vytápění do venkovní teploty $-25\text{ }^{\circ}\text{C}$.
- Vysoká sezónní energetická účinnost.



Kompresor //

Kompresor je srdcem každé klimatizační jednotky.
Je konstruován dle přesné specifikace.



POKI-POKI motor

Výrazně vyšší účinnost motoru díky originální technologii vinutí od Mitsubishi Electric.



Tavný proces – Heat Caulking Methode

Metoda minimalizuje výrobní deformace válce kompresoru pro ještě větší účinnosti.



Elegantní dálkové ovládání //



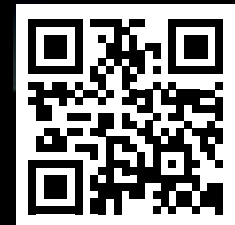
Dálková ovládání

Mnoho komfortních funkcí nástěnných jednotek Diamond lze pohodlně ovládat pomocí infračerveného dálkového ovládání. Veškeré informace jsou snadno čitelné na velkém displeji a důležité funkce mají na ovládání svá ovládací tlačítka. Díky tomu jsou parametry, jakými jsou požadovaná teplota, stupeň otáček ventilátoru, směr proudění vzduchu jednotlivých žaluzií, časovač a další automatické funkce, nastaveny ve velmi krátkém čase.

Dálková infračervená ovládání jsou k nástěnným jednotkám Diamond dodávána ve stejném barevném provedení.

Přednosti

- Elegantní plochý design padnoucí do ruky
- Snadno čitelný displej
- Týdenní časovač
- V barevném provedení odpovídajícím barvě vnitřní jednotky Diamond



Ovládejte své zařízení pohodlně a kdekoli

At' už jde o systémy klimatizací, tepelných čerpadel nebo řízeného větrání, s aplikací MELCloud lze všechny tyto systémy velmi snadno ovládat a monitorovat. A to nepřetržitě a odkudkoli. To umožňuje cloudová technologie, na které je MELCloud založen.

Aplikace MELCloud je vybavena mnoha funkcemi, které zjednodušují každodenní správu vašich systémů. Můžete například upravovat požadované teploty a přepínat provozní režimy. Také lze zobrazit historii provozu zařízení a tím snadno analyzovat jejich provozní data. MELCloud lze používat napříč systémy. Díky této jediné aplikaci máte klimatizaci, otopný systém a řízené větrání neustále pod kontrolou. Další funkcí je možnost zobrazení přehledné mapy, která umožňuje správu více míst.

Přístup k vašemu zařízení Mitsubishi Electric a jeho ovládání nebyly nikdy jednodušší. A nyní je to dokonce možné na vašem počítači, tabletu nebo chytrém mobilním telefonu prostřednictvím všech běžných webových prohlížečů.

Vše, co je potřeba pro připojení vnitřní klimatizační jednotky, otopného systému nebo řízeného větrání do MELCloud, je Wi-Fi adaptér od Mitsubishi Electric, který je bezdrátově připojený k vaší domácí Wi-Fi síti.

Aplikace MELCloud je kompatibilní s virtuálním asistentem Amazon Alexa*, který umožňuje ovládání hlasem. Např.: „Alexo, nastav teplotu v obývacím pokoji na 21 °C“. Bezplatnou aplikaci Amazon Alexa* pro ovládání prostřednictvím smartphonu můžete získat online v příslušném obchodě s aplikacemi.

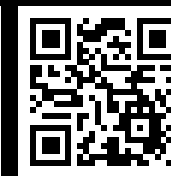
**V době tisku brožury nebyla Amazon Alexa lokalizována pro ČR.*



Instalace do otopného systému (DE video)



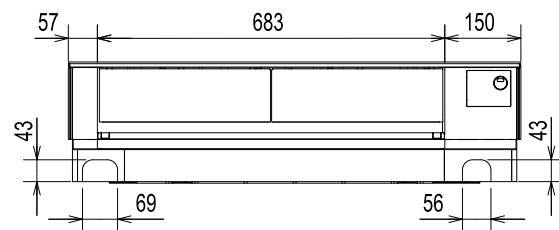
MELCloud pro domácnosti (DE video)



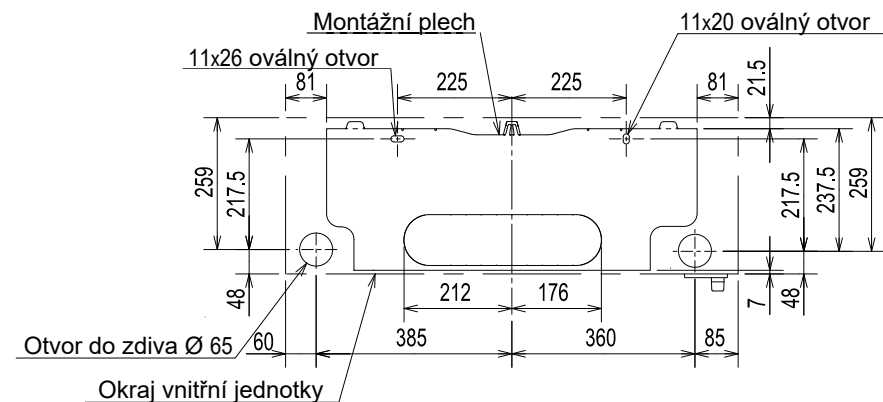
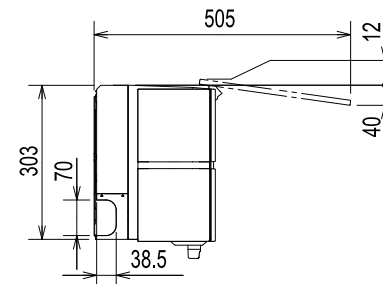
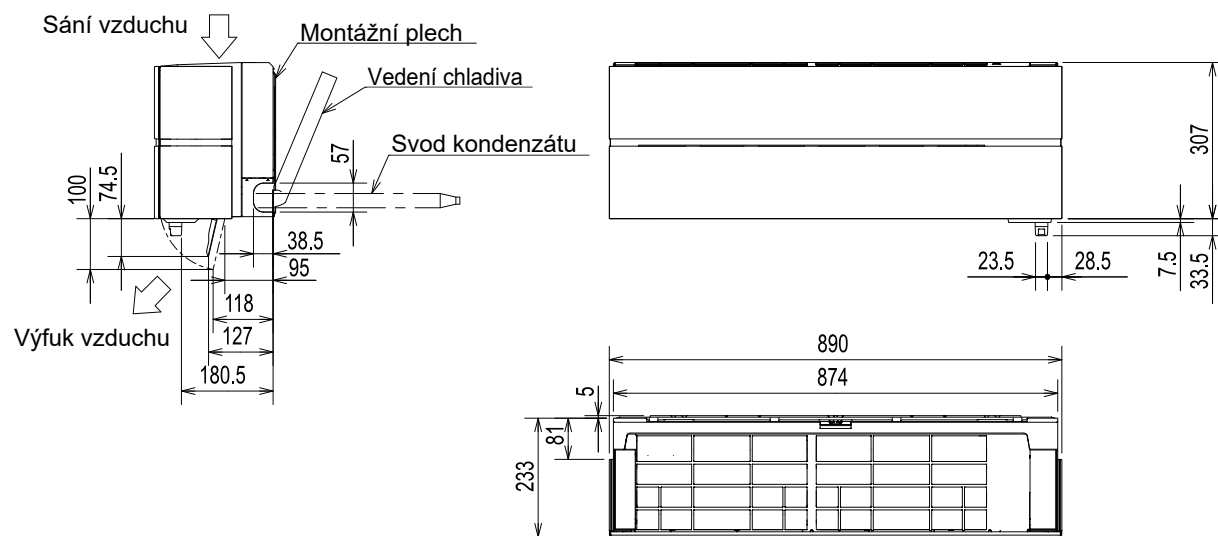
MELCloud pro firemní zákazníky (DE video)



Rozměry vnitřní jednotky Diamond (MSZ-LN)



Dálkové ovládání:	
MSZ-LN18/25/35/50/60VG W	MSZ-LN18/25/35/50/60VG V, R, B



TECHNICKÁ DATA //



Ruby Red

Pearl White

Natural White

Onyx Black

R 32

Pre-charged

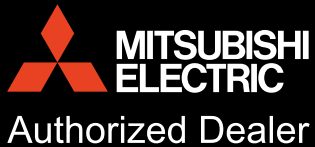


Označení vnitřní jednotky		MSZ-LN25VG R/V/W/B*	MSZ-LN35VG R/V/W/B*	MSZ-LN50VG R/V/W/B*	MSZ-LN60VG R/V/W/B*			
Označení venkovní jednotky / Označení venkovní jednotky Hyper Heating		MUZ-LN25VG	MUZ-LN25VGHZ	MUZ-LN35VG	MUZ-LN35VGHZ	MUZ-LN50VG	MUZ-LN50VGHZ	MUZ-LN60VG
Chlazení	Chladicí výkon (kW)	2,5 (1,0–3,5)	2,5 (0,8–3,5)	3,5 (0,8–4,0)	3,5 (0,8–4,0)	5,0 (1,0–6,0)	5,0 (1,4–5,8)	6,1 (1,4–6,9)
	Příkon (kW)	0,485	0,485	0,820	0,820	1,380	1,380	1,790
	SEER	10,5	10,5	9,5	9,4	8,5	7,6	7,5
	Energetická třída	A+++	A+++	A+++	A+++	A+++	A++	A++
	Garantovaný provozní rozsah (°C)	-10 ~ +46	-10 ~ +46	-10 ~ +46	-10 ~ +46	-10 ~ +46	-10 ~ +46	-10 ~ +46
Vytápění	Topný výkon (kW)	3,2 (0,7–5,4)	3,2 (0,8–6,3)	4,0 (0,9–6,3)	4,0 (0,9–6,6)	6,0 (1,0–8,2)	6,0 (1,8–8,7)	6,8 (1,8–9,3)
	Topný výkon při venkovní teplotě -10 °C (kW)	3,0	3,2	3,6	4,0	4,5	6,0	6,0
	Příkon (kW)	0,600	0,600	0,820	0,820	1,480	1,480	1,810
	SCOP	5,2	5,2	5,1	5,1	4,6	4,6	4,6
	Energetická třída	A+++	A+++	A+++	A+++	A++	A++	A++
	Garantovaný provozní rozsah (°C)	-15 ~ +24	-25 ~ +24	-15 ~ +24	-25 ~ +24	-15 ~ +24	-25 ~ +24	-15 ~ +24

Označení vnitřní jednotky		MSZ-LN25VG R/V/W/B*	MSZ-LN35VGR/V/W/B*	MSZ-LN50VG R/V/W/B*	MSZ-LN60VG R/V/W/B*			
Objemový průtok vzduchu v chladicím režimu (m³/h)	N / V	258 / 528	258 / 528	342 / 636	426 / 762			
Hladina akustického tlaku (dB[A])**	N / V	19 / 36	19 / 36	27 / 39	29 / 45			
Rozměry (mm)	Š / H / V	890 / 233 / 307	890 / 233 / 307	890 / 233 / 307	890 / 233 / 307			
Hmotnost (kg)		15,5	15,5	15,5	15,5			
Označení venkovní jednotky / Označení venkovní jednotky Hyper Heating		MUZ-LN25VG	MUZ-LN25VGHZ	MUZ-LN35VG	MUZ-LN35VGHZ	MUZ-LN50VG	MUZ-LN50VGHZ	MUZ-LN60VG
Hladina akustického tlaku v režimu chlazení / vytápění (dB[A])		46 / 49	46 / 49	49 / 50	49 / 50	51 / 54	51 / 54	55 / 55
Rozměry (mm)	Š / H / V	800 / 285 / 550	800 / 285 / 550	800 / 285 / 550	800 / 285 / 550	800 / 285 / 714	840 / 330 / 880	840 / 330 / 880
Hmotnost (kg)		35	35	35	36	40	55	55
Typ chladiva / množství chladiva (kg) / max. množství chladiva (kg) / GWP / ekvivalent k CO ₂ (t) / max. ekvivalent k CO ₂ (t)		R32 / 1 / 1,26 675 / 0,68 / 0,85	R32 / 1 / 1,26 675 / 0,68 / 0,85	R32 / 1 / 1,26 675 / 0,68 / 0,85	R32 / 1 / 1,26 675 / 0,68 / 0,85	R32 / 1,25 / 1,51 675 / 0,84 / 1,02	R32 / 1,45 / 1,77 675 / 0,98 / 1,20	R32 / 1,45 / 1,77 675 / 0,98 / 1,20

* Kódování barev určuje poslední písmeno v názvu zařízení následovně: R – Ruby Red, V – Pearl White, W – Natural White, B – Onyx Black.

** Hladina akustického tlaku vnitřní jednotky naměřena ve vzdálenosti 1 m před a 0,8 m pod vnitřní jednotkou v režimu chlazení.



CS-MTRADE, s.r.o.

Průmyslová 526
530 03 Pardubice
Tel.: +420 466750311
Email: info@csmtrade.cz
Web: www.csmtrade.cz

CS-MTRADE SK S.R.O.

Vajanského 58
921 01 Piešťany
Tel: +421 (0)337742760
E-mail: klimatizacia@csmtrade.sk
Web: www.klima.sk

Vyhrazujeme si právo na tiskové chyby a změny modelů.
Naše klimatizační zařízení a tepelná čerpadla obsahují fluorované skleníkové plyny R32.
Další informace získáte v příslušném provozním návodu.

